



Mehr Präzision.

wireSENSOR // Seilzug-Wegsensoren



Seilzug-Wegsensoren

wireSENSOR

Messbereiche bis 50.000 mm

Auflösung gegen unendlich

Kompakte Bauform bei großem Messbereich

Einfache, schnelle und flexible Montage

Hohe Betriebssicherheit und lange Lebensdauer

Analoge und digitale Ausgänge

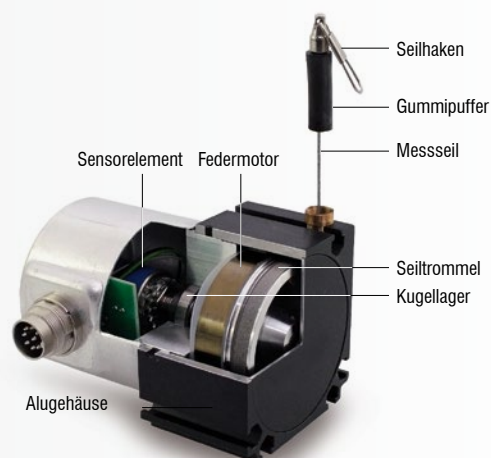


Messprinzip

Seilzug-Wegsensoren messen lineare Bewegungen über ein hochflexibles Stahlseil. Dabei ist die Seiltrommel mit einem Sensorelement verbunden, das ein wegproportionales Ausgangssignal erzeugt. Die Messung erfolgt mit hoher Genauigkeit und Dynamik. Durch die Verwendung von hochwertigen Bauteilen ist eine lange Lebensdauer und hohe Betriebssicherheit gewährleistet.

Sie erhalten bei MICRO-EPSILON zahlreiche Modelle verschiedener Seilzug-Wegsensoren mit unterschiedlichen Ausgangssignalarten. Damit haben Sie die Möglichkeit, den idealen Sensor für Ihre Anwendung auszuwählen. Für besondere Anwendungen in hohen Stückzahlen entwickeln und fertigen wir für Sie individuelle OEM-Ausführungen.

Die Modelle der Reihe wireSENSOR bestehen durch ein optimales Verhältnis von Messbereich zu Baugröße, einfachste Montage und Handhabung. Der robuste Sensoraufbau ermöglicht zuverlässige Messungen selbst unter schwierigen Umgebungsbedingungen.














Sensoraufbau am Beispiel WDS-P60




Verfügbare Messbereiche je Sensorgruppe

Messbereiche in mm	40	50	80	100	130	150	250	300	500	750	1000	1250	1500	2000	2100	2300	2400	2500	3000	3500	4000	5000	7500	8000	10000	15000	30000	40000	50000	
Seilzugsensoren für Serienintegration & OEM		■				■	■		■	■	■	■	■	■	■	■	■	■	■	■	■	■	■	■						
Industrielle Seilzugsensoren			■	■	■	■	■	■	■	■	■	■	■	■	■	■	■	■	■	■	■	■	■	■	■	■	■	■	■	■
Sensoren für schnelle Seilbeschleunigungen	■	■	■	■	■	■	■	■	■	■	■	■	■	■	■	■	■	■	■	■	■	■	■	■	■	■	■	■	■	

Verfügbare Ausgänge je Serie und Messbereich

Seilzug-Sensoren für Serienintegration & OEM																			Seite
Messbereiche in mm	50	150	250	500	750	1000	1250	1500	2100	2300	2400	2500	3000	3500	5000	7500	8000		
 MK30	analog	P	P	P	P	P													6 - 7
	digital				E	E													8 - 9
 MK46	analog					P	PU												10 - 11
	digital						E												12 - 13
 MK77	analog								P										14 - 15
	digital								E										16 - 17
 MK60	analog							PU											18 - 19
	digital										E								20 - 21
 MK88	analog									PU				PU	PU				22 - 23
	digital									P				P	P				24 - 25
 MK120	analog												PU		PU	PU			26 - 27
	digital																		
 K100	analog							PU				PU		PU	PU			PU	28 - 29
	digital							PC				PC		PC	PC			PC	30 - 31

Industrielle Seilzugsensoren																			Seite	
Messbereiche in mm	100	150	300	500	750	1000	1500	2000	2500	3000	4000	5000	7500	10000	15000	30000	40000	50000		
 P60	analog	PU	PU	PU	PU	PU	PU												32 - 33	
	digital						EA	EA											34 - 35	
 P96	analog							PU	PU										36 - 37	
	digital								EA										38 - 39	
 P115	analog									PU	PU	PU	PU	PU	PU				40 - 41	
	digital											EA	EA	EA	EA				42 - 43	
 P200	analog																EA	EA	EA	44 - 45

Sensoren für schnelle Seilbeschleunigungen												Seite	
Messbereiche in mm	40	50	80	100	130	150	250	300	500	1000			
 MT	analog	P			P					P		46 - 47	
 MPM	analog		P							P	P	48 - 49	
 MP/MPW	analog					P				P	P	P	50 - 51



Mobile Maschinen: z. B. Ausleger, Stützen, Teleskoplader



Messung der Ausfahränge von Teleskopauslegern



Variable Abstützung bei Fahrzeugkränen



Messung der Hubhöhe in Teleskoplädern



Hubtische: z. B. Hebebühnen, Scherenhubtische



Messung der Hubhöhe im Synchronhubsystem



Messung der Hubhöhe in Scherenarbeitsbühnen



Flurförderfahrzeuge & fahrerlose Transportsysteme (FTS)



Messung der Hubhöhe im Gabelstapler



Messung der Förderhöhe in fahrerlosen Transportsystemen (FTS)



Medizintechnik: z. B. Operationstische, Mammographie



Positionsmessung in der Computertomographie



Positionierung von
Operationstischen



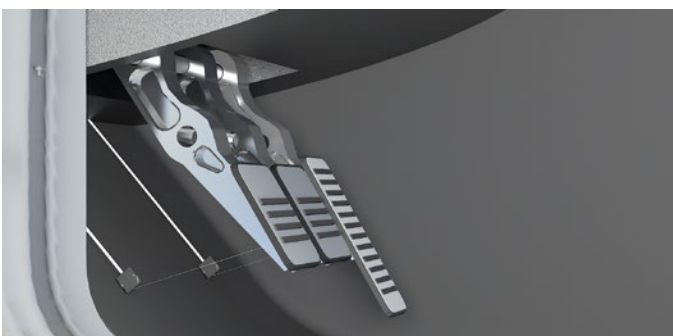
Positionsmessung in der Mammographie



Prüfstandsbaue und Fahrversuche: z. B. Fahrwerkprüfstände, Crash-Test



Federwegmessung im Fahrversuch



Messung des Pedalwegs



Wegmessung im Crashtest

Low-Cost Seilzug-Sensoren wireSENSOR MK30 analog

Robustes Kunststoffgehäuse

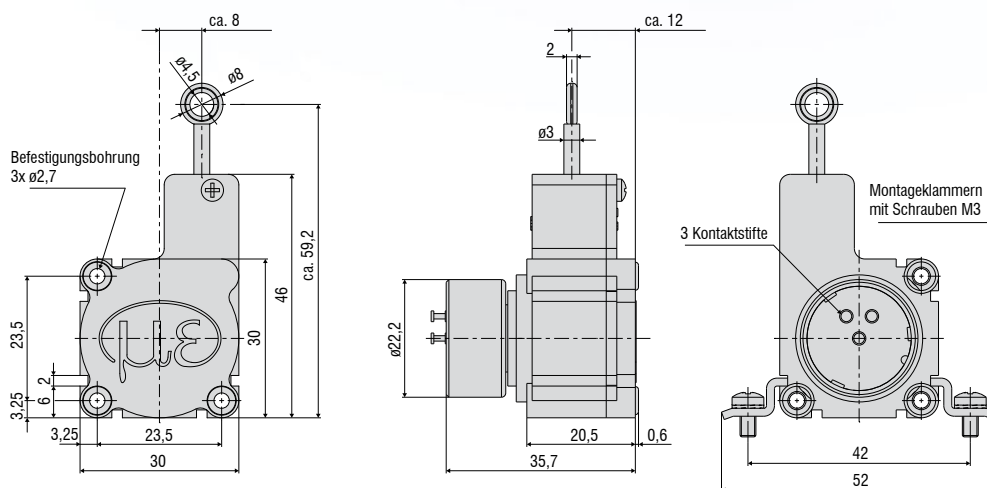
Kundenspezifische Ausführungen

Leitplastik-, Draht- oder Hybridpotentiometer

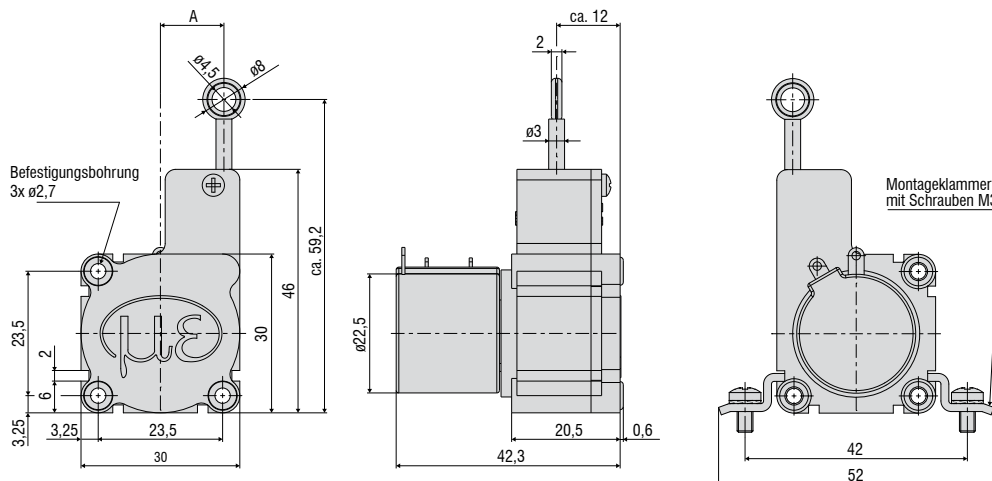
Kleinste Bauform dieser Klasse



Messbereich 50 mm



Messbereich 150/250/500/750 mm



Messbereich (mm)	A (mm)
150 / 250 / 500	ca. 8
750	ca. 12

Alle Maße in mm, nicht maßstabgetreu

Modell		WPS-50-MK30	WPS-150-MK30	WPS-250-MK30	WPS-500-MK30	WPS-750-MK30
Messbereich		50 mm	150 mm	250 mm	500 mm	750 mm
Analogausgang ¹⁾		Potentiometer				
Auflösung	Leitplastikpot.	gegen unendlich	-	-	-	-
	Drahtpot.	-	-	-	0,15 mm	0,2 mm
	Hybridpot.	-	gegen unendlich			
Linearität	Leitplastikpot. P50	≤ ±0,5 % d.M.	≤ ±0,25 mm	-	-	-
	Drahtpot. P25	≤ ±0,25 % d.M.	-	-	≤ ±1,25 mm	≤ ±1,87 mm
	Hybridpot. P25	≤ ±0,25 % d.M.	-	≤ ±0,375 mm	≤ ±0,625 mm	-
	Hybridpot. P10	≤ ±0,1 % d.M.	-	-	≤ ±0,25 mm	≤ ±0,5 mm
Sensorelement		Leitplastik-Potentiometer	Hybrid-Potentiometer		Draht- / Hybrid-Potentiometer	
Maximale Auszugskraft		ca. 2,5 N				
Minimale Einzugskraft		ca. 1 N				
Maximale Seilbeschleunigung		ca. 5 g				
Material	Gehäuse	Kunststoff				
	Messseil	Edelstahl mit Polyamid ummantelt (Ø 0,36 mm)				
Seilanschluss		Ringöse (Ø 4,5 mm)				
Montage		Befestigungsbohrungen bzw. Montagenuten am Sensorgehäuse				
Temperaturbereich	Lagerung	-20 ... +80 °C				
	Betrieb	-20 ... +80 °C				
Anschluss		Lötflächen				
Schock (DIN EN 60068-2-27)		50 g / 5 ms in 3 Achsen, je 2 Richtungen und je 1000 Schocks				
Vibration (DIN EN 60068-2-6)		20 g / 20 ... 2000 Hz in 3 Achsen und je 10 Zyklen				
Schutzart (DIN EN 60529)		IP20				
Gewicht		ca. 45 g				

d.M. = des Messbereichs

¹⁾ Spezifikation für analoge Ausgänge ab Seite 58.

Artikelbezeichnung

WPS -	50 -	MK30 -	P25
			Ausgangsart: Potentiometer P50 (Linearität ±0,5 % d.M.) Potentiometer P25 (Linearität ±0,25 % d.M.) Potentiometer P10 (Linearität ±0,1 % d.M.)
			Modellreihe MK30
			Messbereich in mm

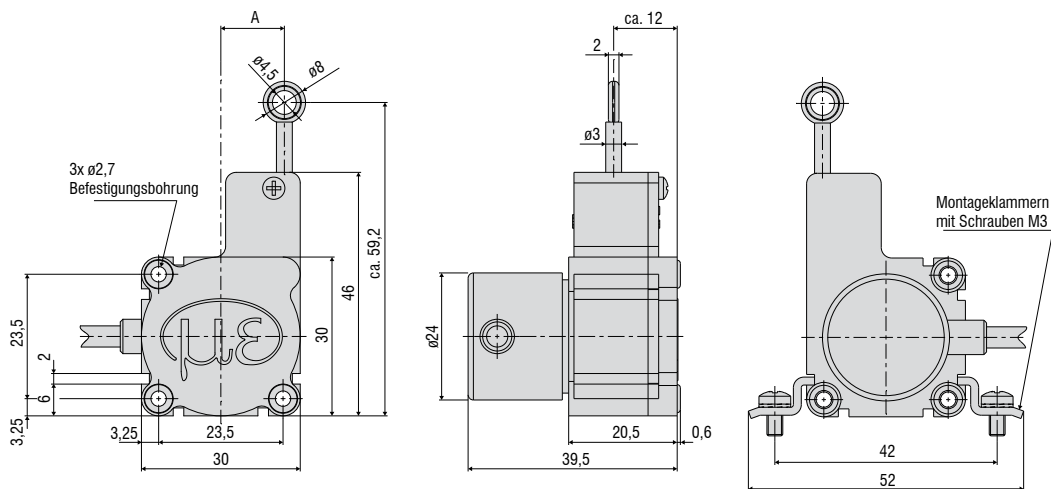
Low-Cost Seilzug-Sensoren wire**SENSOR** MK30 digital

Robustes Kunststoffgehäuse

Kundenspezifische Ausführungen

Inkrementalencoder

Kleinste Bauform dieser Klasse



Messbereich (mm)	A (mm)
500	ca. 8
750	ca. 12

Alle Maße in mm, nicht maßstabsgetreu

Modell	WPS-500-MK30	WPS-750-MK30
Messbereich	500 mm	750 mm
Digitalausgang ¹⁾	Encoder: E (5 ... 24 VDC) / Encoder E830 (8 ... 30 VDC)	
Auflösung	10 Pulse/mm	6,7 Pulse/mm
	0,1 mm	0,15 mm
Linearität	≤ ±0,05 % d.M.	≤ ±0,375 mm
Sensorelement	Inkrementalencoder	
Maximale Auszugskraft	ca. 2,5 N	
Minimale Einzugskraft	ca. 1 N	
Maximale Seilbeschleunigung	ca. 5 g	
Material	Gehäuse	Kunststoff
	Messseil	Edelstahl mit Polyamid ummantelt (ø 0,36 mm)
Seilanschluss	Ringöse (ø 4,5 mm)	
Montage	Befestigungsbohrungen bzw. Montagennuten am Sensorgehäuse	
Temperaturbereich	Lagerung	-20 ... +80 °C
	Betrieb	-20 ... +80 °C
Anschluss	integriertes Kabel, radial, Länge 1 m	
Schock (DIN EN 60068-2-27)	50 g / 5 ms in 3 Achsen, je 2 Richtungen und je 1000 Schocks	
Vibration (DIN EN 60068-2-6)	'20 g / 20 ... 2000 Hz in 3 Achsen und je 10 Zyklen	
Schutzart (DIN EN 60529)	IP54	
Gewicht	ca. 80 g (inkl. Kabel)	

d.M. = des Messbereichs

¹⁾ Spezifikation für digitale Ausgänge ab Seite 59.

Artikelbezeichnung

WPS -	500 -	MK30 -	E830
			Ausgangsart: Encoder E (5 ... 24 VDC) Encoder E830 (8 ... 30 VDC)
			Modellreihe MK30
			Messbereich in mm

Low-Cost Seilzug-Sensoren wireSENSOR MK46 analog

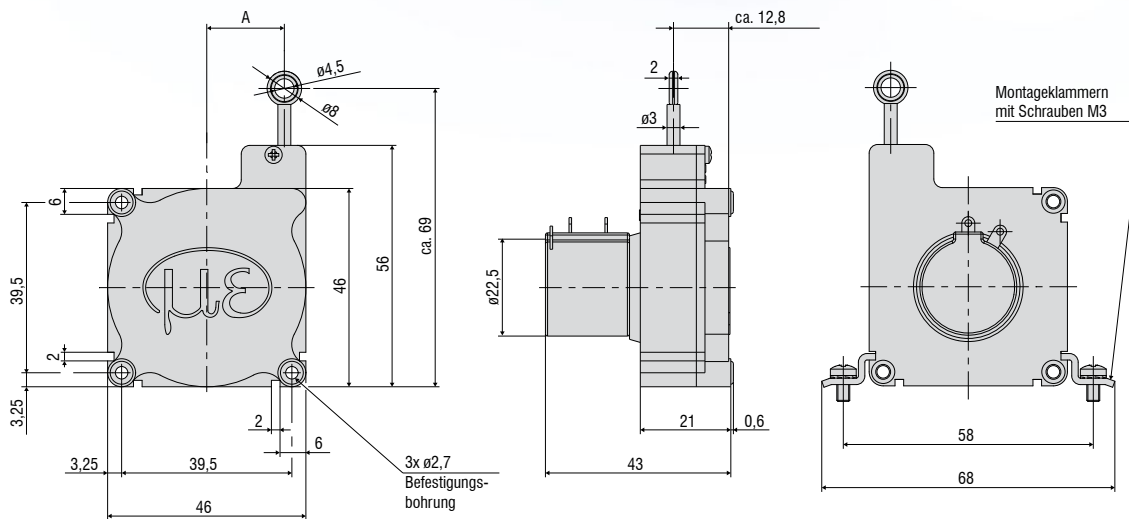
Robustes Kunststoffgehäuse

Kundenspezifische Ausführungen

Draht- oder Hybridpotentiometer

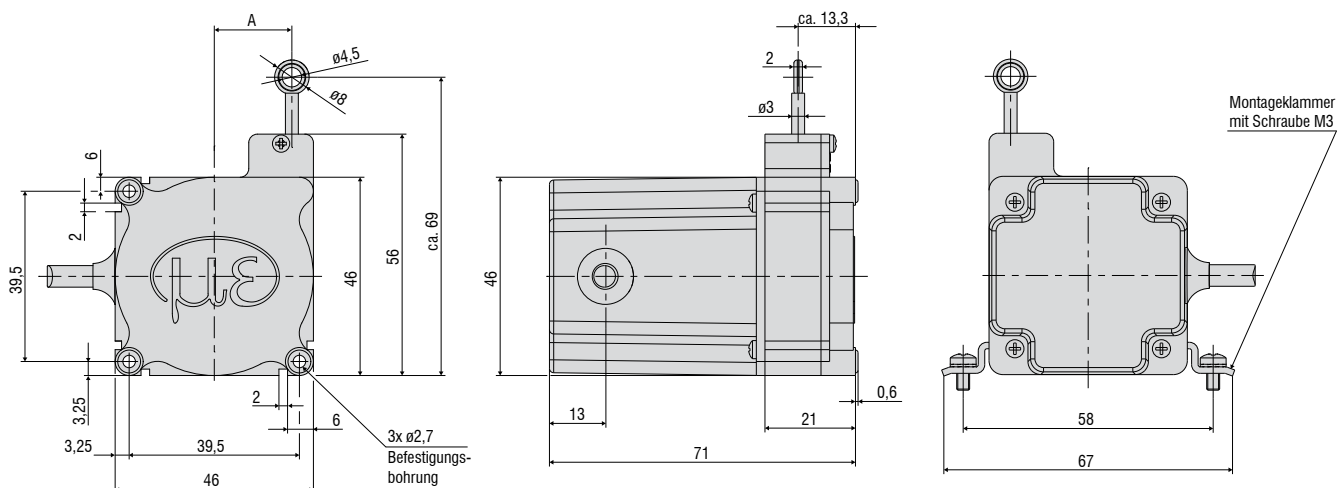


Ausgang P10/P25



Messbereich (mm)	A (mm)
1000	ca. 18
1250	ca. 20

Ausgang CR-P10/CR-P25/CR-U10/CR-I10



Alle Maße in mm, nicht maßstabsgetreu

Modell	WPS-1000-MK46		WPS-1250-MK46	
Messbereich	1000 mm		1250 mm	
Analogausgang	Potentiometer		Potentiometer, Strom, Spannung	
Auflösung	Drahtpot. P25		0,3 mm	
	Hybridpot. P10/U10/I10		gegen unendlich	
Linearität	Drahtpot. P25 ≤ ±0,25 % d.M.		≤ ±2,5 mm	
	Hybridpot. P10/U10/I10 ≤ ±0,1 % d.M.		≤ ±1 mm	
Sensorelement	Draht- / Hybrid-Potentiometer			
Maximale Auszugskraft	ca. 1,6 N		ca. 1,5 N	
Minimale Einzugskraft	ca. 1 N			
Maximale Seilbeschleunigung	ca. 5 g			
Material	Gehäuse		Kunststoff	
	Messseil		Edelstahl mit Polyamid ummantelt (ø 0,36 mm)	
Seilanschluss	Ringöse (ø 4,5 mm)			
Montage	Befestigungsbohrungen bzw. Montagenuten am Sensorgehäuse			
Temperaturbereich	Lagerung		-20 ... +80 °C	
	Betrieb		-20 ... +80 °C	
Anschluss	P10/P25		Lötflächen	
	CR-P10/CR-P25/CR-U10/CR-I10		integriertes Kabel, radial, Länge 1 m	
Schock (DIN EN 60068-2-27)	50 g / 5 ms in 3 Achsen, je 2 Richtungen und je 1000 Schocks			
Vibration (DIN EN 60068-2-6)	20 g / 20 ... 2000 Hz in 3 Achsen und je 10 Zyklen			
Schutzart (DIN EN 60529)	IP20			
Gewicht	ca. 80 g			

d.M. = des Messbereichs

¹⁾ Spezifikation für analoge Ausgänge ab Seite 58.

Artikelbezeichnung

WPS -	1000 -	MK46 -	P25
Ausgangsart: P10: Potentiometer P25: Potentiometer CR-P10/P25: Potentiometer, integriertes Kabel, radial, 1 m			
Modellreihe MK46			
Messbereich in mm			

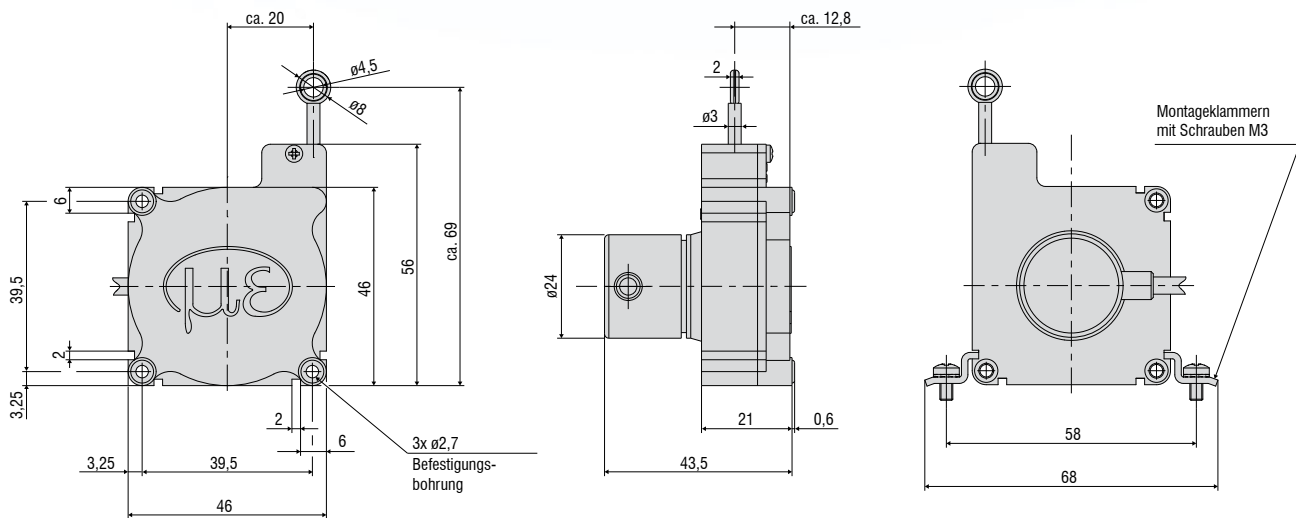
WPS -	1250 -	MK46 -	P25
Ausgangsart: P10: Potentiometer P25: Potentiometer CR-P10/P25: Potentiometer, integriertes Kabel, radial, 1 m CR-U10: Spannung, integriertes Kabel, radial, 1 m CR-I10: Strom, integriertes Kabel, radial, 1 m			
Modellreihe MK46			
Messbereich in mm			

Low-Cost Seilzug-Sensoren wire**SENSOR** MK46 digital

Robustes Kunststoffgehäuse

Kundenspezifische Ausführungen

Inkrementalencoder



Alle Maße in mm, nicht maßstabsgetreu

Modell		WPS-1250-MK46
Messbereich		1250 mm
Digitalausgang ¹⁾		Encoder: E (5 ... 24 VDC) / Encoder E830 (8 ... 30 VDC)
Auflösung		4 Pulse/mm
		0,25 mm
Linearität	≤ ±0,05 % d.M.	≤ ±0,625 mm
Sensorelement		Inkrementalencoder
Maximale Auszugskraft		ca. 1,5 N
Minimale Einzugskraft		ca. 1 N
Maximale Seilbeschleunigung		ca. 5 g
Material	Gehäuse	Kunststoff
	Messseil	Edelstahl mit Polyamid ummantelt (ø 0,36 mm)
Seilanschluss		Ringöse (ø 4,5 mm)
Montage		Befestigungsbohrungen bzw. Montagenuten am Sensorgehäuse
Temperaturbereich	Lagerung	-20 ... +80 °C
	Betrieb	-20 ... +80 °C
Anschluss		integriertes Kabel, radial, Länge 1 m
Schock (DIN EN 60068-2-27)		50 g / 5 ms in 3 Achsen, je 2 Richtungen und je 1000 Schocks
Vibration (DIN EN 60068-2-6)		20 g / 20 ... 2000 Hz in 3 Achsen und je 10 Zyklen
Schutzart (DIN EN 60529)		IP54
Gewicht		ca. 120 g (inkl. Kabel)

d.M. = des Messbereichs

¹⁾ Spezifikation für digitale Ausgänge ab Seite 59.

Artikelbezeichnung

WPS -	1250 -	MK46 -	E
		Ausgangsart: Encoder E (5 ... 24 VDC) Encoder E830 (8 ... 30 VDC)	
		Modellreihe MK46	
	Messbereich in mm		

Low-Cost Seilzug-Sensoren wire**SENSOR** MK77 analog

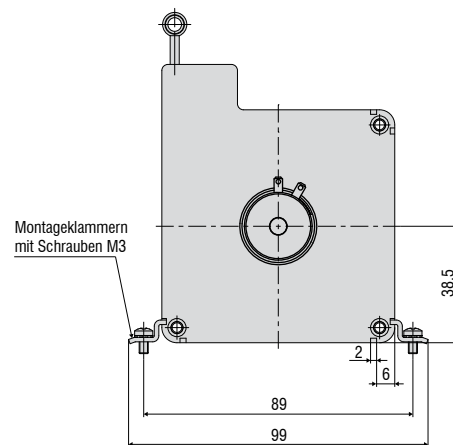
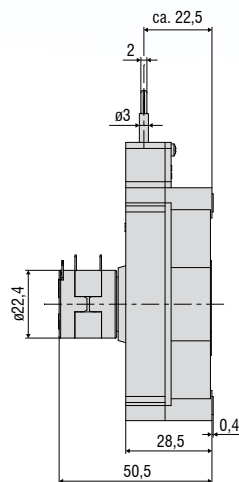
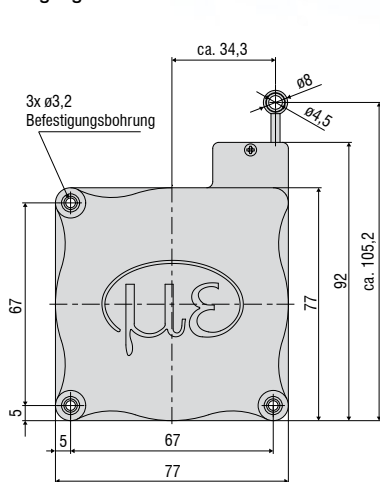
Robustes Kunststoffgehäuse

Kundenspezifische Ausführungen

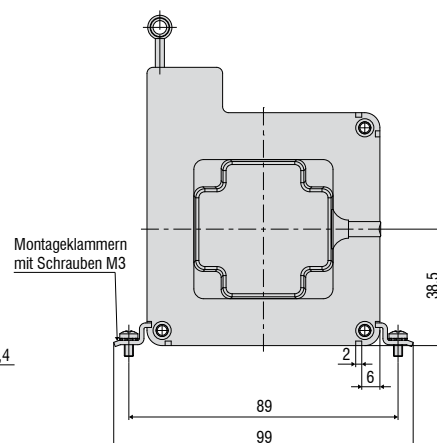
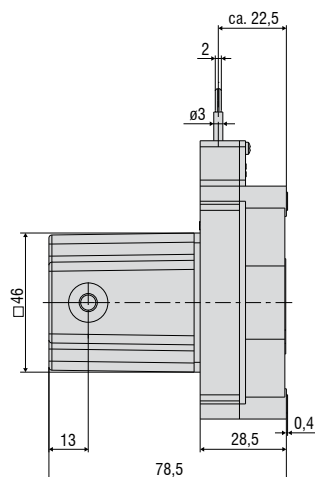
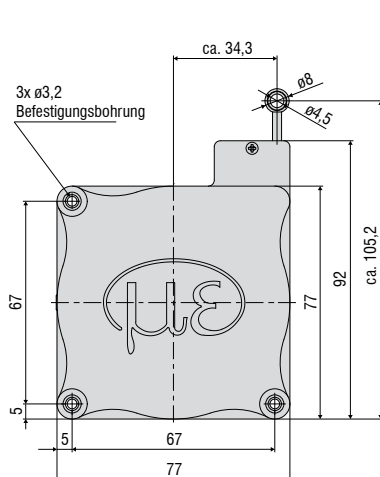
Drahtpotentiometer



Ausgang P25



Ausgang CR-P25



Alle Maße in mm, nicht maßstabsgetreu

Modell		WPS-2100-MK77
Messbereich		2100 mm
Analogausgang		Potentiometer
Auflösung	Drahtpot. P25	0,55 mm
Linearität	Drahtpot. P25 $\leq \pm 0,25$ % d.M.	$\leq \pm 5,25$ mm
Sensorelement		Draht-Potentiometer
Maximale Auszugskraft		ca. 5 N
Minimale Einzugskraft		ca. 3,5 N
Maximale Seilbeschleunigung		ca. 5 g
Material	Gehäuse	Kunststoff
	Messeil	Edelstahl mit Polyamid ummantelt (\varnothing 0,45 mm)
Seilanschluss		Ringöse (\varnothing 4,5 mm)
Montage		Befestigungsbohrungen bzw. Montagenuuten am Sensorgehäuse
Temperaturbereich	Lagerung	-20 ... +80 °C
	Betrieb	-20 ... +80 °C
Anschluss	P25	Lötfahnen
	CR-P25	integriertes Kabel, radial, Länge 1 m
Schock (DIN EN 60068-2-27)		50 g / 5 ms in 3 Achsen, je 2 Richtungen und je 1000 Schocks
Vibration (DIN EN 60068-2-6)		20 g / 20 ... 2000 Hz in 3 Achsen und je 10 Zyklen
Schutzart (DIN EN 60529)		IP20
Gewicht	P25	ca. 220 g
	CR-P25	ca. 275 g (inkl. Kabel)

d.M. = des Messbereichs
Spezifikation für analoge Ausgänge ab Seite 58.

Artikelbezeichnung

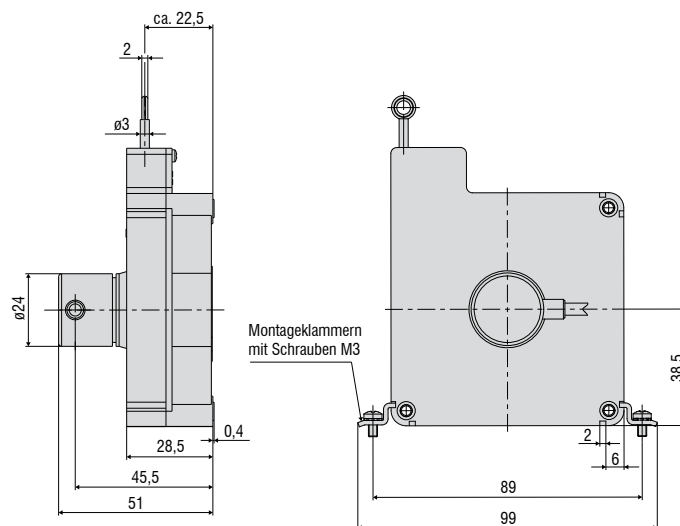
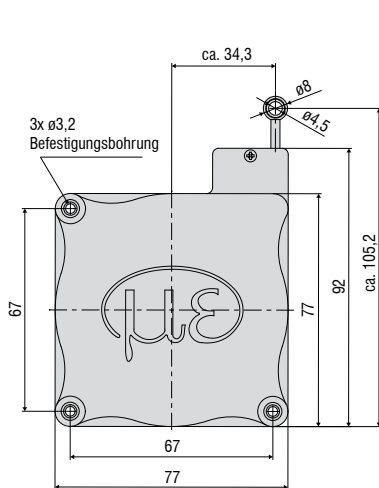
WPS -	2100 -	MK77 -	P25
		Ausgangsart: Potentiometer P25 (Linearität $\pm 0,25$ % d.M.) Potentiometer CR-P25, integriertes Kabel, radial 1m	
		Modellreihe MK77	
	Messbereich in mm		

Low-Cost Seilzug-Sensoren wire**SENSOR** MK77 digital

Robustes Kunststoffgehäuse

Kundenspezifische Ausführungen

Inkrementalencoder



Alle Maße in mm, nicht maßstabgetreu

Modell		WPS-2100-MK77
Messbereich		2100 mm
Digitalausgang ¹⁾		Encoder: E (5 ... 24 VDC) / Encoder E830 (8 ... 30 VDC)
Auflösung		2,32 Pulse/mm
		0,43 mm
Linearität	≤ ±0,05 % d.M.	≤ ±1,05 mm
Sensorelement		Inkrementalencoder
Maximale Auszugskraft		ca. 5 N
Minimale Einzugskraft		ca. 3,5 N
Maximale Seilbeschleunigung		ca. 5 g
Material	Gehäuse	Kunststoff
	Messeil	Edelstahl mit Polyamid ummantelt (ø 0,45 mm)
Seilanschluss		Ringöse (ø 4,5 mm)
Montage		Befestigungsbohrungen bzw. Montagennuten am Sensorgehäuse
Temperaturbereich	Lagerung	-20 ... +80 °C
	Betrieb	-20 ... +80 °C
Anschluss		integriertes Kabel, radial, Länge 2 m
Schock (DIN EN 60068-2-27)		50 g / 5 ms in 3 Achsen, je 2 Richtungen und je 1000 Schocks
Vibration (DIN EN 60068-2-6)		20 g / 20 ... 2000 Hz in 3 Achsen und je 10 Zyklen
Schutzart (DIN EN 60529)		IP54
Gewicht		ca. 275 g (inkl. Kabel)

d.M. = des Messbereichs

¹⁾ Spezifikation für digitale Ausgänge ab Seite 59.

Artikelbezeichnung

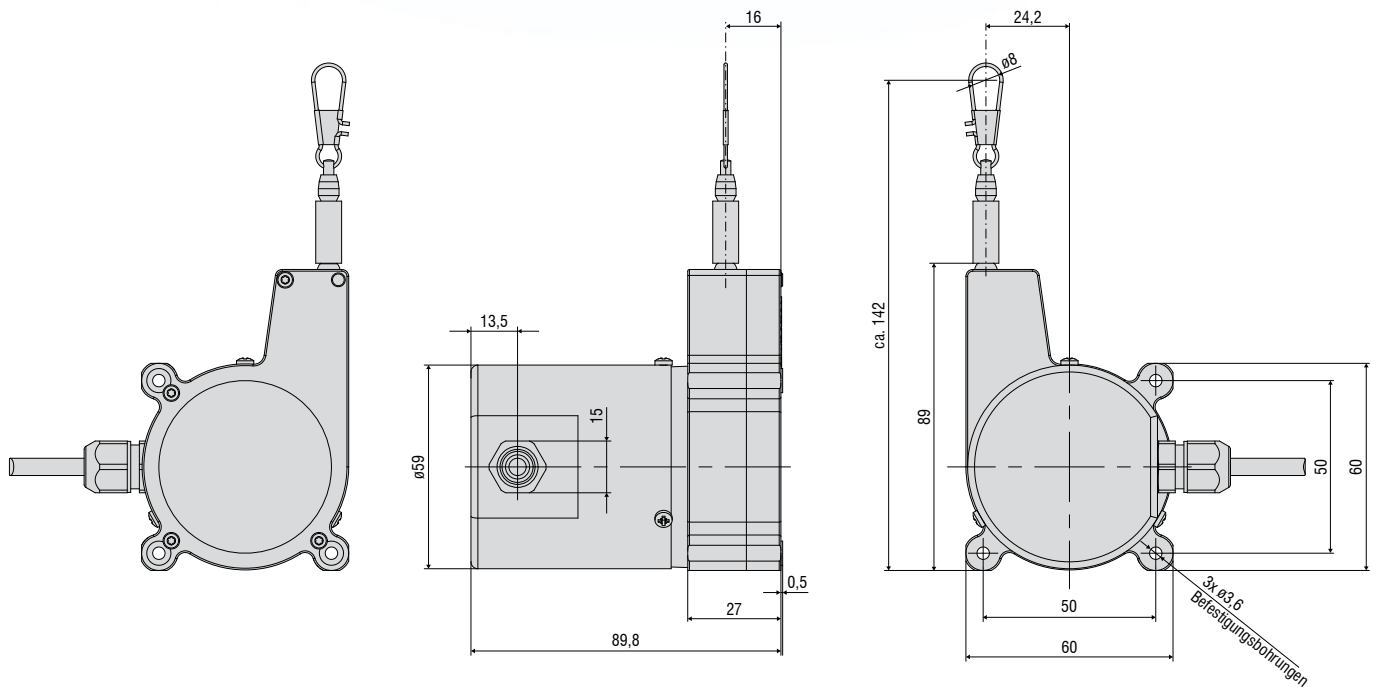
WPS -	2100 -	MK77 -	E
			Ausgangsart: Encoder E (5 ... 24 VDC) Encoder E830 (8 ... 30 VDC)
			Modellreihe MK77
			Messbereich in mm

Low-Cost Seilzug-Sensoren wire**SENSOR** MK60 analog

Robustes Kunststoffgehäuse

Kundenspezifische Ausführungen

Potentiometer, Strom- oder Spannungsausgang



Alle Maße in mm, nicht maßstabgetreu

Modell		WPS-1500-MK60
Messbereich		1500 mm
Analogausgang ¹⁾		Potentiometer, Strom, Spannung
Auflösung	Hybridpot. P10	gegen unendlich
Linearität	Hybridpot. P10 $\leq \pm 0,15\%$ d.M.	$\leq \pm 2,25$ mm
Sensorelement		Hybrid-Potentiometer
Maximale Auszugskraft		ca. 8 N
Minimale Einzugskraft		ca. 1 N
Maximale Seilbeschleunigung		ca. 5 g
Material	Gehäuse	glasfaserverstärkter Kunststoff (PBT GF20)
	Messseil	Edelstahl mit Polyamid ummantelt (\varnothing 0,45 mm)
Seilanschluss		Seilhaken
Montage		Befestigungsbohrungen
Temperaturbereich	Lagerung	-20 ... +80 °C
	Betrieb	-20 ... +80 °C
Anschluss		integriertes Kabel, radial, Länge 1 m
Schock (DIN EN 60068-2-27)		50 g / 5 ms in 3 Achsen, je 2 Richtungen und je 1000 Schocks
Vibration (DIN EN 60068-2-6)		20 g / 20 ... 2000 Hz in 3 Achsen und je 10 Zyklen
Schutzart (DIN EN 60529)		IP65
Gewicht		ca. 290 g (inkl. Kabel)

d.M. = des Messbereichs

¹⁾ Spezifikation für analoge Ausgänge ab Seite 58.

Artikelbezeichnung

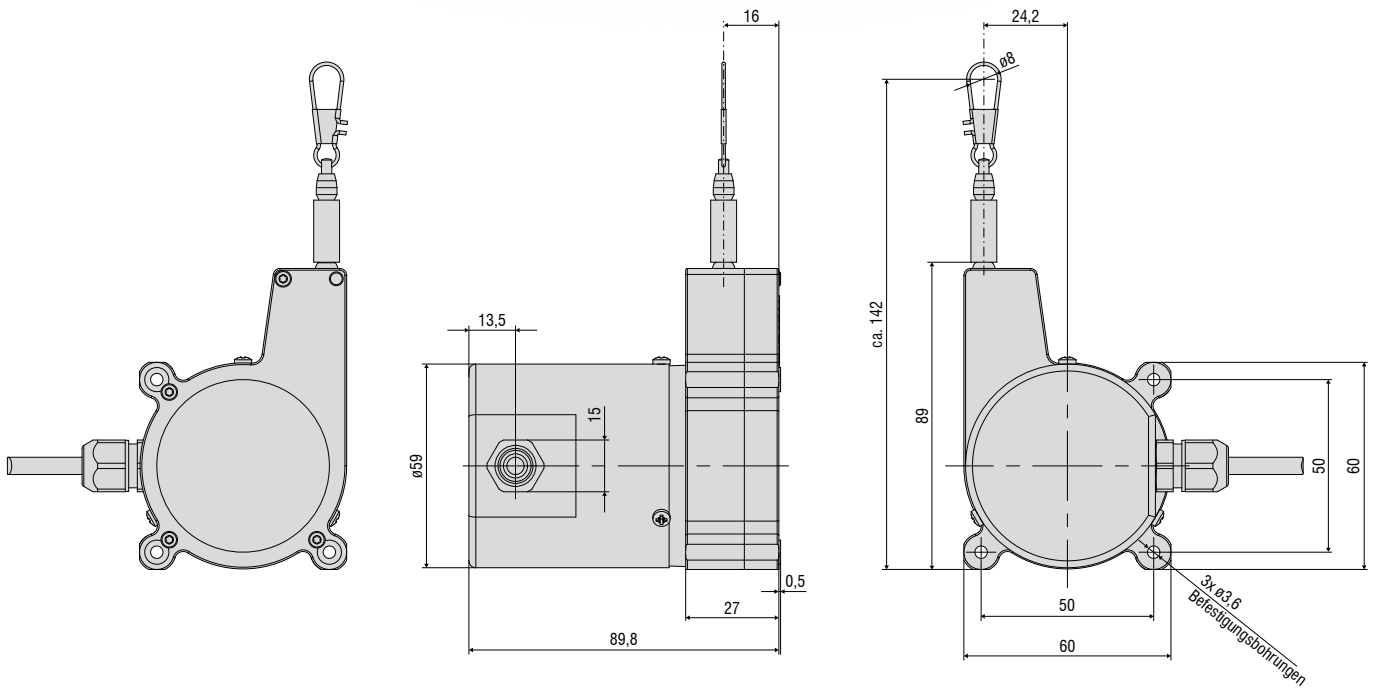
WPS -	1500 -	MK60 -	CR -	P
			Ausgangsart: P: Potentiometer U: Spannung I: Strom	
			Anschluss CR: integriertes Kabel, radial, 1 m	
		Modellreihe MK60		
Messbereich in mm				

Low-Cost Seilzug-Sensoren wire**SENSOR** MK60 digital

Robustes Kunststoffgehäuse

Kundenspezifische Ausführungen

Inkrementalencoder



Alle Maße in mm, nicht maßstabsgetreu

Modell		WPS-2400-MK60
Messbereich		2400 mm
Digitalausgang ¹⁾		TTL01 (A, B, 0) / TTL02 (A, \bar{A} , B, \bar{B} , 0)
Auflösung		6,83 Pulse/mm
		0,146 mm
Linearität	$\leq \pm 0,05$ % d.M.	$\leq \pm 1,2$ mm
Sensorelement		Inkrementalencoder
Maximale Auszugskraft		ca. 8 N
Minimale Einzugskraft		ca. 1 N
Maximale Seilbeschleunigung		ca. 5 g
Material	Gehäuse	glasfaserverstärkter Kunststoff (PBT GF20)
	Messeil	Edelstahl mit Polyamid ummantelt (\varnothing 0,45 mm)
Seilanschluss		Seilhaken
Montage		Befestigungsbohrungen
Temperaturbereich	Lagerung	-20 ... +80 °C
	Betrieb	-20 ... +80 °C
Anschluss		integriertes Kabel, radial, Länge 1 m
Schock (DIN EN 60068-2-27)		50 g / 5 ms in 3 Achsen, je 2 Richtungen und je 1000 Schocks
Vibration (DIN EN 60068-2-6)		20 g / 20 ... 2000 Hz in 3 Achsen und je 10 Zyklen
Schutzart (DIN EN 60529)		IP65
Gewicht		ca. 290 g (inkl. Kabel)

d.M. = des Messbereichs

¹⁾ Spezifikation für digitale Ausgänge ab Seite 59.

Artikelbezeichnung

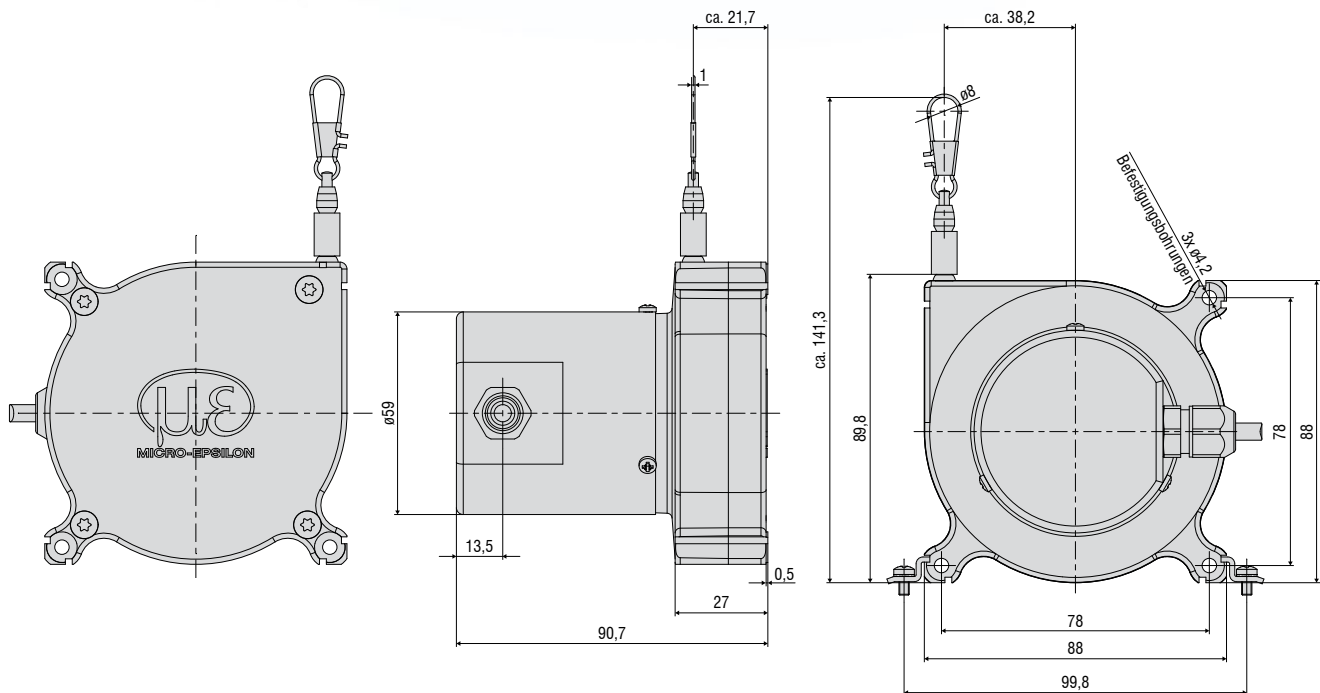
WPS -	2400	MK60 -	CR -	TTL01
			Ausgangsart: TTL01: A, \bar{B} , 0 TTL02: A, \bar{A} , B, \bar{B} , 0	
			Anschluss CR: integriertes Kabel, radial, 1 m	
		Modellreihe MK60		
Messbereich in mm				

Low-Cost Seilzug-Sensoren wire**SENSOR** MK88 analog

Robustes Kunststoffgehäuse

Kundenspezifische Ausführungen

Potentiometer, Strom- oder Spannungsausgang



Alle Maße in mm, nicht maßstabsgetreu

Modell		WPS-2300-MK88	WPS-3500-MK88	WPS-5000-MK88
Messbereich		2300 mm	3500 mm	5000 mm
Analogausgang ¹⁾		Potentiometer, Strom, Spannung		
Auflösung	Hybridpot. P10	gegen unendlich		
Linearität	Hybridpot. P10	≤ ±0,15 % d.M.	≤ ±3,45 mm	-
	Hybridpot. P10	≤ ±0,3 % d.M.	-	≤ ±10,5 mm
	Hybridpot. P10	≤ ±0,4 % d.M.	-	≤ ±20 mm
Sensorelement		Hybrid-Potentiometer		
Maximale Auszugskraft		ca. 9 N		
Minimale Einzugskraft		ca. 4 N		
Maximale Seilbeschleunigung		ca. 7 g		
Material	Gehäuse	glasfaserverstärkter Kunststoff (PA 6 GF30)		
	Schutzkappe	glasfaserverstärkter Kunststoff (PBT GF20)		
	Messseil	Edelstahl mit Polyamid ummantelt (ø 0,45 mm)		
Seilanschluss		Seilhaken		
Montage		Befestigungsbohrungen bzw. Montagenueten am Sensorgehäuse		
Temperaturbereich	Lagerung	-20 ... +80 °C		
	Betrieb	-20 ... +80 °C (auf Anfrage -40 ... +85 °C)		
Anschluss		integriertes Kabel, radial, Länge 1 m		
Schock (DIN EN 60068-2-27)		50 g / 10 ms in 3 Achsen, je 2 Richtungen und je 1000 Schocks		
Vibration (DIN EN 60068-2-6)		20 g / 20 ... 2000 Hz in 3 Achsen und je 10 Zyklen		
Schutzart (DIN EN 60529)		IP65 (auf Anfrage IP67)		
Gewicht		ca. 400 - 430 g (inkl. Kabel)		

d.M. = des Messbereichs

¹⁾ Spezifikation für analoge Ausgänge ab Seite 58.

Artikelbezeichnung

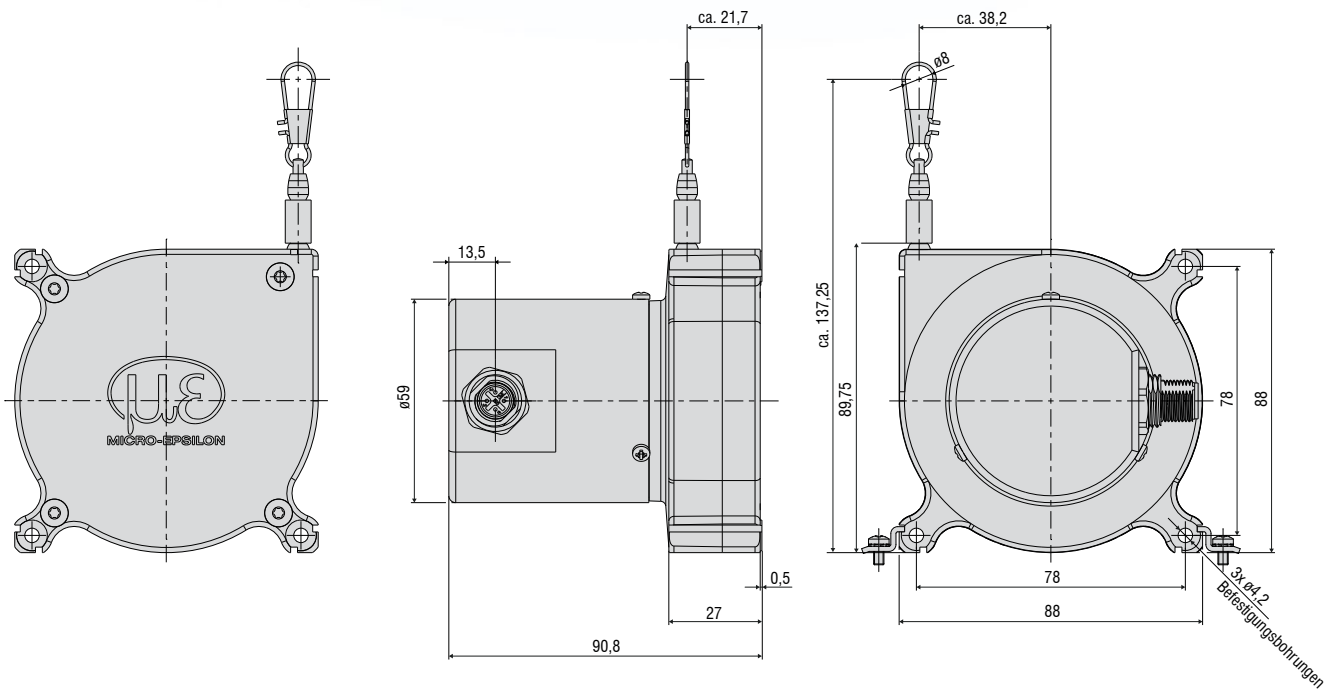
WPS -	2300 -	MK88 -	CR -	P
			Ausgangsart: P: Potentiometer; U: Spannung; I: Strom	
			Anschluss CR: integriertes Kabel, radial, 1 m	
		Modellreihe MK88		
	Messbereich in mm			

Low-Cost Seilzug-Sensoren wireSENSOR MK88 digital

Robustes Kunststoffgehäuse

Kundenspezifische Ausführungen

CANopen Schnittstelle



Alle Maße in mm, nicht maßstabsgetreu

Modell	WPS-2300-MK88	WPS-3500-MK88	WPS-5000-MK88
Messbereich	2300 mm	3500 mm	5000 mm
Digitale Schnittstelle ¹⁾	CANopen		
Auflösung	0,56 mm	0,85 mm	1,22 mm
Linearität	Hybridpot. P10 ≤ ±0,15 % d.M.	≤ ±3,45 mm	-
	Hybridpot. P10 ≤ ±0,3 % d.M.	-	≤ ±10,5 mm
	Hybridpot. P10 ≤ ±0,4 % d.M.	-	≤ ±20 mm
Sensorelement	Hybrid-Potentiometer		
Maximale Auszugskraft	ca. 9 N		
Minimale Einzugskraft	ca. 4 N		
Maximale Seilbeschleunigung	ca. 7 g		
Material	Gehäuse	glasfaserverstärkter Kunststoff (PA 6 GF30)	
	Schutzkappe	glasfaserverstärkter Kunststoff (PBT GF20)	
	Messseil	Edelstahl mit Polyamid ummantelt (Ø 0,45 mm)	
Seilanschluss	Seilhaken		
Montage	Befestigungsbohrungen bzw. Montagenuten am Sensorgehäuse		
Temperaturbereich	Lagerung	-20 ... +80 °C	
	Betrieb	-20 ... +80 °C (auf Anfrage -40 ... +85 °C)	
Anschluss	Steckverbinder 5-polig M12x1, radial		
Schock (DIN EN 60068-2-27)	50 g / 10 ms in 3 Achsen, je 2 Richtungen und je 1000 Schocks		
Vibration (DIN EN 60068-2-6)	20 g / 20 ... 2000 Hz in 3 Achsen und je 10 Zyklen		
Schutzart (DIN EN 60529)	IP65 (auf Anfrage IP67) ²⁾		
Gewicht	ca. 400 - 430 g (inkl. Kabel)		

d.M. = des Messbereichs

¹⁾ Spezifikation für digitale Ausgänge ab Seite 59.

²⁾ Bei Stecker-Version nur in angeschlossenem Zustand

Artikelbezeichnung

WPS -	2300 -	MK88 -	SR12 -	CO
			Ausgangsart: CO: CANopen	
		Anschluss SR12: Steckverbinder 5-polig M12		
	Modellreihe MK88			
Messbereich in mm				

Low-Cost Seilzug-Sensoren wireSENSOR MK120 analog

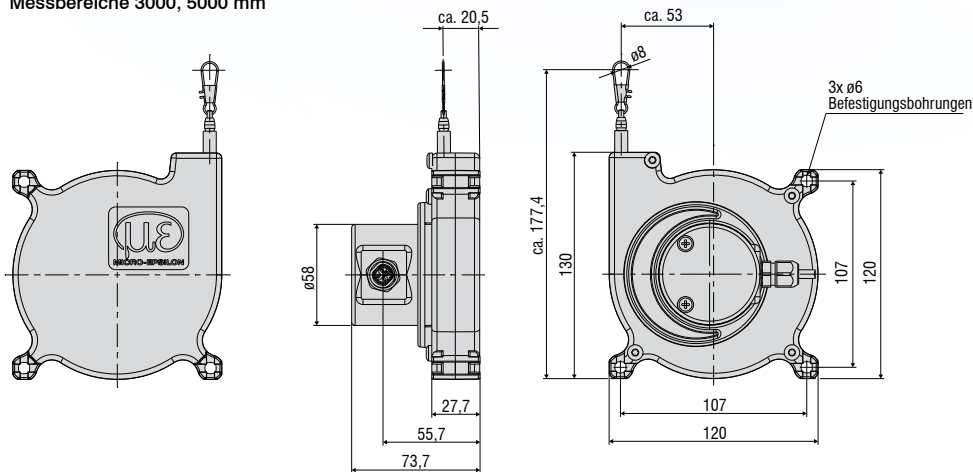
Robustes Kunststoffgehäuse

Kundenspezifische Ausführungen

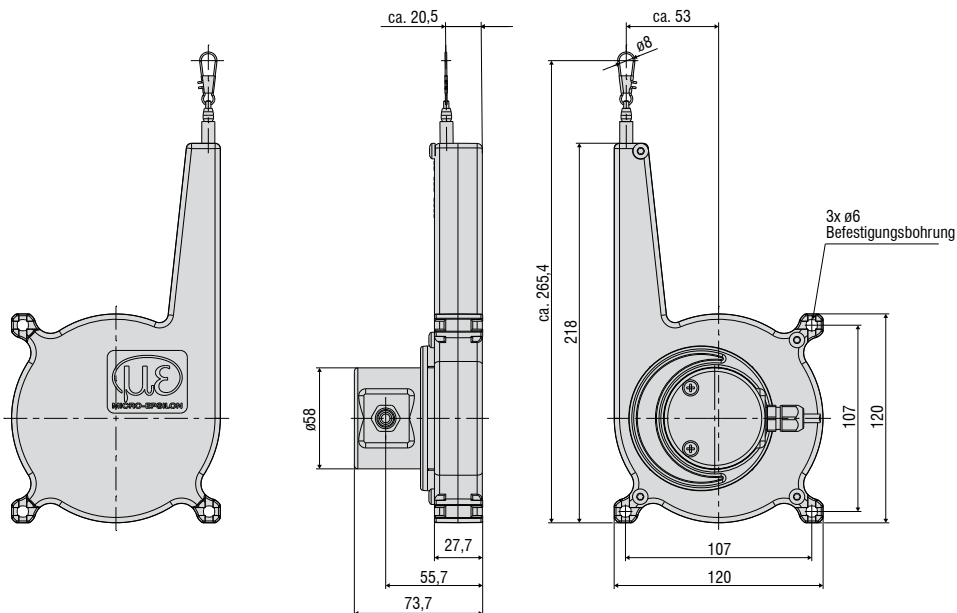
Potentiometer, Strom- oder Spannungsausgang



Messbereiche 3000, 5000 mm



Messbereich 7500 mm



Alle Maße in mm, nicht maßstabgetreu

Modell	WPS-3000-MK120	WPS-5000-MK120	WPS-7500-MK120
Messbereich	3000 mm	5000 mm	7500 mm
Analogausgang ¹⁾	Potentiometer, Strom, Spannung		
Auflösung	Hybridpot. P10	gegen unendlich	
Linearität	Hybridpot. P10 $\leq \pm 0,15\%$ d.M.	$\leq \pm 4,5$ mm	$\leq \pm 7,5$ mm
Sensorelement	Hybrid-Potentiometer		
Maximale Auszugskraft	ca. 10 N		
Minimale Einzugskraft	ca. 4 N		
Maximale Seilbeschleunigung	ca. 6 g		
Material	Gehäuse	Kunststoff (PA 6)	
	Messeil	Edelstahl mit Polyamid ummantelt (\varnothing 0,45 mm)	
Seilanschluss	Seilhaken		
Montage	Befestigungsbohrungen bzw. Montagennuten am Sensorgehäuse		
Temperaturbereich	Lagerung	-20 ... +80 °C	
	Betrieb	-20 ... +80 °C	
Anschluss	integriertes Kabel, radial, Länge 1 m		
Schock (DIN EN 60068-2-27)	40 g / 6 ms in 3 Achsen, je 2 Richtungen und je 3000 Schocks		
Vibration (DIN EN 60068-2-6)	3 g / 10 ... 5000 Hz in 3 Achsen und je 10 Zyklen		
Schutzart (DIN EN 60529)	IP65		
Gewicht	ca. 850 g (inkl. Kabel)		

d.M. = des Messbereichs

¹⁾ Spezifikation für analoge Ausgänge ab Seite 58.

Artikelbezeichnung

WPS -	3000 -	MK120 -	CR -	P
			Ausgangsart: P: Potentiometer; U: Spannung; I: Strom	
			Anschluss CR: integriertes Kabel, radial, 1 m	
		Modellreihe MK120		
Messbereich in mm				

Robuste Seilzugsensoren für OEM

wireSENSOR K100 analog

Hohe Widerstandsfähigkeit und robuster Sensoraufbau (IP67 / IP69K)

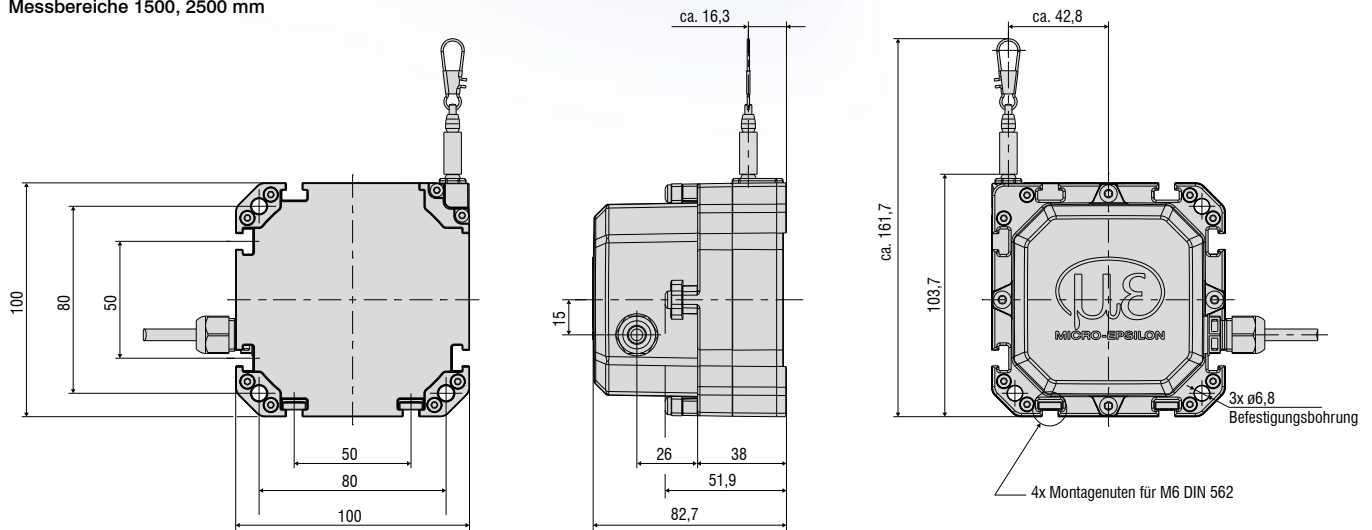
Kleine Bauform mit großem Messbereich

Großer Temperaturbereich von -40 bis +85 °C

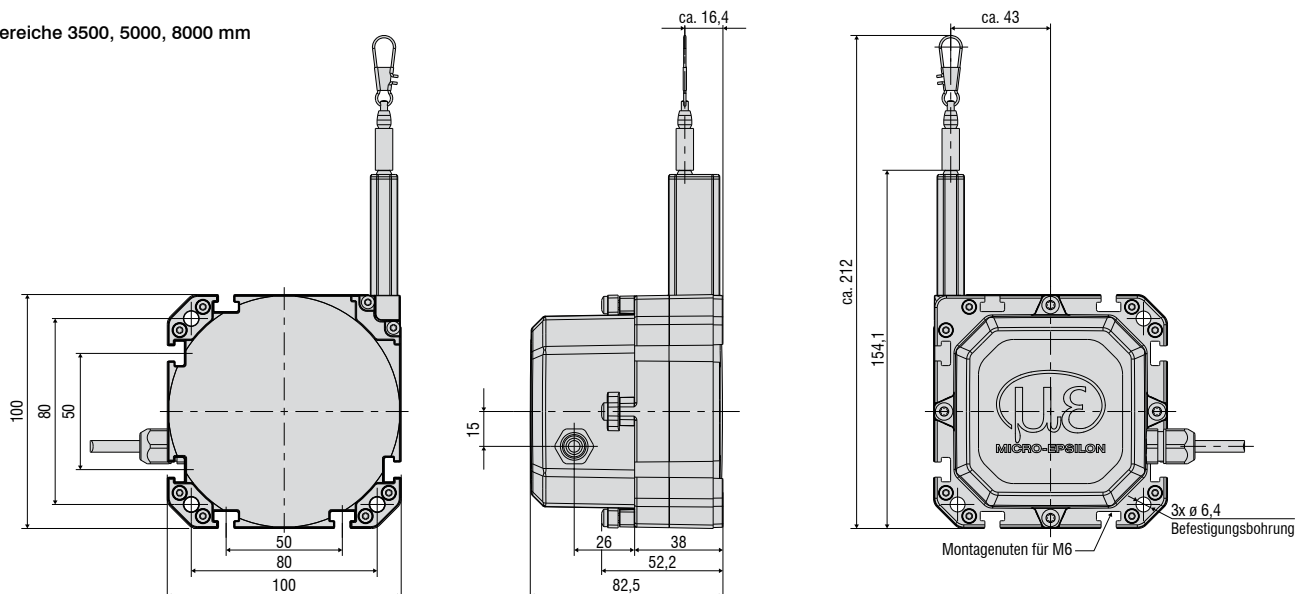
Potentiometer, Strom- oder Spannungsausgang



Messbereiche 1500, 2500 mm



Messbereiche 3500, 5000, 8000 mm



Alle Maße in mm, nicht maßstabgetreu

Modell	WPS-1500-K100	WPS-2500-K100	WPS-3500-K100	WPS-5000-K100	WPS-8000-K100
Messbereich	1500 mm	2500 mm	3500 mm	5000 mm	8000 mm
Analogausgang ¹⁾	Potentiometer, Strom, Spannung				
Auflösung	gegen unendlich				
Linearität	≤ ±0,15 % d.M.	≤ ±2,25 mm	-	-	-
	≤ ±0,20 % d.M.	-	≤ ±5 mm	-	-
	≤ ±0,25 % d.M.	-	-	≤ ±8,75 mm	≤ ±12,5 mm
	≤ ±0,35 % d.M.	-	-	-	≤ ±28 mm
Sensorelement	Hybrid-Potentiometer				
Maximale Auszugskraft	ca. 10 N				
Minimale Einzugskraft	ca. 2 N				ca. 1,5 N
Maximale Seilbeschleunigung	ca. 5 g				
Material	Gehäuse	Glasfaserverstärkter Kunststoff			
	Messseil	Edelstahl mit Polyamid ummantelt (Ø 0,61 mm)		Edelstahl mit Polyamid ummantelt (Ø 0,45 mm)	
Seilanschluss	Seilhaken				
Montage	Durchgangsbohrungen Ø 6,4 mm und Montagenuten (für M6) am Sensorgehäuse				
Temperaturbereich	Lagerung	-40 ... +85 °C			
	Betrieb	-40 ... +85 °C			
Anschluss	integriertes Kabel, radial, Länge 1 m				
Schock (DIN-EN 60068-2-27)	50 g / 8 ms in 3 Achsen, je 2 Richtungen und je 1000 Schocks				
Vibration (DIN-EN 60068-2-6)	5 g / 10 ... 150 Hz in 3 Achsen und je 20 Zyklen				
Schutzart (DIN-EN 60529)	IP67 / IP69K				
Gewicht	ca. 500 g				

d.M. = des Messbereichs

¹⁾ Spezifikation für analoge Ausgänge ab Seite 58.

Artikelbezeichnung

WPS -	1500 -	K100 -	CR -	P
			Ausgangsart: P: Potentiometer; U: Spannung; I: Strom	
			Anschluss CR: integriertes Kabel, radial, 1 m	
		Modellreihe K100		
	Messbereich in mm			

Robuste Seilzugsensoren für OEM

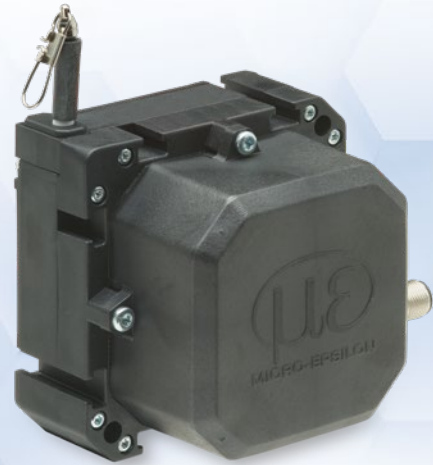
wireSENSOR K100 digital

Hohe Widerstandsfähigkeit und robuster Sensoraufbau (IP67 / IP69K)

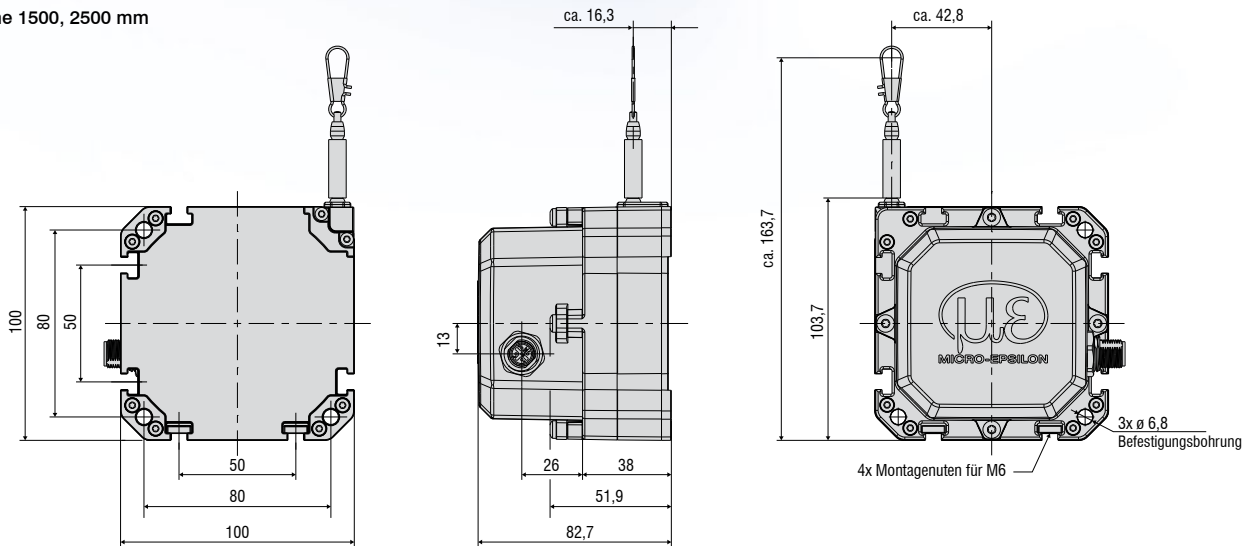
Kleine Bauform mit großem Messbereich

Großer Temperaturbereich von -40 bis +85 °C

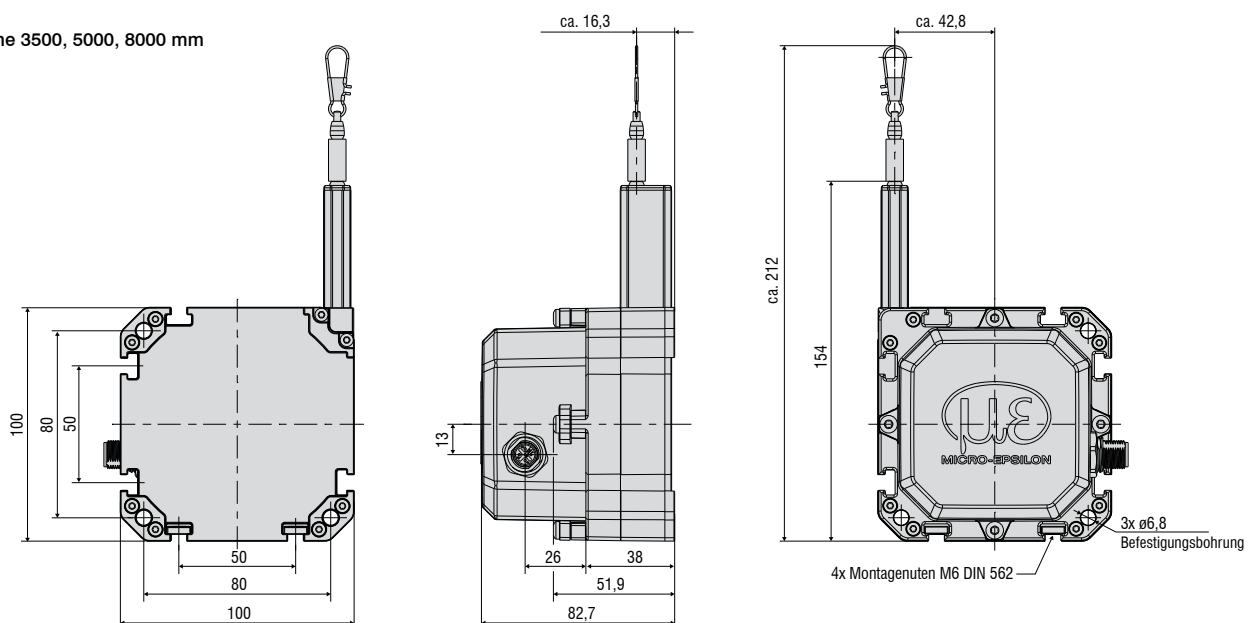
CANopen Schnittstelle



Messbereiche 1500, 2500 mm



Messbereiche 3500, 5000, 8000 mm



Alle Maße in mm, nicht maßstabgetreu

Modell	WPS-1500-K100	WPS-2500-K100	WPS-3500-K100	WPS-5000-K100	WPS-8000-K100	
Messbereich	1500 mm	2500 mm	3500 mm	5000 mm	8000 mm	
Digitale Schnittstelle ¹⁾	CANopen					
Auflösung	0,37 mm	0,61 mm	0,85 mm	1,22 mm	1,95 mm	
Linearität	≤ ±0,15 % d.M.	≤ ±2,25 mm	-	-	-	
	≤ ±0,20 % d.M.	-	≤ ±5 mm	-	-	
	≤ ±0,25 % d.M.	-	-	≤ ±8,75 mm	≤ ±12,5 mm	
	≤ ±0,35 % d.M.	-	-	-	≤ ±28 mm	
Sensorelement	Hybrid-Potentiometer					
Maximale Auszugskraft	ca. 10 N					
Minimale Einzugskraft	ca. 2 N				ca. 1,5 N	
Maximale Seilbeschleunigung	ca. 5 g					
Material	Gehäuse	Glasfaserverstärkter Kunststoff				
	Messseil	Edelstahl mit Polyamid ummantelt (Ø 0,61 mm)			Edelstahl mit Polyamid ummantelt (Ø 0,45 mm)	
Seilanschluss	Seilhaken					
Montage	Durchgangsbohrungen Ø 6,4 mm und Montagenuten (für M6) am Sensorgehäuse (optional: Für Serienanwendungen mit zusätzlicher M12-Buchse)					
Temperaturbereich	Lagerung	-40 ... +85 °C				
	Betrieb	-40 ... +85 °C				
Anschluss	Steckverbinder 5-polig M12x1					
Schock (DIN EN 60068-2-27)	50 g / 8 ms in 3 Achsen, je 2 Richtungen und je 1000 Schocks					
Vibration (DIN EN 60068-2-6)	5 g / 10 ... 150 Hz in 3 Achsen und je 20 Zyklen					
Schutzart (DIN EN 60529)	IP67 / IP69K ²⁾					
Gewicht	ca. 500 g					

d.M. = des Messbereichs

¹⁾ Spezifikation für digitale Ausgänge ab Seite 59. Auf Anfrage mit SAE J1939 erhältlich.

²⁾ Bei Stecker-Version nur in angeschlossenem Zustand. Auf Anfrage mit zwei Steckverbindern 5-polig M12x2 (Stecker-Buchse, durchgeschleift) erhältlich.

Artikelbezeichnung

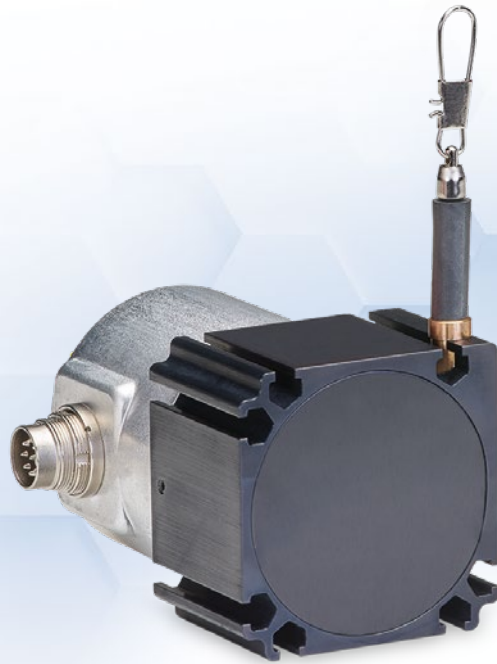
WPS -	1500 -	K100 -	SR12 -	CO
			Ausgangsart: CO: CANopen	
			Anschluss SR12: Steckverbinder 5-polig M12	
		Modellreihe K100		
Messbereich in mm				

Industrielle Seilzug-Sensoren wire**SENSOR** P60 analog

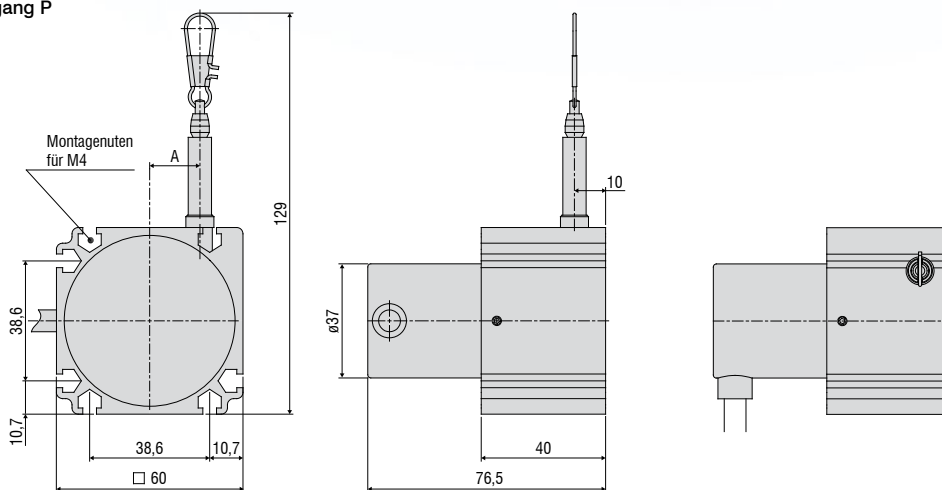
Robustes Aluminiumprofil-Gehäuse

Kundenspezifische Ausführungen

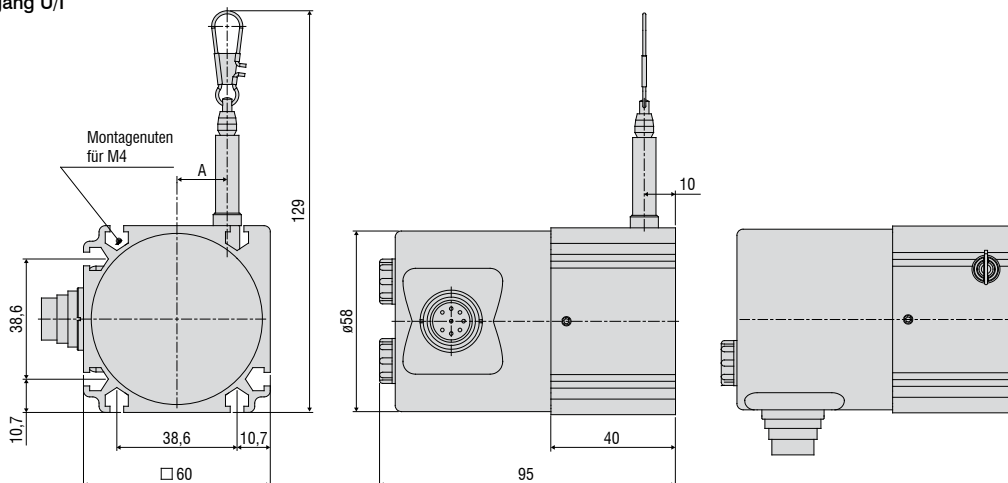
Potentiometer, Strom- oder Spannungsausgang



Ausgang P



Ausgang U/I



Messbereich (mm)	A (mm)
100 / 300 / 500 / 1000	ca. 16,15
150 / 750 / 1500	ca. 24,2

Alle Maße in mm, nicht maßstabgetreu

Modell	WDS-100-P60	WDS-150-P60	WDS-300-P60	WDS-500-P60	WDS-750-P60	WDS-1000-P60	WDS-1500-P60	
Messbereich	100 mm	150 mm	300 mm	500 mm	750 mm	1000 mm	1500 mm	
Analogausgang ¹⁾	Potentiometer, Strom, Spannung							
Auflösung	gegen unendlich							
Linearität	Hybridpot. P10 ≤ ±0,1 % d.M.	-	-	-	≤ ±0,5 mm	≤ ±0,75 mm	≤ ±1 mm	≤ ±1,5 mm
	Hybridpot. P25 ≤ ±0,25 % d.M.	-	-	≤ ±0,75 mm	-	-	-	-
	Leitplastikpot. / Drahtpot. P25 ≤ ±0,5 % d.M.	≤ ±0,5 mm	≤ ±0,75 mm	-	-	-	-	-
Sensorelement	Leitplastik- / Draht-Potentiometer		Hybrid-Potentiometer					
Maximale Auszugskraft	ca. 7,5 N	ca. 5,5 N	ca. 7,5 N	ca. 7,5 N	ca. 5,5 N	ca. 7,5 N	ca. 5,5 N	
Minimale Einzugskraft	ca. 6,5 N	ca. 4,5 N	ca. 6 N	ca. 6 N	ca. 4 N	ca. 5 N	ca. 3,5 N	
Maximale Seilbeschleunigung	ca. 10 - 15 g (abhängig vom Messbereich)							
Material	Gehäuse	Aluminium						
	Messseil	Edelstahl mit Polyamid ummantelt (Ø 0,45 mm)						
Seilanschluss	Seilhaken							
Montage	Montagenuten am Sensorgehäuse							
Temperaturbereich	Lagerung	-20 ... +80 °C						
	Betrieb	-20 ... +80 °C						
Anschluss	Potentiometer	integriertes Kabel, radial, Länge 1 m						
	Strom, Spannung	steckbares Kabel über 8-pol Flanschstecker (DIN45326), radial						
Schock (DIN EN 60068-2-27)	50 g / 10 ms in 3 Achsen, je 1000 Schocks							
Vibration (DIN EN 60068-2-6)	20 g / 10 ... 2000 Hz in 3 Achsen, je 10 Zyklen							
Schutzart (DIN EN 60529)	IP65 ²⁾							
Gewicht	ca. 370 g							

d.M. = des Messbereichs

¹⁾ Spezifikation für analoge Ausgänge ab Seite 58.

²⁾ Bei Stecker-Version nur in angeschlossenem Zustand.

Artikelbezeichnung

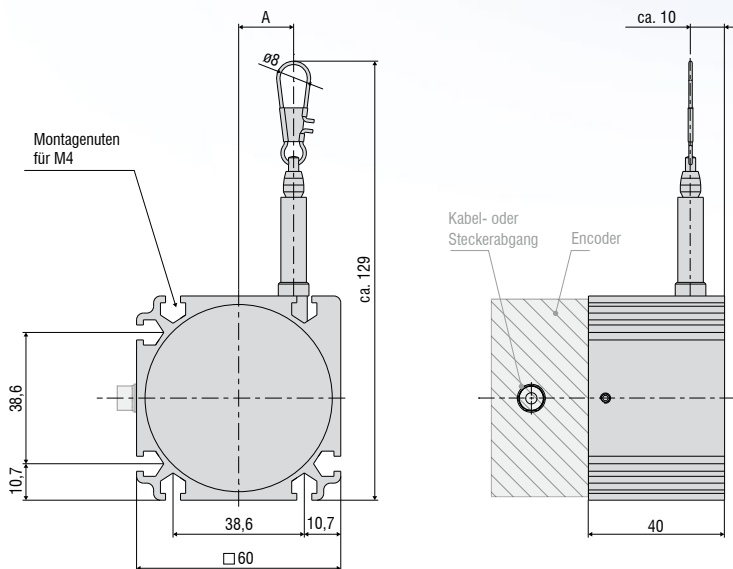
WDS -	100 -	P60 -	CR -	P
				Ausgangsart: P: Potentiometer (bei Anschluss CR) U: Spannung (bei Anschluss SR) I: Strom (bei Anschluss SR)
				Anschluss: SR: Stecker, radial CR: integriertes Kabel, radial, 1 m
				Modellreihe P60
				Messbereich in mm

Industrielle Seilzug-Sensoren wire**SENSOR** P60 digital

Robustes Aluminiumprofil-Gehäuse

Kundenspezifische Ausführungen

Absolut- oder Inkrementalencoder



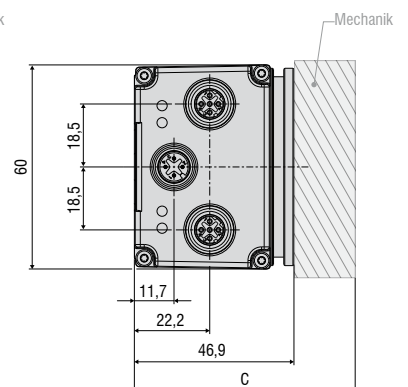
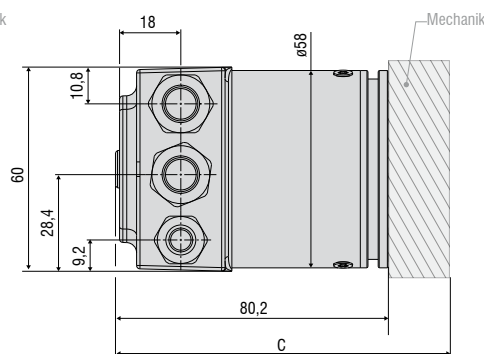
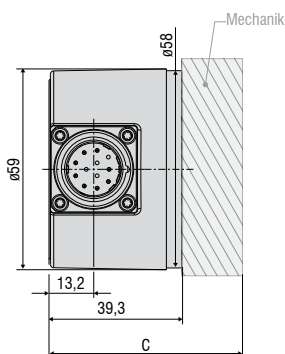
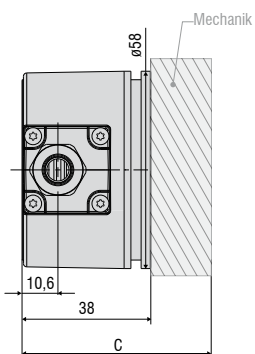
MB (mm)	A (mm)
1000	ca. 16,15
1500	ca. 24,2

Ausgang HTL/TTL

Ausgang SSI

Ausgang CO/PB

Ausgang PN/ENIP/CAT



Alle Maße in mm, nicht maßstabsgetreu

Gesamtlänge Mechanik + Encoder (C)				
Ausgang	HTL/TTL	SSI	CO/PB	PN/ENIP/CAT
C (mm)	78	79,3	120,3	86,9

Modell		WDS-1000-P60	WDS-1500-P60
Messbereich		1000 mm	1500 mm
Digitale Schnittstelle ¹⁾		PROFINET, Profibus DP, CANopen, EtherNet/IP, EtherCAT	
Digitalausgang ¹⁾		HTL, TTL, SSI	
Auflösung	HTL, TTL	0,067 mm (15 Pulse/mm)	0,1 mm (10 Pulse/mm)
	SSI, PROFINET, Profibus DP, CANopen, EtherNet/IP, EtherCAT	0,012 mm	0,018 mm
Linearität	≤ ±0,02 % d.M.	≤ ±0,2 mm	≤ ±0,3 mm
Sensorelement		Inkremental- / Absolutencoder	
Maximale Auszugskraft		ca. 7,5 N	ca. 5,5 N
Minimale Einzugskraft		ca. 5 N	ca. 3,5 N
Maximale Seilbeschleunigung		ca. 10 g	ca. 15 g
Material	Gehäuse	Aluminium	
	Messseil	Edelstahl mit Polyamid ummantelt (ø 0,45 mm)	
Seilanschluss		Seilhaken	
Montage		Montagenuten am Sensorgehäuse	
Temperaturbereich	Lagerung	-20 ... +80 °C	
	Betrieb	-20 ... +80 °C	
Anschluss	HTL, TTL	integriertes Kabel, radial, Länge 1 m	
	SSI	12-pol Flanschstecker, radial	
	PROFINET, Profibus DP, CANopen, EtherNet/IP, EtherCAT	Bushaube	
Schock (DIN EN 60068-2-27)		50 g / 10 ms in 3 Achsen, je 1000 Schocks	
Vibration (DIN EN 60068-2-6)		20 g / 10 ... 2000 Hz in 3 Achsen, je 10 Zyklen	
Schutzart (DIN EN 60529)		IP65 ²⁾	
Gewicht		ca. 1 kg	

d.M. = des Messbereichs

¹⁾ Spezifikation für digitale Ausgänge ab Seite 59.

²⁾ Bei Stecker-Version nur in angeschlossenem Zustand

Artikelbezeichnung

WDS -	1000 -	P60 -	CR -	TTL
				Ausgangsart: HTL TTL CO: CANopen PB: Profibus DP SSI: Gray Code PN: PROFINET ENIP: EtherNet/IP CAT: EtherCAT
				Anschluss: SR (bei Ausgang SSI): Stecker, radial CR (bei Ausgang HTL, TTL): integriertes Kabel, radial, 1 m BH (bei Ausgang CO, PB, PN, ENIP, CAT): Bushaube
				Modellreihe P60
				Messbereich in mm

Industrielle Seilzug-Sensoren wire**SENSOR** P96 analog

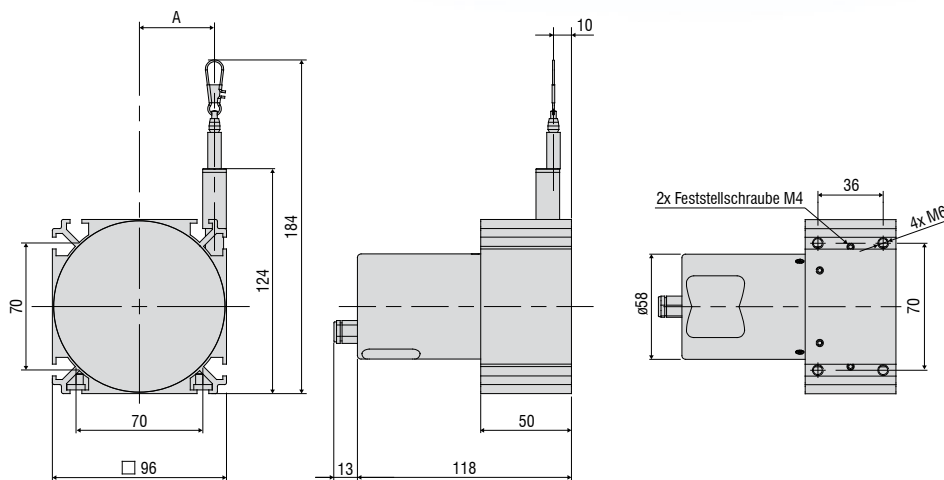
Robustes Aluminiumprofil-Gehäuse

Kundenspezifische Ausführungen

Potentiometer, Strom- oder Spannungsausgang

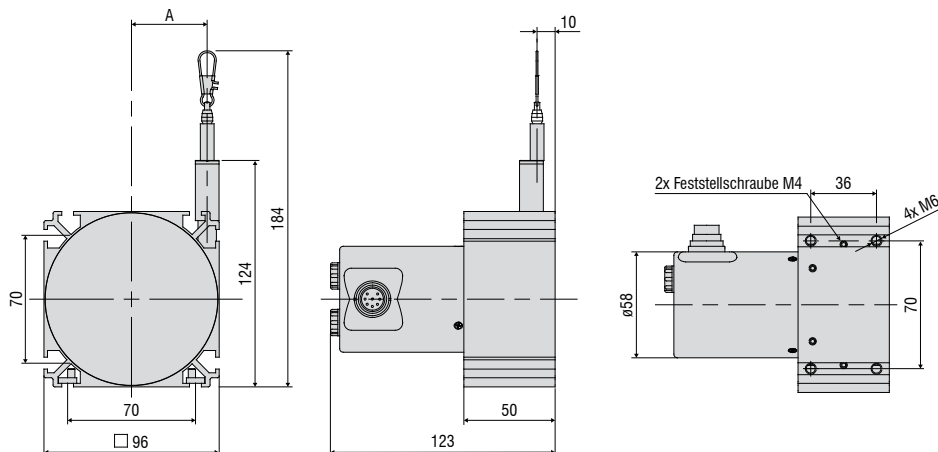


Ausgang P



Messbereich (mm)	A (mm)
2000	ca. 32
2500	ca. 41,4

Ausgang U/I



Alle Maße in mm, nicht maßstabgetreu

Modell	WDS-2000-P96	WDS-2500-P96
Messbereich	2000 mm	2500 mm
Analogausgang ¹⁾	Potentiometer, Strom, Spannung	
Auflösung	gegen unendlich	
Linearität ≤ ±0,1 % d.M.	≤ ±2 mm	≤ ±2,5 mm
Sensorelement	Hybrid-Potentiometer	
Maximale Auszugskraft	ca. 11 N	ca. 9 N
Minimale Einzugskraft	ca. 7,5 N	ca. 5,5 N
Maximale Seilbeschleunigung	ca. 8 g	
Material	Gehäuse	Aluminium
	Messseil	Edelstahl mit Polyamid ummantelt (Ø 0,8 mm)
Seilanschluss	Seilhaken	
Montage	Montagenuten am Sensorgehäuse	
Temperaturbereich	Lagerung	-20 ... +80 °C
	Betrieb	-20 ... +80 °C
Anschluss	Potentiometer	integriertes Kabel, axial, Länge 1 m
	Strom, Spannung	steckbares Kabel über 8-pol Flanschstecker (DIN45326), radial
Schock (DIN EN 60068-2-27)	50 g / 10 ms in 3 Achsen, je 1000 Schocks	
Vibration (DIN EN 60068-2-6)	20 g / 20 ... 2000 Hz in 3 Achsen, je 10 Zyklen	
Schutzart (DIN EN 60529)	IP65 ²⁾	
Gewicht	ca. 1,1 kg	

d.M. = des Messbereichs

¹⁾ Spezifikation für analoge Ausgänge ab Seite 58.

²⁾ Bei Stecker-Version nur in angeschlossenem Zustand.

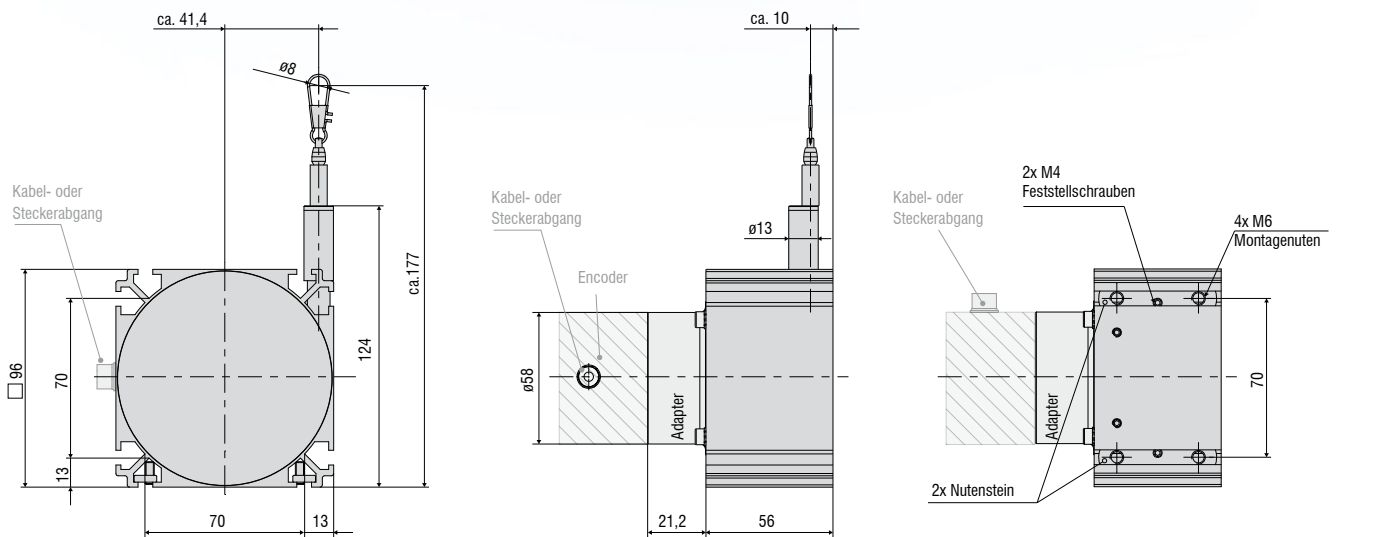
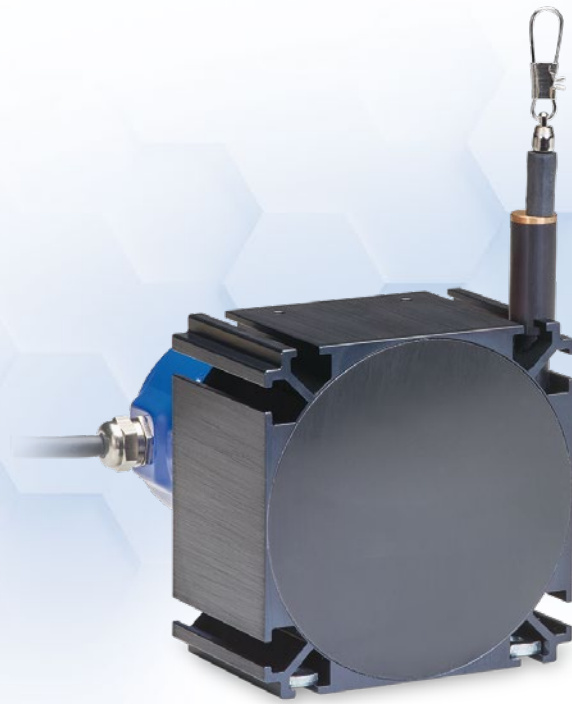
Artikelbezeichnung

WDS -	2000 -	P96 -	CA -	P
			Ausgangsart: P: Potentiometer (bei Anschluss CA) U: Spannung (bei Anschluss SR) I: Strom (bei Anschluss SR)	
			Anschluss: SR: Stecker, radial CA: integriertes Kabel, axial, 1 m	
		Modellreihe P96		
	Messbereich in mm			

Industrielle Seilzug-Sensoren wireSENSOR P96 digital

Robustes Aluminiumprofil-Gehäuse

Absolut- oder Inkrementalencoder

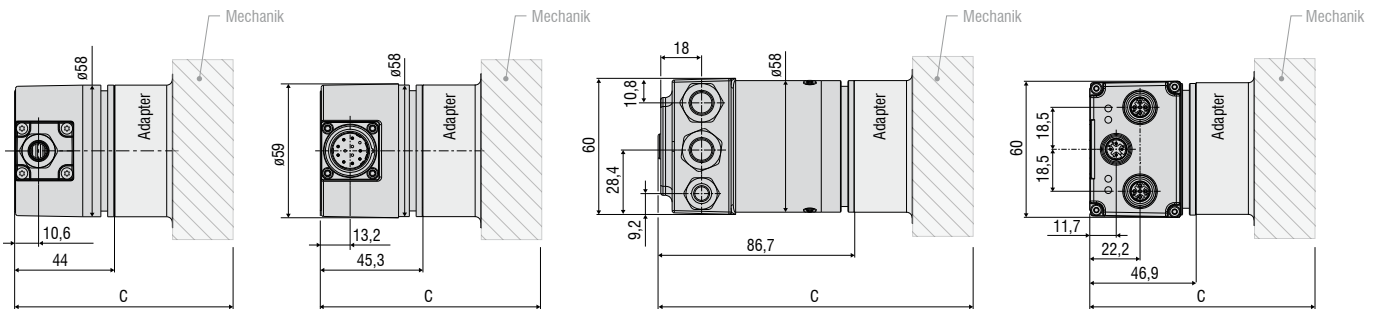


Ausgang HTL/TTL

Ausgang SSI

Ausgang CO/PB

Ausgang PN /ENIP/CAT



Alle Maße in mm, nicht maßstabsgetreu

Gesamtlänge Mechanik + Encoder (C)				
Ausgang	HTL/TTL	SSI	CO/PB	PN /ENIP/CAT
C (mm)	121,2	122,5	163,9	124,1

Modell		WDS-3000-P96
Messbereich		3000 mm
Digitale Schnittstelle ¹⁾		PROFINET, Profibus DP, CANopen, EtherNet/IP, EtherCAT
Digitalausgang ¹⁾		HTL, TTL, SSI
Auflösung	HTL, TTL	0,087 mm (11,53 Pulse/mm)
	SSI, PROFINET Profibus DP, CANopen, EtherNet/IP, EtherCAT	0,032 mm
Linearität	≤ ±0,02 % d.M.	≤ ±0,6 mm
Sensorelement		Inkremental- / Absolutencoder
Maximale Auszugskraft		ca. 9 N
Minimale Einzugskraft		ca. 5,5 N
Maximale Seilbeschleunigung		ca. 7 g
Material	Gehäuse	Aluminium
	Messseil	Edelstahl mit Polyamid ummantelt (Ø 0,8 mm)
Seilanschluss		Seilhaken
Montage		Montagenuten am Sensorgehäuse
Temperaturbereich	Lagerung	-20 ... +80 °C
	Betrieb	-20 ... +80 °C
Anschluss	HTL, TTL	integriertes Kabel, radial, Länge 1 m
	SSI	12-pol Flanschstecker, radial
	PROFINET Profibus DP, CANopen, EtherNet/IP, EtherCAT	Bushaube
Schock (DIN EN 60068-2-27)		50 g / 10 ms in 3 Achsen, je 1000 Schocks
Vibration (DIN EN 60068-2-6)		20 g / 20 ... 2000 Hz in 3 Achsen, je 10 Zyklen
Schutzart (DIN EN 60529)		IP65 ²⁾
Gewicht		ca. 1,7 kg

d.M. = des Messbereichs

¹⁾ Spezifikation für digitale Ausgänge ab Seite 59.

²⁾ Bei Stecker-Version nur in angeschlossenem Zustand

Artikelbezeichnung

WDS -	3000 -	P96 -	CR -	TTL
			Ausgangsart: HTL TTL CO: CANopen PB: Profibus DP SSI: Gray Code PN: PROFINET ENIP: EtherNet/IP CAT: EtherCAT	
			Anschluss: SR (bei Ausgang SSI): Stecker, radial CR (bei Ausgang HTL, TTL): integriertes Kabel, radial, 1 m BH (bei Ausgang CO, PB, PN, ENIP, CAT): Bushaube	
		Modellreihe P96		
	Messbereich in mm			

Industrielle Seilzug-Sensoren wireSENSOR P115 analog

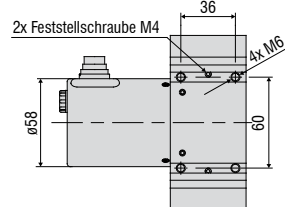
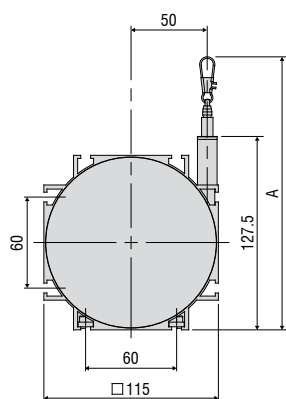
Robustes Aluminiumprofil-Gehäuse

Kundenspezifische Ausführungen

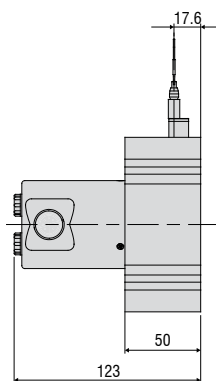
Potentiometer, Strom- oder Spannungsausgang



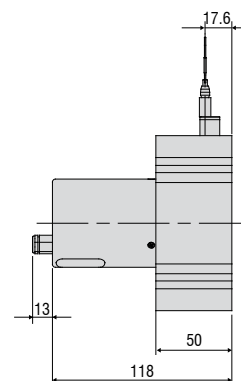
Messbereich 3000/4000/5000 mm



Ausgang U/I

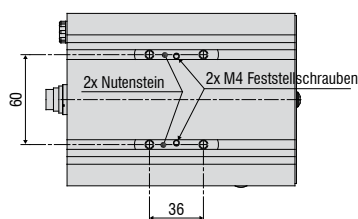
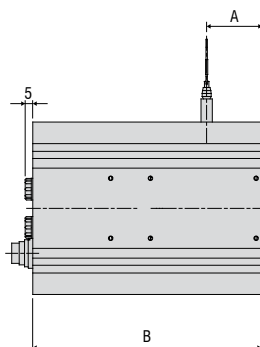
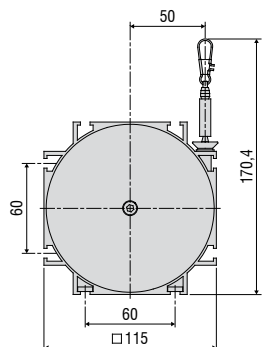


Ausgang P



Messbereich (mm)	A (mm)
3000	ca. 186
4000 / 5000	ca. 180

Messbereich 7500/10000/15000 mm



Messbereich (mm)	A (mm)	B (mm)
7500	37	153
10000	44,5	198
15000	60,5	228

Alle Maße in mm, nicht maßstabsgetreu

Modell	WDS-3000-P115	WDS-4000-P115	WDS-5000-P115	WDS-7500-P115	WDS-10000-P115	WDS-15000-P115
Messbereich	3000 mm	4000 mm	5000 mm	7500 mm	10000 mm	15000 mm
Analogausgang ¹⁾	Potentiometer, Strom, Spannung					
Auflösung	gegen unendlich					
Linearität	≤ ±0,1 % d.M.	≤ ±3 mm	-	-	-	-
	≤ ±0,15 % d.M.	-	≤ ±6 mm	≤ ±7,5 mm	≤ ±11,3 mm	≤ ±22,5 mm
Sensorelement	Hybrid-Potentiometer					
Maximale Auszugskraft	ca. 8 N	ca. 8,5 N	ca. 9 N	ca. 24 N	ca. 21 N	ca. 25 N
Minimale Einzugskraft	ca. 4 N	ca. 4 N	ca. 4 N	ca. 8 N	ca. 8 N	ca. 8 N
Maximale Seilbeschleunigung	ca. 6 g					
Material	Gehäuse	Aluminium				
	Messseil	Edelstahl mit Polyamid ummantelt (ø 0,45 mm)		Edelstahl mit Polyamid ummantelt (ø 1 mm)		
Seilanschluss	Seilhaken					
Montage	Montagenuten am Sensorgehäuse					
Temperaturbereich	Lagerung	-20 ... +80 °C				
	Betrieb	-20 ... +80 °C				
Anschluss	Potentiometer	integriertes Kabel, axial, Länge 1 m				
	Strom, Spannung	steckbares Kabel über 8-pol Flanschstecker (DIN45326), radial				
Schock (DIN EN 60068-2-27)	50 g / 10 ms in 3 Achsen, je 1000 Schocks					
Vibration (DIN EN 60068-2-6)	20 g / 20 ... 2000 Hz in 3 Achsen, je 10 Zyklen					
Schutzart (DIN EN 60529)	IP65 ²⁾					
Gewicht	ca. 1,1 kg		ca. 2,2 kg		ca. 3,2 kg	ca. 3,5 kg

d.M. = des Messbereichs

¹⁾ Spezifikation für analoge Ausgänge ab Seite 58.

²⁾ Bei Stecker-Version nur in angeschlossenem Zustand.

Artikelbezeichnung

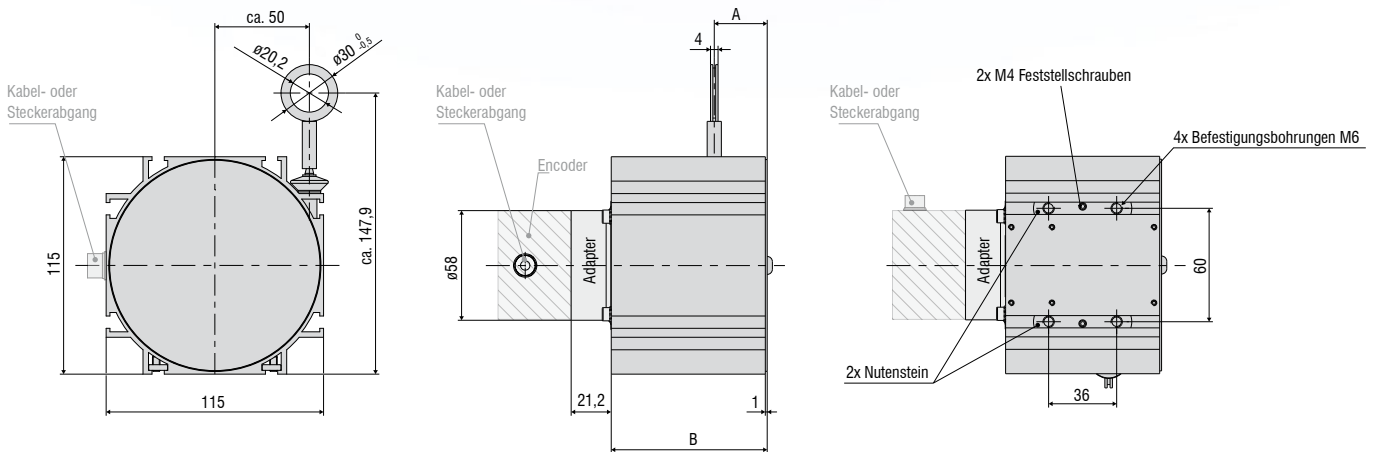
WDS -	3000 -	P115 -	CA -	P
				P: Potentiometer: Anschluss CA bei P115-3000/4000/5000 Anschluss SA bei P115-7500/10000/15000 U/I: Spannung/ Strom: Anschluss SR bei P115-3000/4000/5000 Anschluss SA bei P115-7500/10000/15000
				Anschluss: SR: Stecker, radial SA: Stecker, axial CA: integriertes Kabel, axial, 1 m
				Modellreihe P115
				Messbereich in mm

Industrielle Seilzug-Sensoren wireSENSOR P115 digital

Robustes Aluminiumprofil-Gehäuse

Kundenspezifische Ausführungen

Absolut- oder Inkrementalencoder

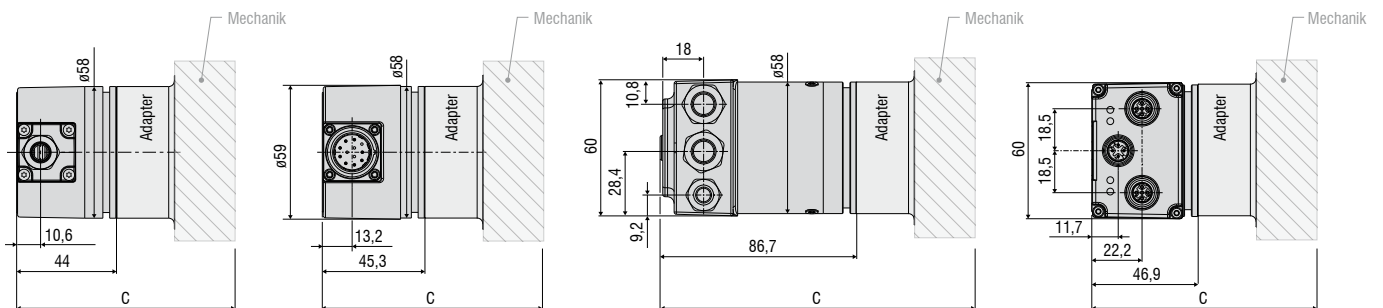


Ausgang HTL/TTL

Ausgang SSI

Ausgang CO / PB

Ausgang PN / ENIP / CAT



Alle Maße in mm, nicht maßstabgetreu

MB (mm)	A (mm)	B (mm)
5000	ca. 28	82,5
7500	ca. 37	105,5
10000	ca. 44,5	148,5
15000	ca. 61	180,5

Gesamtlänge Mechanik + Encoder (C)					
Ausgang	HTL/TTL	SSI	CO/PB	PN/ENIP/CAT	
C (mm)	MB 5000	147,7	149,0	190,4	150,6
	MB 7500	170,7	172,0	213,4	173,6
	MB 10000	213,7	215,0	256,4	216,6
	MB 15000	245,7	247,0	288,4	248,6

Modell	WDS-5000-P115	WDS-7500-P115	WDS-10000-P115	WDS-15000-P115
Messbereich	5000 mm	7500 mm	10000 mm	15000 mm
Digitale Schnittstelle ¹⁾	PROFINET, Profibus DP, CANopen, EtherNet/IP, EtherCAT			
Digitalausgang ¹⁾	HTL, TTL, SSI			
Auflösung	HTL, TTL	0,105 mm (9,52 Pulse/mm)		
	SSI, PROFINET, Profibus DP, CANopen, EtherNet/IP, EtherCAT	0,038 mm		
Linearität	≤ ±0,01 % d.M.	-	-	≤ ±1 mm
	≤ ±0,02 % d.M.	≤ ±1 mm	≤ ±1,5 mm	-
Sensorelement	Inkremental- / Absolutencodier			
Maximale Auszugskraft	ca. 16 N	ca. 24 N	ca. 21 N	ca. 25 N
Minimale Einzugskraft	ca. 4 N	ca. 8 N	ca. 8 N	ca. 8 N
Maximale Seilbeschleunigung	ca. 5 g	ca. 6 g	ca. 3 g	ca. 3 g
Material	Gehäuse	Aluminium		
	Messseil	Edelstahl mit Polyamid ummantelt (Ø 1 mm)		
Seilanschluss	Ringöse (Ø 20,2 mm)			
Montage	Montagenuten am Sensorgehäuse			
Temperaturbereich	Lagerung	-20 ... +80 °C		
	Betrieb	-20 ... +80 °C		
Anschluss	HTL, TTL	integriertes Kabel, radial, Länge 1 m		
	SSI	12-pol Flanschstecker, radial		
	PROFINET, Profibus DP, CANopen, EtherNet/IP, EtherCAT	Bushaube		
Schock (DIN EN 60068-2-27)	50 g / 10 ms in 3 Achsen, je 1000 Schocks			
Vibration (DIN EN 60068-2-6)	20 g / 20 ... 2000 Hz in 3 Achsen, je 10 Zyklen			
Schutzart (DIN EN 60529)	IP65 ²⁾			
Gewicht	ca. 2 kg	ca. 2,5 kg	ca. 3,5 kg	ca. 4,5 kg

d.M. = des Messbereichs

¹⁾ Spezifikation für digitale Ausgänge ab Seite 59.

²⁾ Bei Stecker-Version nur in angeschlossenem Zustand

Artikelbezeichnung

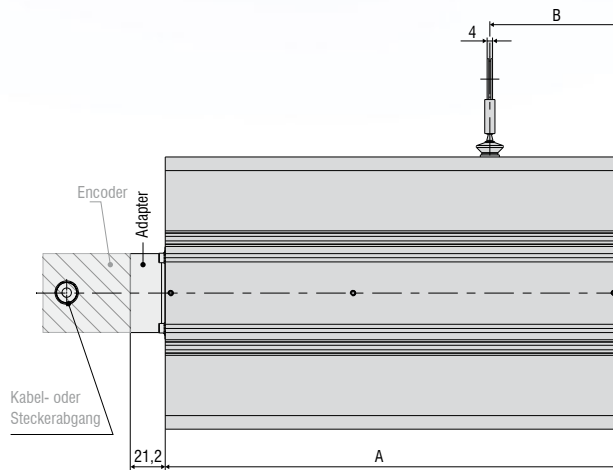
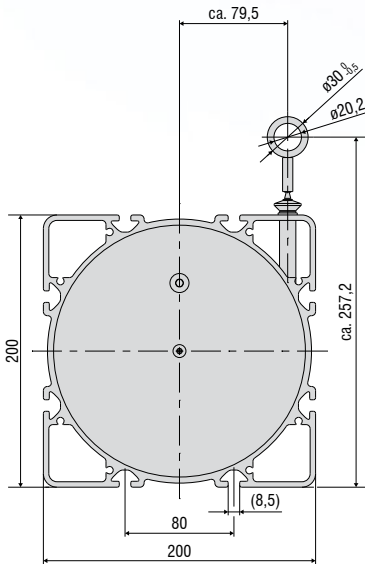
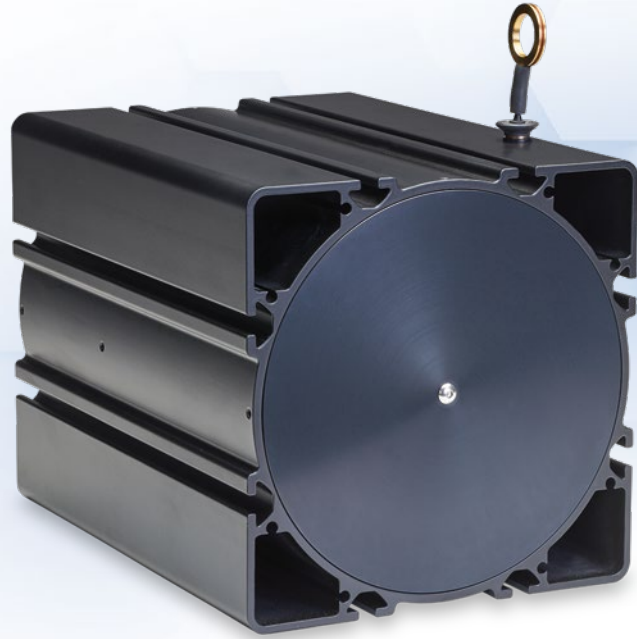
WDS -	5000 -	P115 -	CR -	TTL
			Ausgangsart: HTL TTL CO: CANopen PB: Profibus DP SSI: Gray Code PN: PROFINET ENIP: EtherNET/IP CAT: EtherCAT	
			Anschluss: SR (bei Ausgang SSI): Stecker, radial CR (bei Ausgang HTL, TTL): integriertes Kabel, radial, 1 m BH (bei Ausgang CO, PB, PN, ENIP, CAT): Bushaube	
			Modellreihe P115	
			Messbereich in mm	

Langweg-Seilzugsensoren wire**SENSOR** P200 digital

Robustes Aluminiumprofil-Gehäuse

Kundenspezifische Ausführungen

Absolut- oder Inkrementalencoder



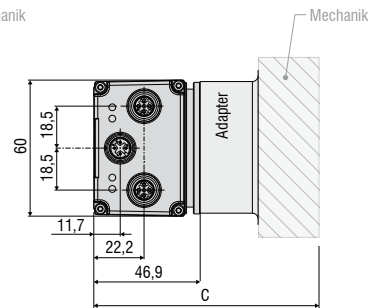
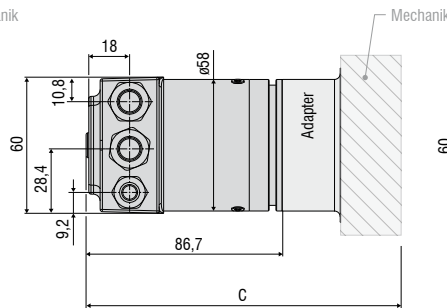
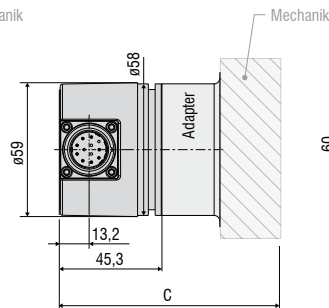
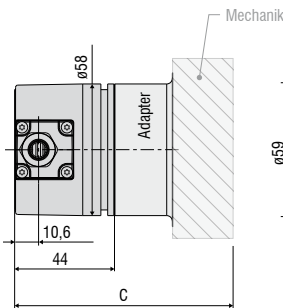
MB (mm)	A (mm)	B (mm)
30000	268	75
40000	300	95
50000	333,5	95

Ausgang HTL/TTL

Ausgang SSI

Ausgang CO/PB

Ausgang PN /ENIP/CAT



Alle Maße in mm, nicht maßstabsgetreu

Gesamtlänge Mechanik + Encoder (C)					
Ausgang	HTL/TTL	SSI	CO/PB	PN /ENIP/CAT	
MB 30.000	333,2	334,5	375,9	336,1	
C (mm)	MB 40.000	365,2	366,5	407,9	368,1
	MB 50.000	398,7	404,5	445,9	406,1

Modell	WDS-30000-P200	WDS-40000-P200	WDS-50000-P200	
Messbereich	30000 mm	40000 mm	50000 mm	
Digitale Schnittstelle ¹⁾	PROFINET, Profibus DP, CANopen, EtherNet/IP, EtherCAT			
Digitalausgang ¹⁾	HTL, TTL, SSI			
Auflösung	HTL, TTL	0,167 mm (6 Pulse/mm)		
	SSI, PROFINET, Profibus DP, CANopen, EtherNet/IP, EtherCAT	0,061 mm		
Linearität	≤ ±0,01 % d.M.	≤ ±3 mm	≤ ±4 mm	≤ ±5 mm
Sensorelement	Inkremental- / Absolutencoder			
Maximale Auszugskraft	ca. 22 N	ca. 22 N	ca. 24 N	
Minimale Einzugskraft	ca. 12 N	ca. 11 N	ca. 11 N	
Maximale Seilbeschleunigung	ca. 2 g			
Material	Gehäuse	Aluminium		
	Messseil	Edelstahl mit Polyamid ummantelt (Ø 0,8 mm)		
Seilanschluss	Ringöse (Ø 20,2 mm)			
Montage	Montagenuten am Sensorgehäuse			
Temperaturbereich	Lagerung	-20 ... +80 °C		
	Betrieb	-20 ... +80 °C		
Anschluss	HTL, TTL	integriertes Kabel, radial, Länge 1 m		
	SSI	12-pol Flanschstecker, radial		
	PROFINET, Profibus DP, CANopen, EtherNet/IP, EtherCAT	Bushaube		
Schock (DIN EN 60068-2-27)	50 g / 10 ms in 3 Achsen, je 1000 Schocks			
Vibration (DIN EN 60068-2-6)	20 g / 20 ... 2000 Hz in 3 Achsen, je 10 Zyklen			
Schutzart (DIN EN 60529)	IP65 ²⁾			
Gewicht	ca. 10 kg	ca. 11 kg	ca. 12 kg	

d.M. = des Messbereichs

¹⁾ Spezifikation für digitale Ausgänge ab Seite 59.

²⁾ Bei Stecker-Version nur in angeschlossenem Zustand

Artikelbezeichnung

WDS -	30000 -	P200 -	CR -	TTL
			Ausgangsart: HTL TTL CO: CANopen PB: Profibus DP SSI: Gray Code PN: PROFINET ENIP: EtherNet/IP CAT: EtherCAT	
			Anschluss: SR (bei Ausgang SSI): Stecker, radial CR (bei Ausgang HTL, TTL): integriertes Kabel, radial, 1 m BH (bei Ausgang CO, PB, PN, ENIP, CAT): Bushaube	
			Modellreihe P200	
	Messbereich in mm			

Miniatur-Seilzugsensoren für Testanwendungen

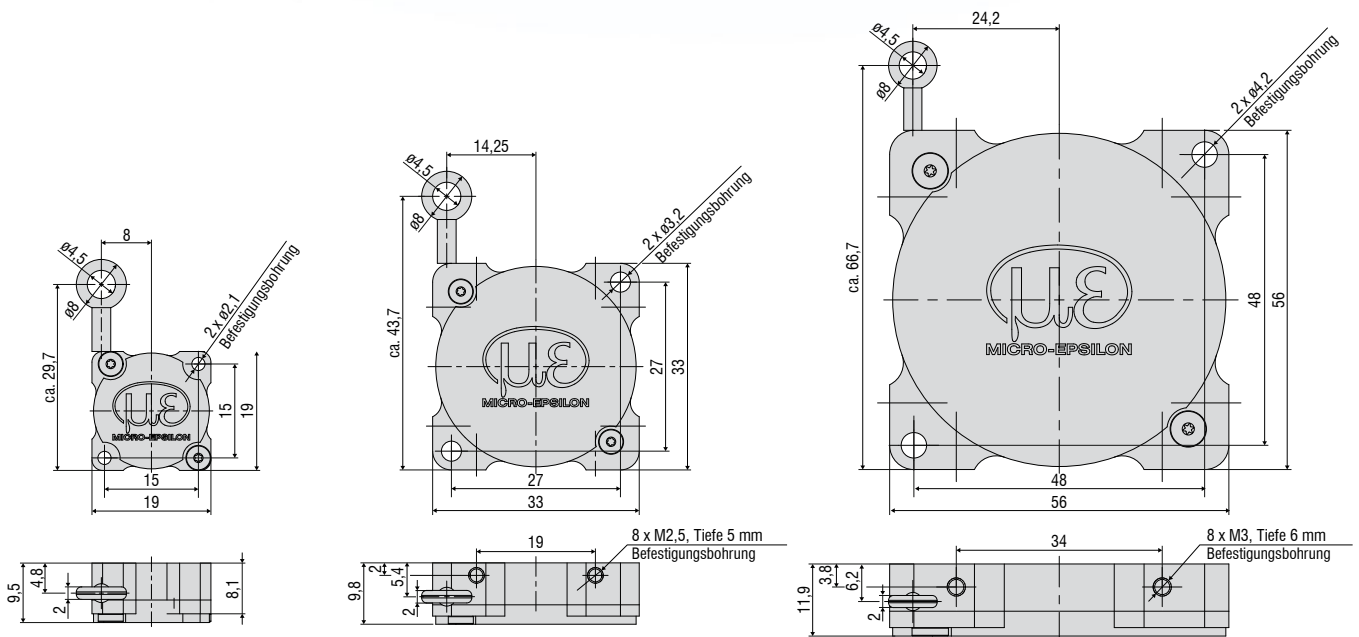
wireSENSOR MT

Kleinste Sensorbauforn

Ideal für höchste Beschleunigungen

Einfache, schnelle und flexible Montage

Potentiometerausgang



Alle Maße in mm, nicht maßstabgetreu

Modell	WDS-40-MT19-P	WDS-80-MT33-P	WDS-130-MT56-P
Messbereich	40 mm	80 mm	130 mm
Analogausgang ¹⁾	Potentiometer		
Auflösung	gegen unendlich		
Linearität	≤ ±0,4 % d.M.	-	≤ ±0,32 mm
	≤ ±1 % d.M.	≤ ±0,4 mm	-
Sensorelement	Leitplastik-Potentiometer		
Maximale Auszugskraft	ca. 2 N	ca. 1,5 N	ca. 1 N
Minimale Einzugskraft	ca. 0,7 N	ca. 0,5 N	ca. 0,3 N
Maximale Seilbeschleunigung	ca. 60 g	ca. 60 g	ca. 15 g
Material	Gehäuse	Aluminium	
	Messeil	Edelstahl mit Polyamid ummantelt (ø 0,36)	Edelstahl mit Polyamid ummantelt (ø 0,45)
Seilanschluss	Ringöse (ø 4,5 mm)		
Montage	Durchgangsbohrungen ø 2,1 mm	Durchgangsbohrungen ø 3,2 mm	Durchgangsbohrungen ø 4,2 mm
Temperaturbereich	Lagerung	-40 ... +85 °C	
	Betrieb	-40 ... +85 °C	
Anschluss	Anschlusslitzen, ca. 6 cm		
Schock (DIN EN 60068-2-27)	50 g / 10 ms in 1 Richtung, 1000 Schocks		
Vibration (DIN EN 60068-2-6)	20 g / 20 ... 2000 Hz in 3 Achsen, je 10 Zyklen		
Schutzart (DIN EN 60529)	IP50		
Gewicht	ca. 8 g	ca. 22 g	ca. 82 g

d.M. = des Messbereichs

¹⁾ Spezifikation für analoge Ausgänge ab Seite 58.

Artikelbezeichnung

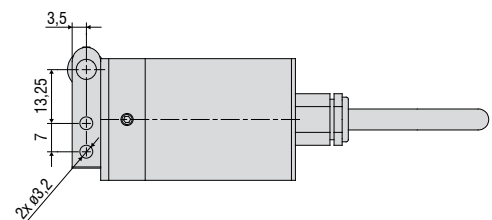
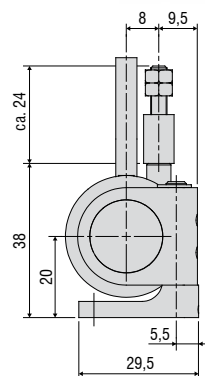
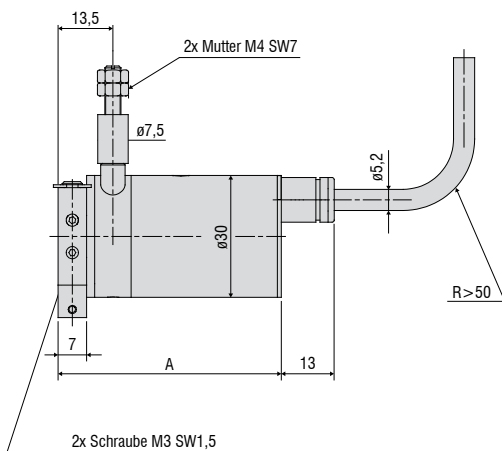
WDS -	40 -	MT -	P
		Ausgangsart: P: Potentiometer	
		Modellreihe MT	
	Messbereich in mm		

Robuste Miniatur-Seilzugsensoren wire**SENSOR** MPM analog

Kompakte Miniatur-Bauform

Flexible Montagemöglichkeiten durch schwenkbaren Montageflansch

Für sehr schnelle Messbewegungen, Seilbeschleunigung bis 100 g



Messbereich (mm)	A (mm)
50	55
150 / 250	64
50-HG	61
150 / 250-HG	70

Alle Maße in mm, nicht maßstabgetreu

Modell	WDS-50-MPM	WDS-150-MPM	WDS-250-MPM
Messbereich	50 mm	150 mm	250 mm
Analogausgang ¹⁾	Potentiometer		
Auflösung	gegen unendlich		
Linearität	Leitplastikpot. P20 $\leq \pm 0,2$ % d.M.	$\leq \pm 0,125$ mm	-
	Hybridpot. P25 $\leq \pm 0,25$ % d.M.	-	$\leq \pm 0,3$ mm
Sensorelement	Leitplastik-Potentiometer	Hybrid-Potentiometer	
Maximale Auszugskraft	ca. 3,5 N (Option HG: 17 N)		
Minimale Einzugskraft	ca. 1,5 N (Option HG: 10 N)		
Maximale Seilbeschleunigung	ca. 25 g (Option HG: 100 g)		
Material	Gehäuse	Aluminium	
	Messseil	Edelstahl (\varnothing 0,45 mm)	
Seilanschluss	M4-Gewindebolzen		
Montage	Montageflansch in zwei Achsen 180° / 360° drehbar		
Temperaturbereich	Lagerung	-20 ... +80 °C	
	Betrieb	-20 ... +80 °C	
Anschluss	integriertes Kabel, axial, Länge 1 m		
Schock (DIN EN 60068-2-27)	50 g / 20 ms in 3 Achsen, je 1000 Schocks		
Vibration (DIN EN 60068-2-6)	20 g / 20 ... 2000 Hz in 3 Achsen, je 10 Zyklen		
Schutzart (DIN EN 60529)	IP65		
Gewicht	ca. 150 g (inkl. Kabel)		

d.M. = des Messbereichs

¹⁾ Spezifikation für analoge Ausgänge ab Seite 58.

Artikelbezeichnung

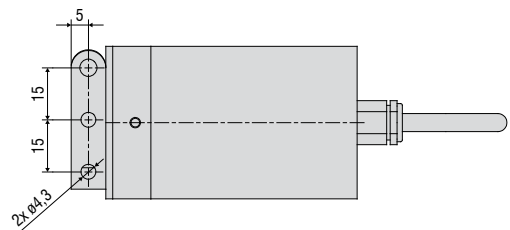
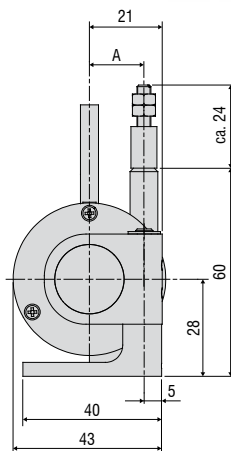
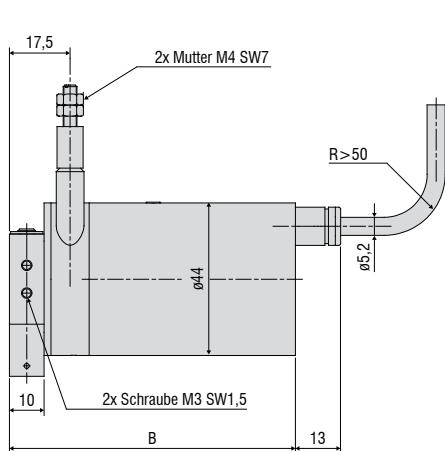
WDS -	50 -	MPM -	C -	P -	HG
					Option HG: Seilbeschleunigung bis 100 g
					Ausgangsart: P: Potentiometer
					Anschluss: C: integriertes Kabel, axial, 1 m
					Modellreihe MPM
					Messbereich in mm

Robuste Miniatur-Seilzugsensoren wire**SENSOR** MP / MPW analog

Miniatur-Bauform

Hohe Schutzart IP67 (MPW)

Für schnelle Bewegungen und raue
Anwendungsumgebung



Alle Maße in mm, nicht maßstabsgetreu

Messbereich (mm)	A (mm)	B (mm)
100 / 300 / 500 / 1000-MP	15,7	82,5
100 / 300 / 500 / 1000-MPW	15,7	86,5

Modell	WDS-100-MP(W)	WDS-300-MP(W)	WDS-500-MP(W)	WDS-1000-MP(W)
Messbereich	100 mm	300 mm	500 mm	1000 mm
Analogausgang ¹⁾	Potentiometer			
Auflösung	0,15 mm	0,2 mm	gegen unendlich	
Linearität	Hybridpot. P10 ≤ ±0,1 % d.M.	-	-	≤ ±0,5 mm
	Drahtpot. P25 ≤ ±0,25 % d.M.	-	≤ ±0,75 mm	-
	Drahtpot. P50 ≤ ±0,5 % d.M.	≤ ±0,5 mm	-	-
Sensorelement	Draht-Potentiometer		Hybrid-Potentiometer	
Maximale Auszugskraft	ca. 8,5 N	ca. 8,5 N	ca. 8,5 N	ca. 8 N
Minimale Einzugskraft	ca. 7 N	ca. 7 N	ca. 6,5 N	ca. 5 N
Maximale Seilbeschleunigung	ca. 30 g			
Material	Gehäuse	Aluminium		
	Messseil	Edelstahl (ø 0,45 mm)		
Seilanschluss	M4-Gewindebolzen			
Montage	Montageflansch in zwei Achsen 180° / 360° drehbar			
Temperaturbereich	Lagerung	-20 ... +80 °C		
	Betrieb	-20 ... +80 °C		
Anschluss	integriertes Kabel, axial, Länge 1 m			
Schock (DIN EN 60068-2-27)	50 g / 20 ms in 3 Achsen, je 1000 Schocks			
Vibration (DIN EN 60068-2-6)	20 g / 20 ... 2000 Hz in 3 Achsen, je 10 Zyklen			
Schutzart (DIN EN 60529)	Baureihe MP	IP65		
	Baureihe MPW	IP67		
Gewicht	ca. 270 g (inkl. Kabel)			

d.M. = des Messbereichs

¹⁾ Spezifikation für analoge Ausgänge ab Seite 58.

Artikelbezeichnung

WDS -	100 -	MP -	C -	P
			Ausgangsart: P: Potentiometer	
			Anschluss: C: integriertes Kabel, axial, 1 m	
		Modellreihe MP / MPW (IP67)		
Messbereich in mm				

Optionale Ausführungen

wireSENSOR

Kundenspezifische Modifikationen für Ihre Serienanwendung

Für besondere Anforderungen, die nicht durch die Standard-Modelle erfüllt werden, können die Seilzug-Sensoren aus dem Standardprogramm von Micro-Epsilon modifiziert werden. Eine wirtschaftliche Umsetzung lässt sich bereits für mittlere Stückzahlen erreichen (abhängig von Art und Anzahl der Änderungen).

Messeil

- Kunststoff
- Edelstahl (beschichtet /unbeschichtet)
- Unterschiedliche Durchmesser
- Dickeres Seil für verbesserte Schnappsicherheit



Seilbefestigung

- Seilhaken
- Ringöse
- Gewinde
- Messseilverlängerung

Anschluss/Ausgangssignal

- Verschiedene Kabellängen
- Verschiedene Steckervarianten
- Redundantes Sensorelement
- Anpassung der Versorgungsspannung
- Invertiertes Signal
- Redundante Signalausgänge
- Ausrichtung Kabel/Steckerabgang



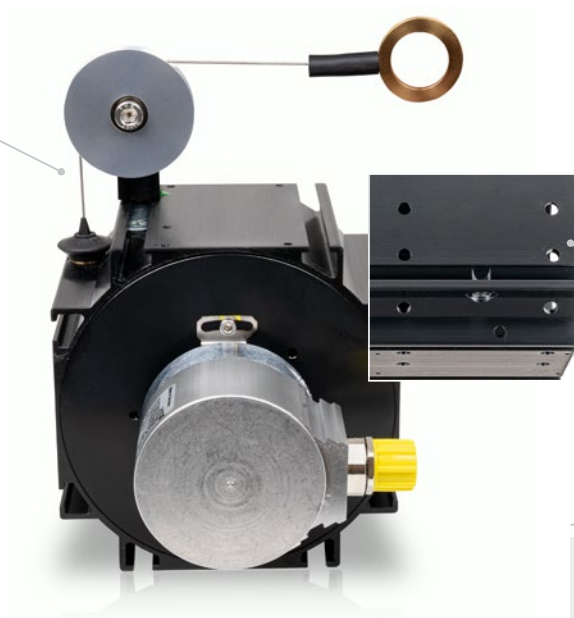


Sensormontage

- Montagewinkel
- Montageplatte
- Magnethalter

Seilführung

- Seilabstreifer
- Verschiedene Ausführungen von integrierten Umlenkrollen
- Seilaustrittsbuchse aus Keramik für erweiterten Schrägzug bis zu 15°



Gehäuse und Umwelt

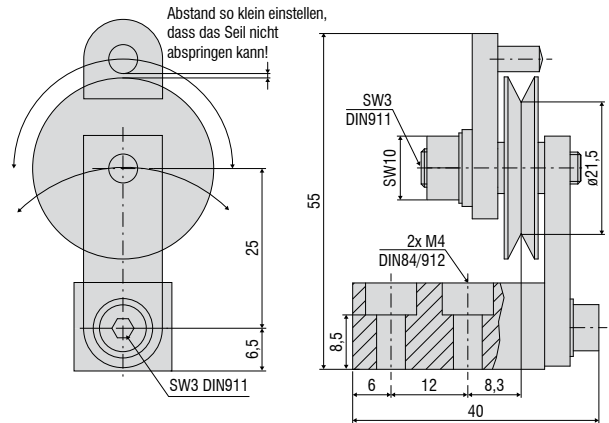
- Seilaustritt rechts (Standard) / links
- Schutzart bis IP69K
- Ablaufbohrungen
- Edelstahlfeder
- Gehäusematerial
- Seilbeschleunigung
- Schnappsicherheit

* Optionen sind teilweise nicht miteinander kombinierbar;
Verfügbarkeit der Optionen auf Anfrage

Seilumlenkrollen für den externen Anbau

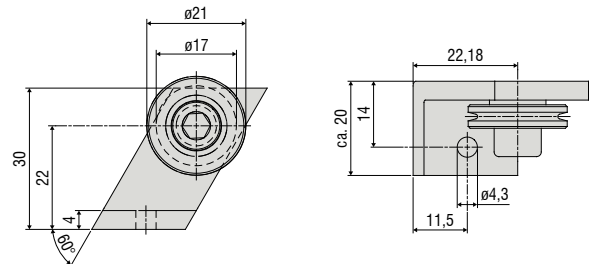
TR1-WDS

Seilumlenkrolle, justierbar, für Sensoren mit Seildurchmesser ≤ 0,45 mm



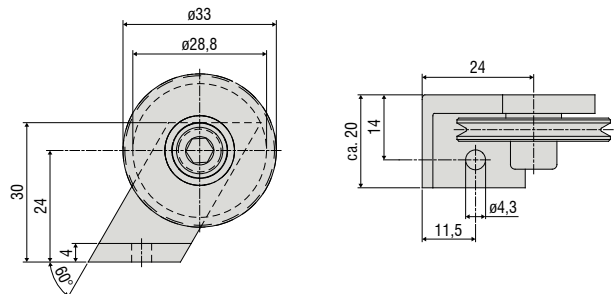
TR3-WDS

Seilumlenkrolle, fest, für Sensoren mit Seildurchmesser ≤ 0,45 mm



TR4-WDS

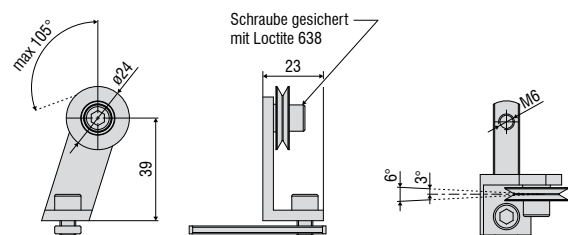
Seilumlenkrolle, fest, für Sensoren mit Seildurchmesser 0,8 mm bis 1 mm



Seilumlenkrollen für den direkten Anbau am Sensorgehäuse

TR5-WDS

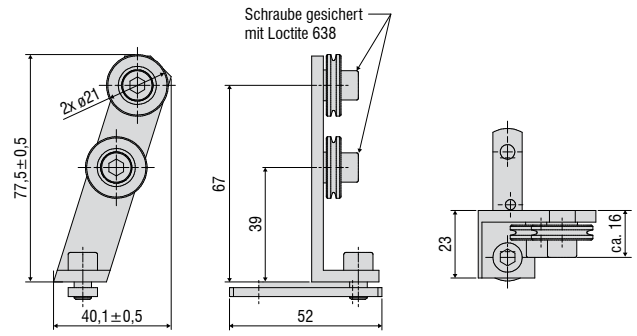
Integrierte Seilumlenkrolle für Sensoren der Baureihe P115 mit Seildurchmesser 0,45 mm



Alle Maße in mm, nicht maßstabgetreu

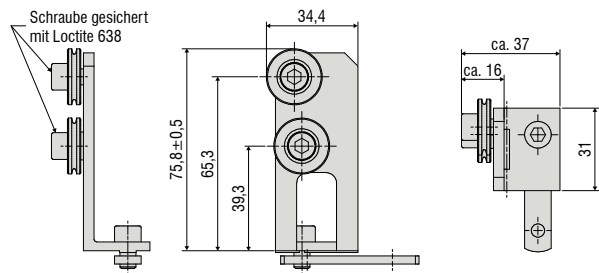
TR5-WDS(03)

Integrierte Doppelumlenkrolle für P115 Baureihe mit Seildurchmesser 0,45 mm



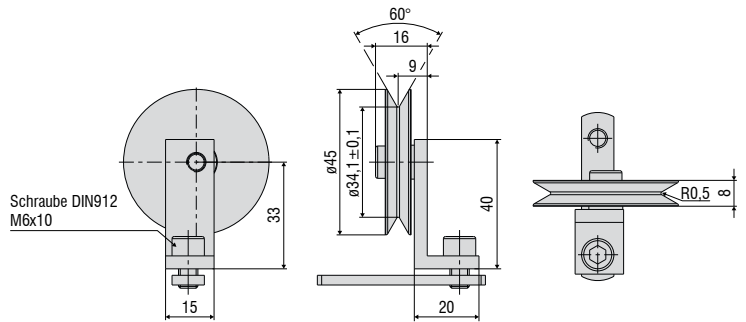
TR5-WDS(04)

Integrierte Doppelumlenkrolle, 90° abgewinkelt, für Baureihe P115 mit Seildurchmesser 0,45 mm

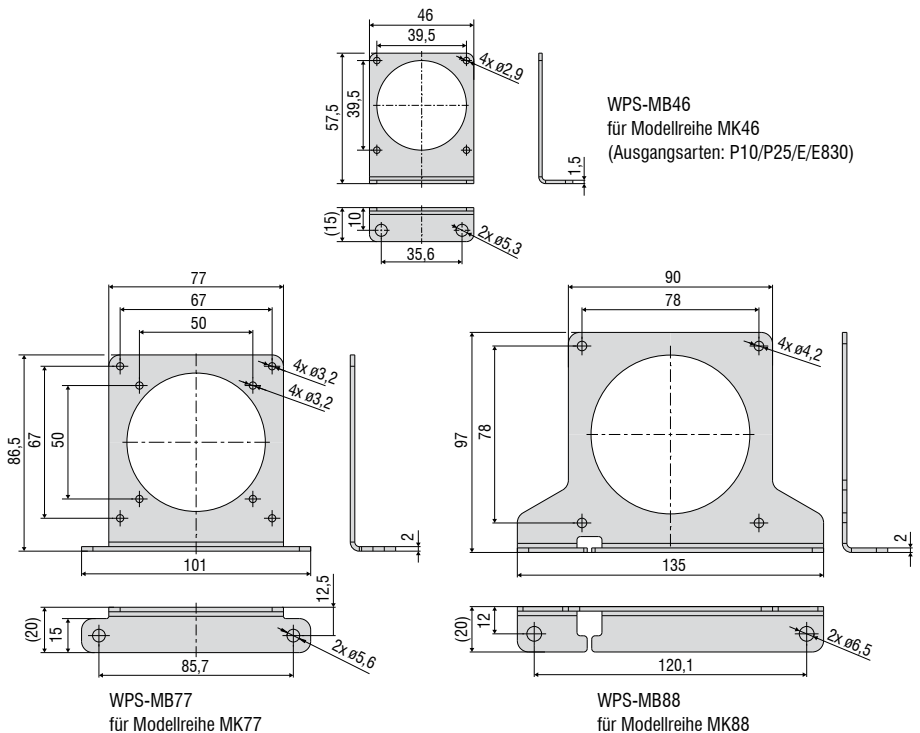


TR6-WDS(01)

Integrierte Seilumlenkrolle für Baureihe P115 mit Seildurchmesser 1 mm



Montagewinkelset

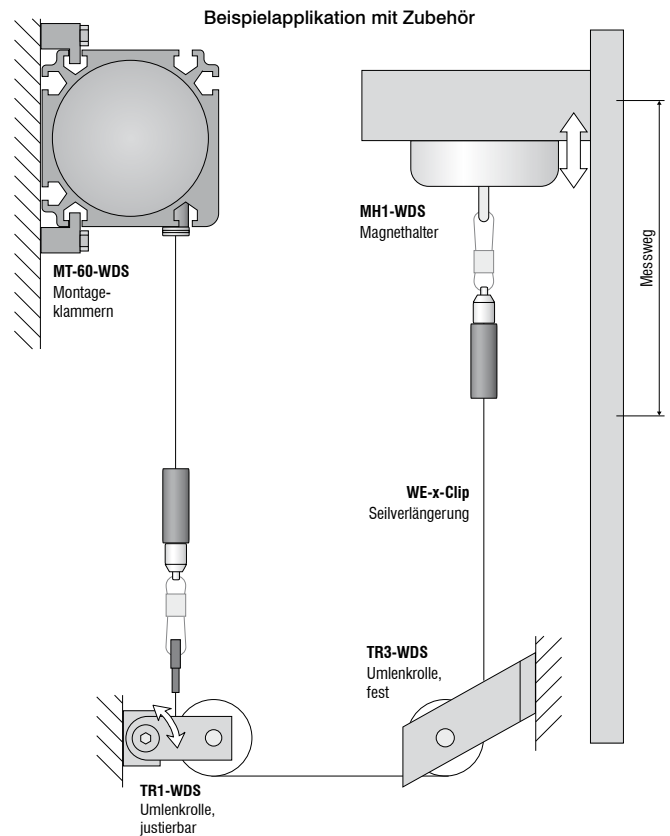


Zubehör & Montagehinweise

wireSENSOR

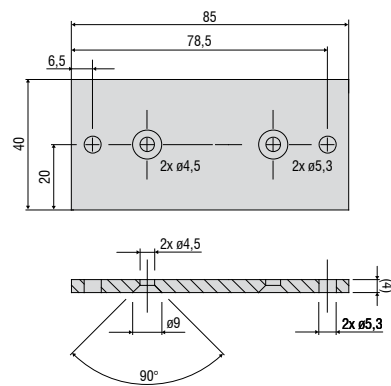
Zubehör

WE-xxx-M4	Seilverlängerung mit M4-Seilanschluss, x=Seillänge
WE-xxx-Clip	Seilverlängerung mit Öse, x=Seillänge
WE-xxx-Clip-WSS	Seilverlängerung mit Clip und unbeschichtetem Seil d=0,45 mm
WE-xxx-Ring-PW	Seilverlängerung mit Kunststoffring und Para-Aramid-Seil, 1 mm
GK1-WDS	Gabelkopf für M4
MH1-WDS	Magnethalter zur Seilbefestigung
MH2-WDS	Magnethalter zur Sensorbefestigung
MT-60-WDS	Montageklammern für WDS-P60
FC8	Gegenstecker für WDS gerade, 8-polig
FC8/90	Gegenstecker, 90° gewinkelt für WDS
PC3/8-WDS	Sensorkabel, 3 m lang, für WDS mit 8-poliger Kabelbuchse
WDS-MP60	Montageplatte zur Befestigung von Sensoren Modellreihe P60
WPS-MB46	Montagewinkelset für Modellreihe MK46 (Ausgangsart: P10/P25/E/E830)
WPS-MB77	Montagewinkelset für Modellreihe MK77
WPS-MB88	Montagewinkelset für Modellreihe MK88
PC2/10-WDS-A	Kabel für SSI-Encoder, 2 m lang
PC10/10-WDS-A	Kabel für SSI-Encoder, 10 m lang
PC5/5-IWT	Sensorkabel, 5 m lang, Stecker M12x1, 5 Pin, A-Codierung



WDS-MP60

Montageplatte zur Befestigung von Sensoren Modellreihe P60

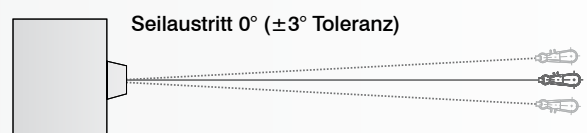


Alle Maße in mm, nicht maßstabgetreu

Montagehinweise:

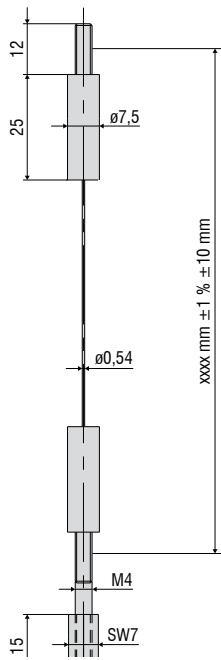
Seilbefestigung: Der freie Rücklauf des Messseils ist nicht zulässig und muss bei der Montage unbedingt vermieden werden.

Seilaustrittswinkel: Bei der Montage eines Seilzug-Wegsensors muss ein gerader Seilaustritt ($\pm 3^\circ$ Toleranz) berücksichtigt werden. Bei Überschreiten dieser Toleranz ist von einem erhöhtem Materialverschleiß am Seil und am Seilaustritt auszugehen.



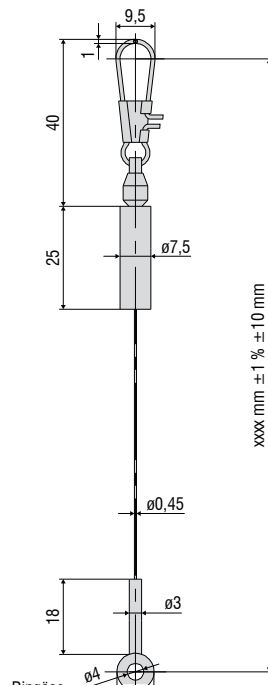
WE-xxxx-M4

Seilverlängerung mit M4-Seilanschluss, x=Seillänge



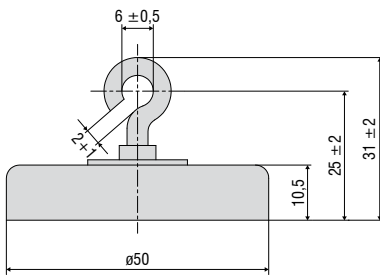
WE-xxxx-Clip

Seilverlängerung mit Öse, x=Seillänge



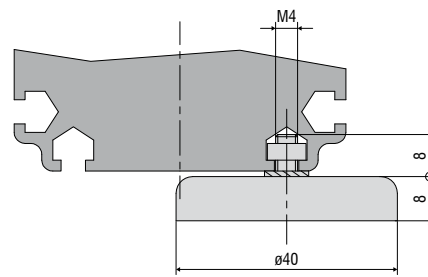
MH1-WDS

Magnethalter zur Seilbefestigung



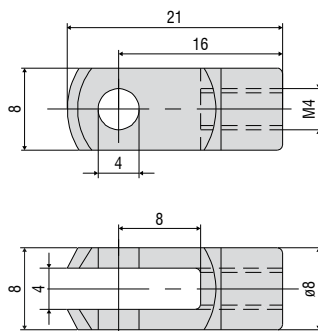
MH2-WDS

Magnethalter zur Sensorbefestigung



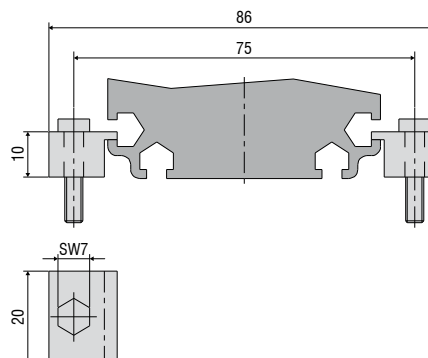
GK1-WDS

Gabelkopf für M4

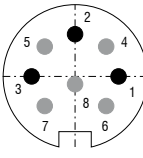
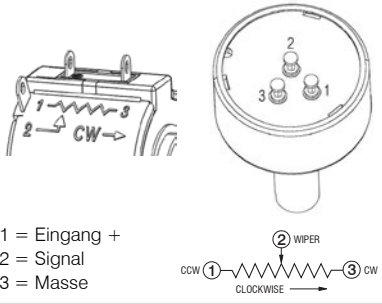
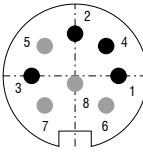
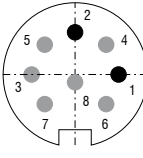


MT-60-WDS

Montageklammern für WDS-P60



Analog

Ausgang		Stecker M16 -SA / -SR	Integriertes Kabel -CA / -CR	Offene Kontakte
Potentiometerausgang (P)		 <p>sensorseitig</p> <p>1 = Eingang + 2 = Masse 3 = Signal</p>	<p>Weiß = Eingang + Braun = Masse Grün = Signal</p>	 <p>1 = Eingang + 2 = Signal 3 = Masse</p> <p>② WIPER CLOCKWISE →</p>
Eingangsspannung	max. 32 VDC bei 1 kOhm / max. 1 W			
Widerstand	1 kOhm ±10 % (Widerstandsteiler)			
Temperaturkoeffizient	±0,0025 % d.M./°C			
Spannungsausgang (U)		 <p>sensorseitig</p> <p>1 = Versorgung 2 = Masse 3 = Signal 4 = Masse</p>	<p>Weiß = Versorgung Braun = Masse Grün = Signal Gelb = Masse</p>	
Versorgungsspannung	14 ... 27 VDC (unstabilisiert)			
Stromaufnahme	max. 30 mA			
Ausgangsspannung	0 ... 10 VDC Option 0 ... 5 / ±5 V			
Lastwiderstand	>5 kOhm			
Ausgangsrauschen	0,5 mV _{eff}			
Temperaturkoeffizient	±0,005 % d.M./°C			
Elektromagnetische Verträglichkeit (EMV)	EN 61000-6-4 EN 61000-6-2			
Einstellbereiche (sofern vom Modell unterstützt)		<p>1 = Versorgung 2 = Masse 3 = Signal 4 = Masse</p>	<p>Weiß = Versorgung Braun = Masse Grün = Signal Gelb = Masse</p>	
Nullpunkt	±20 % d.M.			
Empfindlichkeit	±20 %			
Stromausgang (I)		 <p>sensorseitig</p> <p>1 = Versorgung 2 = Masse</p>	<p>Weiß = Versorgung Braun = Masse</p>	
Versorgungsspannung	14 ... 27 VDC (unstabilisiert)			
Stromaufnahme	max. 35 mA			
Ausgangsstrom	4 ... 20 mA			
Bürde	<600 Ohm			
Ausgangsrauschen	<1,6 µA _{eff}			
Temperaturkoeffizient	±0,01 % d.M./°C			
Elektromagnetische Verträglichkeit (EMV)	EN 61000-6-4 EN 61000-6-2			
Einstellbereiche (sofern vom Modell unterstützt)		<p>1 = Versorgung 2 = Masse</p>	<p>Weiß = Versorgung Braun = Masse</p>	
Nullpunkt	±18 % d.M.			
Empfindlichkeit	±15 %			

CANopen

(für Modellreihen MK88 und K100)

CANopen Merkmale	
Profile	Kommunikationsprofil CiA 301. Geräteprofil CiA 406 (Absolute linear encoder)
SDO	1x SDO Server
PDO	2x TxPDO
PDO Modes	Event-/Time triggered, Synchronous (cyclic/acyclic)
Preset-Wert	Mit dem Parameter "Preset" kann der momentane Messwert auf einen beliebigen Wert gesetzt werden. Die Differenz zum ursprünglichen Wert wird im Objekt hinterlegt.
Richtung	Über den Betriebsparameter kann die Zählrichtung der Messwerte umgekehrt werden
Diagnose	Heartbeat, Emergency Message
Defaulteinstellung	AutoBaud(9), Node-ID 1

Einstellung der Baudrate	
Baudrate über LSS oder Objekt 0x3001 einstellbar	
0	1000 kBaud
2	500 kBaud
3	250 kBaud
4	125 kBaud
6	50 kBaud
9	AutoBaud (default)

Beschreibung der Anschlüsse	
Pin	Belegung
1	n.c.
2	V+ (7...32VDC)
3	GND
4	CAN-High
5	CAN-Low



Einstellung der Teilnehmeradresse (Node-ID)
Adresse über LSS oder Objekt 0x3000 einstellbar (1...127, 1=default)

CANopen

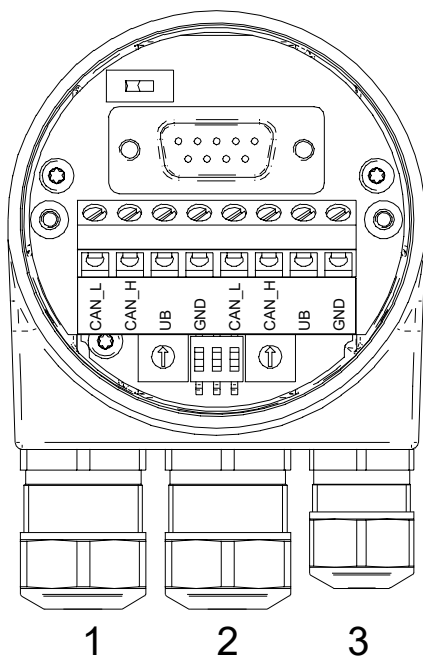
(für Modellreihen P60, P96, P115 und P200)



Einstellung der Baudrate CANopen

Baudrate	Einstellung Dip-Schalter		
	1	2	3
10 kBit/s	OFF	OFF	OFF
20 kBit/s	OFF	OFF	ON
50 kBit/s	OFF	ON	OFF
125 kBit/s	OFF	ON	ON
250 kBit/s	ON	OFF	OFF (Werkseinst.)
500 kBit/s	ON	OFF	ON
800 kBit/s	ON	ON	OFF
1 MBit/s	ON	ON	ON

Bei Einstellung Node-ID 00 kann die Baudrate über den CAN-Bus programmiert werden.



Beschreibung der Anschlüsse CANopen

GND	Masseanschluss für UB
UB	Betriebsspannung
CAN_H	CAN Bus Signal (dominant High)
CAN_L	CAN Bus Signal (dominant Low)

Max. Aderquerschnitt

Eindrahtig (starr)	1,5 mm ²
Feindrahtig (flexibel)	1,0 mm ²
Feindrahtig (flexibel)	Mit Aderendhülse 0,75 mm ²

Kabeldurchmesser

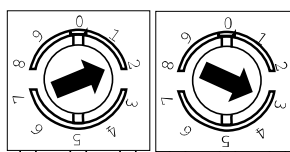
Kabelverschraubung 1, 2	ø8...10 mm (-40...+85 °C) ø5...9 mm (-25...+85 °C)
Kabelverschraubung 3	ø4,5...6 mm (-40...+85 °C) ø3...6 mm (-25...+85 °C)

Anzugsdrehmoment

Klemmleiste/Schraubklemme max. 0,4 Nm
(empfohlenes Anzugsdrehmoment 0,3 Nm)

Einstellungen der Teilnehmeradresse CANopen

Adresse über Drehschalter einstellbar. Beispiel: Teilnehmeradresse 23

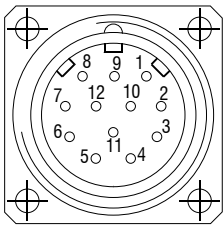


SSI (Gray Code)

Anschlussbelegung

Flanschdose M23, 12-polig, Stiftkontakte, CW
(Belegung entsprechend Option 3252)

PIN	Belegung
1	+Vs
2	0 V
3	Clock+
4	Data+
5	SET
6	Data-
7	Clock-
8	-
9	DIR
10	-
11	-
12	-



Beschreibung der Anschlüsse

SET	<p>Nullsetzeingang Zum Setzen eines Nullpunktes an jeder beliebigen Stelle. Der Nullsetzvorgang wird durch einen High-Impuls ausgelöst und muss nach der Zählrichtungsauswahl (DIR) erfolgen. Impulsdauer > 100 ms. Für max. Störfestigkeit nach dem Nullsetzen an 0 V legen.</p>
DIR	<p>Zählrichtungseingang Unbeschaltet liegt dieser Eingang auf High. DIR-High bedeutet steigende Ausgangsdaten bei Drehrichtung der Welle im Uhrzeigersinn bei Blick auf den Flansch. DIR-Low bedeutet steigende Werte bei Drehung der Welle gegen den Uhrzeigersinn bei Blick auf den Flansch. Für max. Störfestigkeit je nach Drehrichtung an +Vs bzw. 0 V legen.</p>

Schaltpegel

SSI Schaltung

SSI-Takt	RS422 mit Abschlusswiderstand 120 Ω
SSI-Daten	RS422

Steuereingänge Eingangsschaltung

Eingangspegel High	>0,7 UB
Eingangspegel Low	<0,3 UB
Eingangswiderstand	10 kΩ

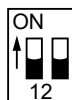
PROFIBUS

Profibus-DP Merkmale	
Bus-Protokoll	Profibus-DPV0
Geräteprofil	Device Class 1 und 2
Zyklischer Datenaustausch	Kommunikation nach DPV0
Eingangsdaten	Positionswert. Zusätzlich parametrierbares Geschwindigkeitssignal
Ausgangsdaten	Presetwert
Presetwert	Mit diesem Parameter kann der Drehgeber auf einen gewünschten Positionswert gesetzt werden, der einer definierten Achsposition des Systems entspricht. Die Speicherung erfolgt nichtflüchtig.
Drehrichtung	Mit diesem Parameter kann die Drehrichtung, in der der Positionswert steigen oder fallen soll, parametrierbar werden.
Skalierung	Parametrierung der Schritte pro Umdrehung und die Gesamtauflösung.
Getriebefaktor	Über Zähler / Nenner einstellbar.
Diagnose	Positions- und Parameterfehler Überwachung Multiturn-Abtastung Betriebsstundenzähler auslesbar

Anschlussbelegung	
+Vs	Betriebsspannung 8...30 VDC
0 V	Masseanschluss bezogen auf +Vs
A	Negative Datenleitung
B	Positive Datenleitung

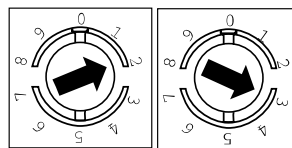
Klemmen mit gleicher Bezeichnung sind intern verbunden und funktionsidentisch. Diese internen Klemmverbindungen Vs-Vs / 0V-0V dürfen mit max. je 1 A belastet werden.

Abschlusswiderstand

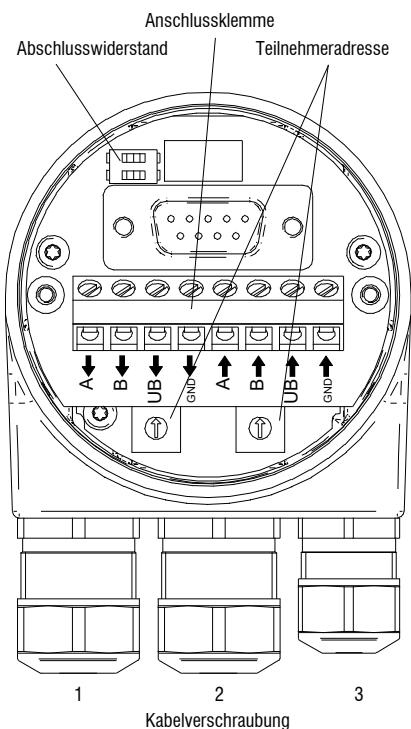


Beide ON = Letzter Teilnehmer
Beide OFF = Teilnehmer X
Defaulteinstellung: OFF

Teilnehmeradresse



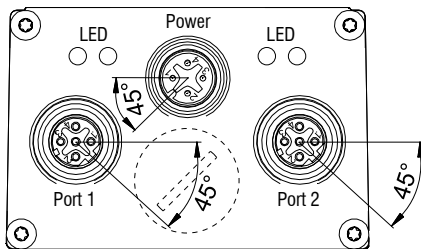
Über Drehschalter einstellbar.
Beispiel: Teilnehmeradresse 23
Defaulteinstellung: 00



Kabel: 1, 2 = $\varnothing 8 - 10 \text{ mm}$ (-40 - 85 °C) / $\varnothing 5 - 9 \text{ mm}$ (-25 - 85 °C)
Kabel: 3 = $\varnothing 4,5 - 6 \text{ mm}$ (-40 - 85 °C) / $\varnothing 3 - 6 \text{ mm}$ (-25 - 85 °C)

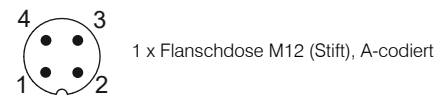
PROFINET

PROFINET Merkmale	
Bus-Protokoll	PROFINET IO
Geräteprofil	Encoder Profil PNO 3.162 V4.1 und V3.1 PROFIdrive Profil PNO 3.172 V4.1
Echtzeitklassen	Realtime (RT) Class 1, IRT Class 3
Sendetakt	RT: 1 ms, 2 ms, 4 ms IRT: 250 μ s, 500 μ s, 1 ms, 2 ms, 4 ms
Aktualisierungszeit	Min. 500 μ s
Merkmale	- 100 Mbaud Fast Ethernet - Gerätetausch ohne Wechselmedium - Medienredundanz-Protokoll MRP - Getriebefaktor / Rundachse
Prozessdaten	- Positionswert 32 Bit Input Daten mit/ohne Drehzahl 16 oder 32 Bit - Telegramme 81-83 des PROFIdrive Profils
LED-Statusanzeige	Link/Activity, Status, Error



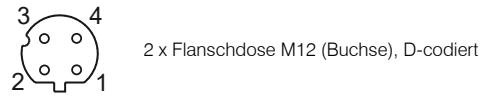
Anschlussbelegung

Betriebsspannung		
Pin	Anschluss	Beschreibung
1	UB	Betriebsspannung
2	d.u.	Nicht anschliessen
3	GND	Masseanschluss
4	d.u.	Nicht anschliessen



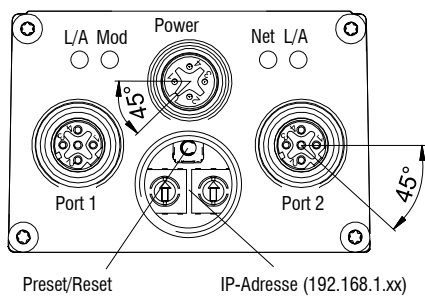
PROFINET (Datenleitung)

Pin	Anschluss	Beschreibung
1	TxD+	Sendedaten+
2	RxD+	Empfangsdaten+
3	TxD-	Sendedaten-
4	RxD-	Empfangsdaten-



EtherNet/IP

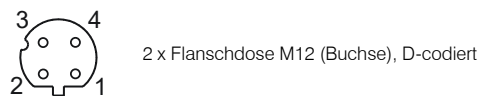
EtherNet/IP Merkmale	
Bus-Protokoll	EtherNet/IP
Geräteprofil	CIP Nov 2016, 22 _{hex} Encoder
Zykluszeit	1 ms
Merkmale	<ul style="list-style-type: none"> - Getriebefaktor (Rundachse) sowie Endlosbetrieb - Plausibilitätsprüfung der einstellbaren Parameter - Umfangreiche Diagnosefunktionen - Adress Conflict Detection - Device Level Ring - Mehrere simultane IO-Verbindungen
LED-Statusanzeige	2x Link/Activity, Module Status, Network Status



Anschlussbelegung		
Betriebsspannung		
Pin	Anschluss	Beschreibung
1	UB	Betriebsspannung
2	d.u.	Nicht anschliessen
3	GND	Masseanschluss
4	d.u.	Nicht anschliessen

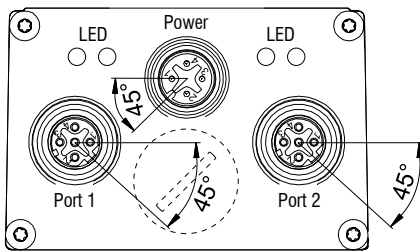


EtherNet/IP (Datenleitung)		
Pin	Anschluss	Beschreibung
1	TxD+	Sendedaten+
2	RxD+	Empfangsdaten+
3	TxD-	Sendedaten-
4	RxD-	Empfangsdaten-



EtherCAT

EtherCAT Merkmale	
Bus-Protokoll	EtherCAT
Geräteprofil	Encoder-Profil CANopen® CiA 406 Vers. 4.0.2 vom 18.08.2016
Betriebsarten	Free Run, Synchronous with SM3 Event, DC Mode (Distributed Clocks)
Zykluszeit	Min. 62,5 μ s
Merkmale	<ul style="list-style-type: none"> - Getriebefaktor (Rundachse) sowie Endlosbetrieb - Zeitstempel (Zeitpunkt der Positionsdatenerfassung) - Plausibilitätsprüfung der einstellbaren Parameter - Umfangreiche Diagnosefunktionen - Preset-Taster für Position - File Access over EtherCAT (FoE)
Prozessdaten	<ul style="list-style-type: none"> - Positionswert 32 Bit Input Daten mit/ohne Drehzahl 32 Bit - Umfangreiches Prozessdaten-Mapping
LED-Statusanzeige	2x Link/Activity, RUN, ERR



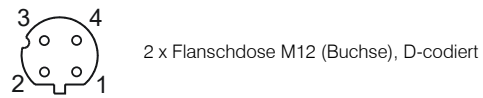
Anschlussbelegung

Betriebsspannung		
Pin	Anschluss	Beschreibung
1	UB	Betriebsspannung
2	d.u.	Nicht anschliessen
3	GND	Masseanschluss
4	d.u.	Nicht anschliessen



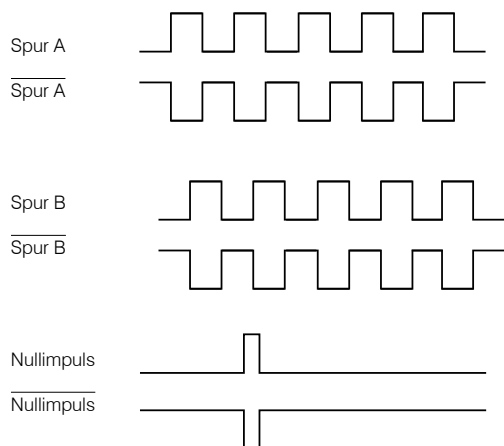
EtherCAT (Datenleitung)

Pin	Anschluss	Beschreibung
1	TxD+	Sendedaten+
2	RxD+	Empfangsdaten+
3	TxD-	Sendedaten-
4	RxD-	Empfangsdaten-



Inkrementalencoder

Ausgangssignale



Ausgang TTL	Linedriver (5 VDC)
Pegel High	$\geq 2,5 \text{ V}$
Pegel Low	$\leq 0,5 \text{ V}$
Belastung High	$\leq 20 \text{ mA}$
Spuren	A, \bar{A} , B, \bar{B} , 0

Ausgang TTL01/ TTL02	NPN (5 VDC $\pm 5 \%$)
Pegel High	$> 4,5 \text{ V}$
Pegel Low	$< 1,0 \text{ V}$
Belastung High	$\leq 3 \text{ mA}$
Spuren (TTL01)	A, B, 0
Spuren (TTL02)	A, \bar{A} , B, \bar{B} , 0

Ausgang HTL	Gegentakt (10 ... 30 VDC)
Pegel High	$\geq V+ -3 \text{ V}$
Pegel Low	$\leq 1,5 \text{ V}$
Belastung High	$\leq 40 \text{ mA}$
Spuren	A, \bar{A} , B, \bar{B} , 0

Ausgang E	Gegentakt (5 VDC)
Pegel High	$\geq V+ -2,5 \text{ V}$
Pegel Low	$\leq 0,5 \text{ V}$
Belastung High	$\leq 50 \text{ mA}$
Spuren	A, B, 0

Ausgang E830	Gegentakt (8 ... 30 VDC)
Pegel High	$\geq V+ -3 \text{ V}$
Pegel Low	$\leq 2,5 \text{ V}$
Belastung High	$\leq 50 \text{ mA}$
Spuren	A, B, 0

Anschlussbelegung TTL, HTL		
Stecker	Kabelfarbe	Belegung
Pin 1	rosa	B-
Pin 2	-	-
Pin 3	blau	R+
Pin 4	rot	R-
Pin 5	grün	A+
Pin 6	gelb	A-
Pin 7	-	-
Pin 8	grau	B+
Pin 9	-	-
Pin 10	weiß	GND
Pin 11	-	-
Pin 12	braun	UB

Anschlussbelegung E, E830	
Kabelfarbe	Belegung
weiß	0V
braun	V+
grün	A
-	\bar{A}
gelb	B
-	\bar{B}
grau	0

Anschlussbelegung TTL01	
Kabelfarbe	Belegung
braun	0V
grau	V+
weiß	A
grün	B
gelb	0

Anschlussbelegung TTL02	
Kabelfarbe	Belegung
rot	V+
schwarz	0V
braun	A
schwarz	\bar{A}
orange	B
schwarz	\bar{B}
gelb	0
schwarz	n.c.

Sensoren und Systeme von Micro-Epsilon



Sensoren und Systeme für Weg, Position und Dimension



Sensoren und Messgeräte für berührungslose Temperaturmessung



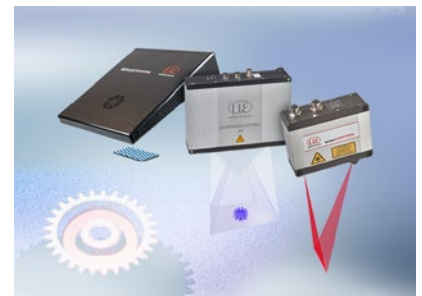
Mess- und Prüfanlagen zur Qualitätssicherung



Optische Mikrometer, Lichtleiter, Mess- und Prüfverstärker



Sensoren zur Farberkennung, LED Analyser und Inline-Farbspektrometer



3D Messtechnik zur dimensionellen Prüfung und Oberflächeninspektion