

## Sensorsystem zur Lebensmittel- und Rezepturkontrolle



In der Lebensmittelindustrie ist bei der Produktion von Gelatine, Sirup, Krokant oder Schokolade die exakte Zusammensetzung der Zutaten von hoher Bedeutung. Ob die Menge der Zutaten stimmt, zeigt sich auch über die Farbe des Produkts. Bei der Herstellung von Schokolade wird die Schokoladenmasse nach dem Mischen der Zutaten conchiert. Hierbei erhält die Kakaomasse ihre typische cremige Konsistenz. Beim Conchieren wird zusätzlich Kakaobutter hinzugefügt, um den Fettgehalt der Schokolade anzupassen. Um hier das perfekte Mischungsverhältnis zu erzielen, misst und prüft der Farbsensor colorSENSOR CFO von Micro-Epsilon während dieses Prozesses kontinuierlich die Farbe der Schokoladenmasse.

Das verwendete Messsystem setzt sich aus dem Controller colorSENSOR CFO200 und dem Reflexsensor CFS4-K34-BOA zusammen. Der Sensor misst in einer Entfernung von 120 mm von oben und in einem Winkel von 20 Grad auf die Mitte des Rührwerks. Hierbei wird das richtige Mischungsverhältnis zwischen Kakaomasse und Kakaobutter geprüft, was sich über eine Änderung des Brauntons und des Glanzes zeigt. Der Sensor ist vibrations- und lebensmittelbeständig, sodass keine Kakaomasse eindringen kann. Der Controller bewertet das Sensorsignal mit einer Reproduzierbarkeit von  $\Delta E < 0,5$  und gibt das Messsignal mit einer Datenrate von 20 Hz aus. Die Ausgabe der Daten erfolgt via Ethernet-Schnittstelle direkt an eine SPS-Steuerung zur weiteren Beurteilung der Farbwerte. Durch die In-line-Überwachung des Farbtons kann die Zusammensetzung der Kakao-masse direkt über die Zusatzanteile korrigiert werden, sodass Lebensmittelverluste auf ein Minimum reduziert werden.

Die smarten und präzisen Farbsensoren der Reihe colorSENSOR von Micro-Epsilon überzeugen durch ihre hohe Farbgenauigkeit und Reproduzierbarkeit. Sie sind für die 100%-In-line-Kontrolle bei der Lebensmittelherstellung prädestiniert, da sie diese auch bei kleinsten Farbunterschieden präzise erfassen und ein umgehendes Eingreifen während des laufenden Betriebes ermöglichen. Es lassen sich bis zu 320 Farben in 254 Farbgruppen einlernen.

Die Bedienung erfolgt intuitiv über die webbasierte Oberfläche. Das attraktive Sensorsystem zur Lebensmittel- und Rezepturkontrolle (Artikelnummer 10235602) besteht aus dem Controller CFO200 und dem CFS4-K34-BOA Sensor. Diese Kombination überzeugt sowohl durch die hohe Genauigkeit als auch durch das attraktive Preis-Leistungs-Verhältnis.

### Anforderungen an das Messsystem

- Messrate 1 kHz
- Reproduzierbarkeit  $\Delta E \leq 0,5$
- Arbeitsabstand 120 mm
- Mindestgröße Messobjekt: 22 mm
- Datenausgabe mit 20 Hz
- Temperaturbeständigkeit bis zu 90 °C

### Umgebungsbedingungen

- Konstantes Umgebungslicht
- Produktionsumgebung
- Heiße spritzende Schokoladenmasse (90 °C)

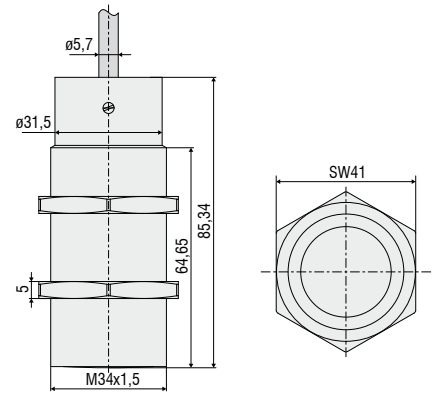
### Systemaufbau

- Controller: colorSENSOR CFO200
- Reflexsensor: CFS4-K34-BOA-2400-T250-VS

### Vorteile

- In-line-Messung mit hoher Präzision auf eine Vielzahl von Lebensmitteln
- Multi-Teach-Funktion und Bildung von Farbgruppen
- Moderne, bedienerfreundliche Web-Oberfläche
- Hohe Farbgenauigkeit und Reproduzierbarkeit
- Einfache und schnelle Integration des Systems auch in bestehende Anlagen

Modell	CFS4-K34-BOA-2400-T250-VS	
Sensortyp	Reflexsensor	
Arbeitsabstand <sup>1)</sup>	120 mm	
Messfleckdurchmesser <sup>1)</sup>	22 mm	
Lichtpunktdurchmesser <sup>1)</sup>	23 mm	
Messgeometrie	0°:0°	
Mindestgröße Messobjekt (flach)	Ø 22 mm	
Mindestkrümmungsradius Messobjekt (gekrümmt)	220 mm	
Empfindlichkeit	Abstand <sup>1) 2)</sup>	< 0,3 ΔE / mm
	Verkipfung <sup>1) 2)</sup>	< 0,3 ΔE / °
	Fremdlicht <sup>1) 2)</sup>	< 0,3 ΔE / 1.000 lx
Zulässiges Fremdlicht <sup>1) 2)</sup>	< 4.800 lx	
Maximale Verkipfung <sup>1) 2)</sup>	± 45°	
Anschluss	Integriertes axiales Glasfaserkabel mit Ringwellschlauch und Stahlgeflecht (BOA) Ummantelung, Länge 2,4 m	
Montage	FA (M18x1)	
Temperaturbereich	Lagerung / Betrieb	Sensorkopf: -40 ... +250 °C; Kabel: -50 ... +600 °C
Luftfeuchtigkeit	20 ... 60 % r.H. (nicht kondensierend)	
Schutzart (DIN-EN 60529)	IP53	
Material	Aluminium schwarz eloxiert, Glas, Glasfaserbündel mit Ringwellschlauch und Stahlgeflecht (BOA)	
Gewicht	290 g	

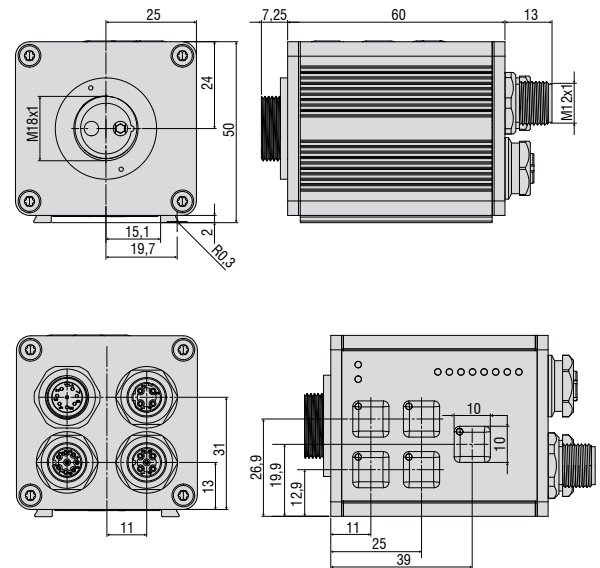


Angaben gültig für weiße, diffus reflektierende Oberflächen (Weißreferenz Zenith)

<sup>1)</sup> In Verbindung mit colorSENSOR CFO200 und einer Reproduzierbarkeit von ΔE ≤ 0,3

<sup>2)</sup> Gültig für optimalen Arbeitsabstand

Modell	CFO200	
Anzahl Messkanäle	1	
Reproduzierbarkeit <sup>1)</sup>	ΔE ≤ 0,3	
Farbabstand	ΔE ≤ 0,6	
Spektralbereich	400 ... 680 nm	
Farbräume	XYZ, xyY, L*a*b*, L*u*v*, u*V*L*	
Lichtarten	D65	
Normbeobachter	2°	
Toleranzmodell	Klassifizieren; Kugel (ΔE); Zylinder (ΔL, Δab); Box (ΔL, Δa, Δb)	
Farbspeicher	max. 320 Farben in nichtflüchtigem EEPROM mit Parametersätzen	
Messrate	max. 30 kHz; Standard 1 kHz (abhängig von Anzahl der Lernfarben und Einstellung der Mittelwertbildung)	
Temperaturstabilität	< 0,1 % d.M. / K	
Lichtquelle	Weißlicht-LED (425 ... 750 nm); AC-Betrieb (Lichtstrom bei 1 kHz 220 lm) (einstellbar bzw. OFF für Selbstleuchter umschaltbar per Software)	
Zulässiges Fremdlicht	max. 40.000 lx	
Synchronisation	Synchronisationsmöglichkeit ist gegeben	
Versorgungsspannung	18 ... 28 VDC	
Maximale Stromaufnahme	500 mA	
Signaleingang	4 (IN0 - IN3): IN0 über Tasten; IN0 - IN3 über Webinterface konfigurierbar (Trigger, Teach, Löschen, Sperren, Abgleich)	
Digitale Schnittstelle	RS232 (Standard 9600 kBaud) <sup>2)</sup> , Ethernet, USB	
Schaltausgang	OUT0-OUT7 Push-Pull / NPN / PNP (Farberkennung, binäre Codierung 254 Farbgruppen)	
Anschluss	optisch	schraubbarer Lichtwellenleiter über FA-Buchse M18x1, Länge 1,3 m, min. Biegeradius 18 mm
	elektrisch	8-pol. Flanschstecker M12A (Power/SPS); 8-pol. Flanschbuchse M12A (Signal); 4-pol. Flanschdose M12D (Ethernet DHC-fähig); 5-pol. Flanschdose M12A (USB) (PC/Ethernet DHCP-fähig) Länge 2 m
Montage	Hutschienenmontag/Verschraubung über Adapter	
Temperaturbereich	Lagerung	-10 ... +85 °C
	Betrieb	-10 ... +55 °C
Luftfeuchtigkeit	20 ... 80 % r. H. (nicht kondensierend)	
Schock (DIN-EN 60068-2-27)	15 g / 6 ms in 3 Achsen je zwei Richtungen, je 1000 Schocks	
Vibration (DIN-EN 60068-2-6)	2 g / 10 ... 500 Hz in 3 Achsen, je 10 Zyklen	
Schutzart (DIN-EN 60529)	IP65 (angeschlossen)	
Material	Aluminium, schwarz eloxiert	
Gewicht	ca. 200 g	
Bedien- und Anzeigeelemente	Bedienung über Tastatur und Webinterface, Visualisierung durch 13 weiße LEDs	
Besondere Merkmale	Multi-Farben-Teach Funktion, automatische Anpassung der Beleuchtungshelligkeit, Messsignalverstärkung und Mittelwertbildung in Abhängigkeit der Messfrequenz, einstellbare Haltezeit von > 30 μs	



#### Abmessungen:

Maße in mm, nicht maßstabgetreu

d.M = des Messbereichs

<sup>1)</sup> maximaler Farbabstand ΔE von 1000 aufeinander folgenden Messungen vom Farbwert einer roten und einer dunkelgrauen (R = 5%) Referenzkachel, gemessen mit Sensor CFS4-A20 bei 1000 Hz und Helligkeitsabgleich auf Weißstandard (R = 95%)

<sup>2)</sup> Einstellbar bis max. 115200 kBaud