

Bestimmungsgemäße Verwendung

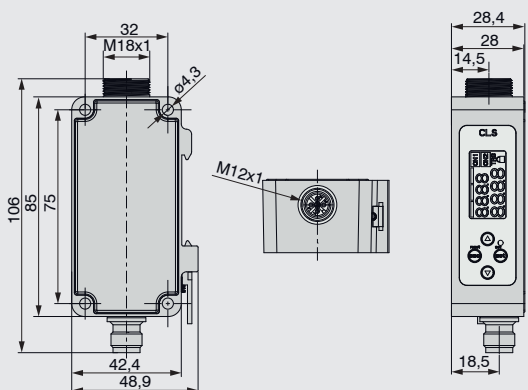
Das optoCONTROL CLS1000-OC ist für den Einsatz im Industrie- und Wohnbereich konzipiert. Es wird eingesetzt zum optischen und berührungslosen Erfassen der Anwesenheit eines Teils bei Lageerkennung von Kleinteilen, zur Positions- und Montagekontrolle bei Montageautomaten und Zuführsystemen, Anwesenheitskontrolle und zur Längen- und Durchmesserprüfung. Das System darf nur innerhalb der in den technischen Daten angegebenen Werte betrieben werden, siehe Betriebsanleitung, Kap. 2. Das System ist so einzusetzen, dass bei Fehlfunktionen oder Totalausfall des Systems keine Personen gefährdet oder Maschinen und andere materielle Güter beschädigt werden. Bei sicherheitsbezogener Anwendung sind zusätzlich Vorkehrungen für die Sicherheit und zur Schadensverhütung zu treffen.

Warnhinweise

Schließen Sie die Spannungsversorgung nach den Sicherheitsvorschriften für elektrische Betriebsmittel an. Versorgungsspannung darf angegebene Grenzen nicht überschreiten.
 > Verletzungsgefahr, Beschädigung oder Zerstörung des Controllers und / oder des Lichtwellenleiters.
 Vermeiden Sie Stöße und Schläge auf den Controller und den Sensor (Lichtwellenleiter), schützen Sie den Lichtwellenleiter vor Beschädigung, knicken Sie niemals den Lichtwellenleiter, biegen Sie den Lichtwellenleiter nicht in engen Radien. Schützen Sie die Enden des Sensors (Lichtwellenleiters) vor Verschmutzung (verwenden Sie Schutzkappen).
 > Beschädigung oder Zerstörung des Lichtwellenleiters, Ausfall des Sensors

Befestigung Controller, Maßzeichnung

Achten Sie bei Montage und Betrieb auf sorgsame Behandlung.
 Befestigen Sie den Controller ausschließlich an den vorhandenen Durchgangsbohrungen am Gehäuse auf einer ebenen Fläche oder an einer Hutschiene. Klemmungen jeglicher Art sind nicht gestattet.



Maßzeichnung optoCONTROL CLS1000, Abmessungen in mm

Bestimmungsgemäßes Umfeld

- Schutzart: IP67
- Temperaturbereich:
 - Betrieb: -5 ... +55 °C
 - Lagerung: -10 ... +70 °C
- Luftfeuchtigkeit: 5 ... 95 % (nicht kondensierend)
- Umgebungsdruck: Atmosphärendruck

Zusätzlich gelten für alle Modelle: Beim Einsatz in Umgebungen, in denen es besonders starke hochfrequente Einflüsse gibt, kann es bei einzelnen Frequenzen zu Abweichungen der angegebenen Genauigkeitstoleranzen kommen.

Lieferumfang

- 1 Controller
- 1 Montageanleitung
- Optionales Zubehör (nicht im Lieferumfang enthalten aber erforderlich zum Anschluss des Controllers):
 - 1 Signal- / Versorgungskabel PC1000-5; mit geradem Stecker (bzw. offenen Enden), ungeschirmt ¹
 - 1 Signal- / Versorgungskabel PC1000-2-T für CLS1000 mit Triggerfunktion, 5-polig, M12, Stecker gerade, 2m, offene Enden ²

Verschiedene passende Signal- / Versorgungskabel und Lichtwellenleiter finden Sie unter Optionales Zubehör, siehe Betriebsanleitung.

- 1) Alternativ PC1000/90-5 mit um 90° gewinkeltm Stecker (bzw. offenen Enden), ungeschirmt, siehe Optionales Zubehör, Betriebsanleitung
- 2) Nur für Controller mit Triggerfunktion

Auf die Kabel und den Lichtwellenleiter dürfen keine scharfkantigen oder schweren Gegenstände einwirken. Vermeiden Sie auf jeden Fall ein Knicken der Kabel und des Lichtwellenleiters.
 > Beschädigung oder Zerstörung der Kabel / Lichtwellenleiters, Ausfall des Controllers und / oder Lichtwellenleiters

Zur Befestigung des Controllers können Sie auch den mount1000 Montageadapter für CLS1000 auf vorhandenen Montagebohrungen des Vorgängermodells optoCONTROL CLS-K verwenden, siehe Optionales Zubehör, Betriebsanleitung.

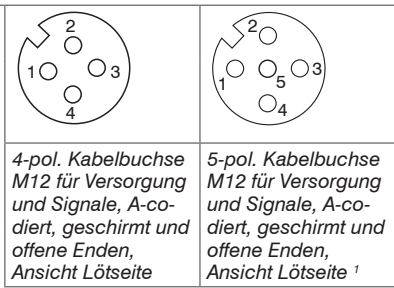
Weitere Informationen zum Sensor können Sie in der Betriebsanleitung nachlesen. Diese finden Sie Online unter: www.micro-epsilon.de/download/manuals/man--optoCONTROL-CLS1000--de.pdf

oder dem nebenstehenden QR-Code:



Anschlussbelegung / Versorgungsspannung 4-polig oder 5-polig (nur mit Triggerfunktion)

Pin	Signal/Belegung	Beschreibung	Bemerkung, Beschaltung	Kabelfarbe (Kabel: PC1000)
1	V ₊	Versorgungsspannung	12 ... 30 VDC I _{max} < 50 mA	Braun
2	OUT2	Schaltausgang Q1 Optokoppler OC	Max. 30 VDC; I _{max} = 50 mA, OC-openCollector	Weiß
3	GND	Masse	Masse für Versorgung und Trigger (IN) ¹	Blau
4	OUT1	Schaltausgang Q1 Optokoppler OE	Max. 30 VDC; I _{max} = 50 mA; OE-openEmitter	Schwarz
5 ¹	TRG ¹	Trigger (IN) ¹	Max. 30 VDC; Eingangsstrom I _{max} = < 1 mA	Grau ¹



Schaltausgang als Optokoppler	
- Optokoppler (OC)	
- Strombelastbarkeit: 50 mA	
- Spannungsbelastbarkeit: 30 VDC	
- Max. Schaltfrequenz: 2,5 kHz	

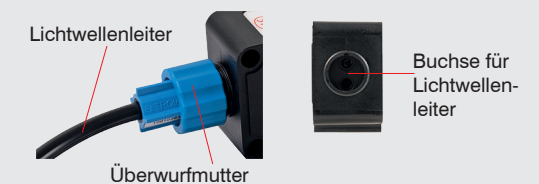
HINWEIS Vermeiden Sie freiliegende Kabelenden. Sie verhindern damit Kurzschlüsse.
 > Beschalten von Ausgängen mit Eingangssignalen kann den Sensor beschädigen.

1) Der Controller ist wahlweise mit Triggereingang (5-polige Kabelbuchse für Versorgung und Signale) oder ohne Triggereingang (4-polige Kabelbuchse) erhältlich.

MICRO-EPSILON ELTROTEC GmbH
 Manfred-Wörner-Straße 101 · 73037 Göppingen / Deutschland
 Tel. +49 (0) 7161 / 98872-300 · Fax +49 (0) 7161 / 98872-303
 eltrotec@micro-epsilon.de · www.micro-epsilon.de
 Your local contact: www.micro-epsilon.com/contact/worldwide/

Inbetriebnahme

- Schließen Sie den Controller gemäß der Anschlussbelegung an.
- Montieren Sie einen Lichtwellenleiter am Controller und verriegeln Sie ihn mit der Überwurfmutter.



Verschiedene passende Lichtwellenleiter finden Sie unter Optionales Zubehör, siehe Betriebsanleitung.

- Montieren Sie das Signal-/ Versorgungskabel PC1000-5 oder das PC1000-2-T für CLS1000 mit Triggerfunktion ¹ am Controller.
- Schalten Sie die Spannungsversorgung ein.

Nach Einschalten der Spannungsversorgung leuchtet die grüne LED.

- Bringen Sie die Sensoren des Lichtwellenleiters in die erforderliche Position zum Objekt.
- Berücksichtigen Sie hierbei Hintergrundreflexionen.

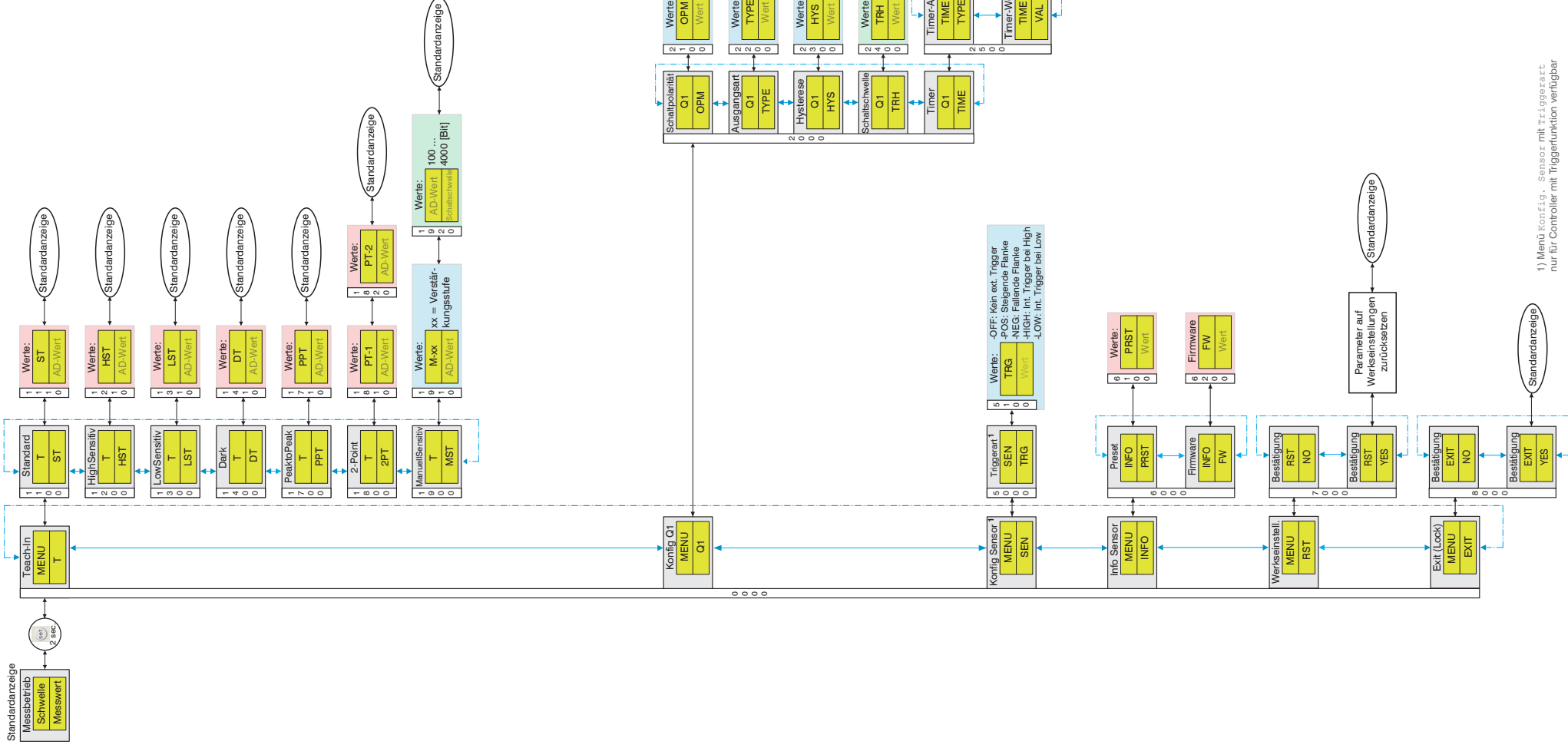
1) Alternativ auch abgewinkeltes Signal-/ Versorgungskabel PC1000/90-5 mit um 90° gewinkeltm Stecker (bzw. offenen Enden) ungeschirmt, siehe Optionales Zubehör, Betriebsanleitung.



Montageanleitung
optoCONTROL
 CLS1000-OC

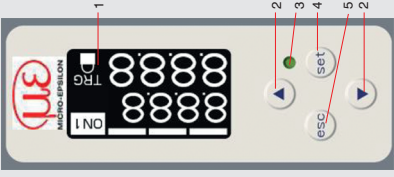


Bedienmenü



1) Menü konfig. Sensor mit Triggerart nur für Controller mit Triggerfunktion verfügbar

Bedien- und Anzeigeelemente



- Feld im Display**
 ON1
 ON2
 TRG
 Kleine Ziffermanzeige
 Große Ziffermanzeige
- Schaltflächen zum Durchlaufen der Menüpunkte und Änderung von Werten
 LED
 Grün: Dauernde Versorgungsspannung
 Aus: Keine Versorgungsspannung
 Schaltfläche, um Menüpunkt/Wert auszuwählen/zu bestätigen.
 Deaktivierung der Tastensperre durch 2 Sekunden langes Drücken.
- Schaltfläche zum rückgängig machen der Menüauswahl oder Zurückgehen einer Menüebene; zum Abbrechen oder Verwerfen
- Anzeige
 Leuchtet, Q1 = aktiv
 Inaktiv
 Leuchtet, Trigger = aktiv
 Leuchtet, Schloss / Lock = aktiv
 Schalter / aktueller Menüpunkt
 Messwert / Wertauswahl
 Balken:
 Aus = Abschluss des Teachvorganges
 Blinken = aktiver Teachvorgang
- Schaltflächen zum Durchlaufen der Menüpunkte und Änderung von Werten
 LED
 Grün: Dauernde Versorgungsspannung
 Aus: Keine Versorgungsspannung
 Schaltfläche, um Menüpunkt/Wert auszuwählen/zu bestätigen.
 Deaktivierung der Tastensperre durch 2 Sekunden langes Drücken.

Legende Menüstruktur

- Menüauswahl
- | | |
|---|----------|
| 0 | Teach-In |
| 0 | MENU |
| 0 | T |
- Wertauswahl
- | | |
|---|------------------|
| 5 | Werte: -OFF: ... |
| 1 | TRG |
| 0 | Wert |
| 0 | HIGH: ... |
| 0 | -LOW: ... |
- Wert setzen/übernehmen
- | | |
|---|---------|
| 1 | Werte: |
| 8 | PT-2 |
| 0 | AD-Wert |
| 0 | |
- Große Werte setzen
- | | |
|---|-----------|
| 4 | Werte: |
| 2 | VAL |
| 0 | 0 ... |
| 0 | Wert |
| 0 | 9999 [ms] |