

# Montageanleitung SGHF-HT Schutzgehäuse



## Bestimmungsgemäße Verwendung

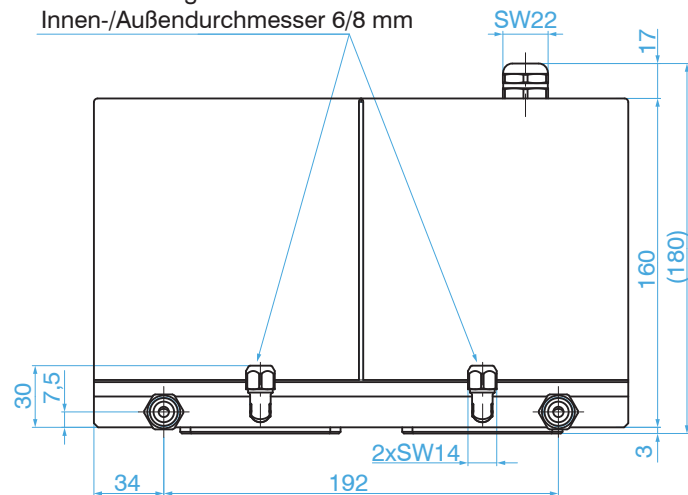
Das SGHF-HT Schutzgehäuse mit Wasserkühlung ist ausschließlich für die ILD Sensoren der Serien 1710 und 2310 sowie für ILD2300-200, ILD1700-500 und ILD1700-750 mit Gehäusegrößen M und L verwendbar. Die maximale Umgebungstemperatur beträgt 200 °C.

## Warnhinweis

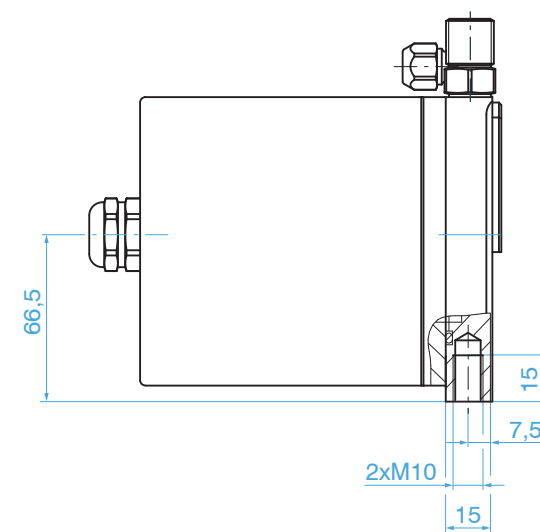
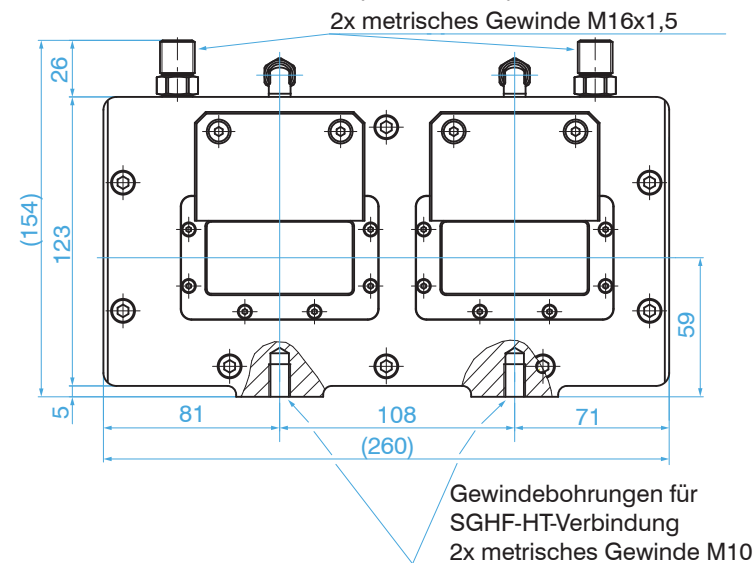
Die Isolation sowie das Gehäuse müssen getrocknet sein, bevor Sie den ILD Sensor in das SGHF-HT Schutzgehäuse einbauen und das Gehäuse versiegeln.

## Maßzeichnungen

Luftdruckverbindung für  
hitzebeständigen Schlauch mit  
Innen-/Außendurchmesser 6/8 mm



Kühlwasserversorgung  
Wasserzu- und abfluss DIN 2353-24°  
2x metrisches Gewinde M16x1,5



Maße in mm, nicht maßstabgetreu



## Trocknungsprozess des Isolierbelags

Das SGHF-HT Schutzgehäuse wird in zusammengesetztem Zustand von Micro-Epsilon Messtechnik GmbH & Co. KG geliefert und muss daher für den Trocknungsprozess und für das Einsetzen des Sensors demontiert werden.

### - Demontage des SGHF-HT Schutzgehäuses:

➡ Entfernen Sie die vier Senkkopfschrauben M5x12 DIN 7991 und entfernen Sie beide Druckluftdüsen (Part 1).

➡ Entfernen Sie die zehn Kopfschrauben M6x16 mit zylinderförmigem Kopf DIN 912 und ziehen Sie den Hauptflansch (Part 2) mit einer Kühlplatte aus dem Gehäuse heraus.

ⓘ Stellen Sie sicher, dass Sie den O-Ring an der Vorderseite des Hauptflanschs nicht beschädigen.

➡ Lösen Sie die Kabeldurchführung (Part 4) und nehmen Sie sie aus dem Gehäuse (Part 3) heraus.

### - Trocknungsprozess

Das Gehäuse (Part 3) kann nun getrocknet werden.

ⓘ Stellen Sie sicher, dass das Gehäuse lediglich die Isolierung beinhaltet.

Andere Teile des SGHF-HT Schutzgehäuses dürfen nicht getrocknet werden!

> Zerstörung anderer Teile

➡ Stellen Sie das Gehäuse (Part 3) bei 250 °C - 300 °C für 3 Stunden in eine Trockenkammer.

ⓘ Stellen Sie sicher, dass die Temperatur während des Trocknungsprozesses nicht verändert wird.

Das Gehäuse kann Luftfeuchtigkeit für eine maximale Dauer von fünf Stunden ausgesetzt werden. Die Montage des SGHF-HT Schutzgehäuses muss nicht unbedingt in einem klimatisiertem Raum stattfinden. Jedoch sollte die relative Luftfeuchtigkeit 50 % und die Temperatur 25 °C nicht übersteigen.

Aufgrund der Isolation nimmt das Gehäuse rückwirkend Luftfeuchtigkeit auf und deshalb muss die Installation des ILD Sensors und die Montage des SGHF-HT Schutzgehäuses direkt nach dem Abkühlen auf Raumtemperatur stattfinden.

### - Montage

➡ Montieren Sie die Kabeldurchführung (Part 4) am Gehäuse (Part 3) an. Kontrollieren Sie den O-Ring in der Nut der Kabeldurchführung (Part 4).

➡ Montieren Sie den Sensor auf den Hauptflansch und ziehen Sie das Kabel durch die Kabeldurchführung.

➡ Setzen Sie den Hauptflansch (Part 2) mit dem angebrachten ILD Sensor in das getrocknete Gehäuse (Part 3) ein und ziehen Sie die zehn Kopfschrauben M6x16 mit zylindrischem Kopf DIN 912 an.

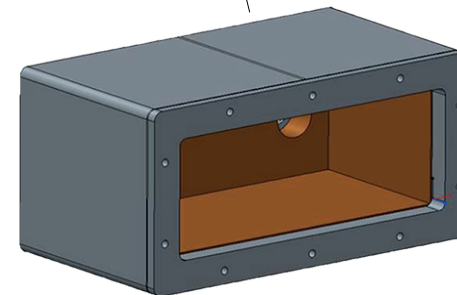
➡ Montieren Sie beide Düsen (Part 1) und ziehen Sie die vier Senkkopfschrauben M5x12 DIN 7911 an.

➡ Ziehen Sie die Kabeldurchführung (Part 4) an.

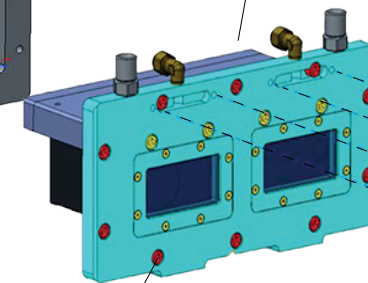
Kabeldurchführung (Part 4)



Gehäuse mit Isolation (Part 3)



Hauptflansch mit Kühlplatte und ILD Sensor (Part 2)



10x Schrauben M6x16

4x Schrauben M5x12

Düsen (Part 1)

ⓘ Nach dem Trocknen ist es im Sonderfall notwendig, das SGHF-HT Schutzgehäuse nochmals zu öffnen. Die erneute Öffnung sollte 3 Stunden nicht überschreiten, da die Isolation rückwirkend Luftfeuchtigkeit absorbiert. In allen anderen Fällen muss der Trocknungsprozess wiederholt werden!

ⓘ Alle Vorgänge müssen entsprechend der Montage / Bedienungsanleitung durchgeführt werden.