

## Montageanleitung wireSENSOR

### Warnhinweise

- Öffnen Sie nicht das Sensorgehäuse.
- Ziehen oder schlingen Sie das Messseil nicht um ungeschützte Körperteile.
- Ziehen Sie das Messseil nicht über den angegebenen Messbereich heraus.

### > Verletzungsgefahr

- Beschädigen Sie nicht das Messseil.
- Ölen oder fetten Sie das Messseil nicht.
- Knicken Sie das Messseil nicht.
- Ziehen Sie das Messseil nicht schräg.
- Lassen Sie das Messseil nicht um Objekte schleifen.
- Lassen Sie das Messseil nicht schnappen.
- Befestigen Sie das Messseil eingezogen am Messobjekt.

### Sensormontage

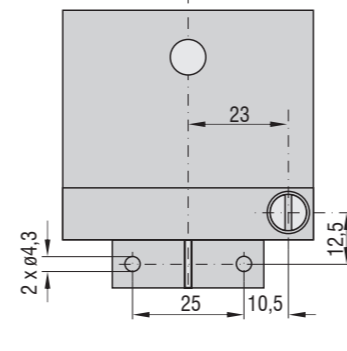
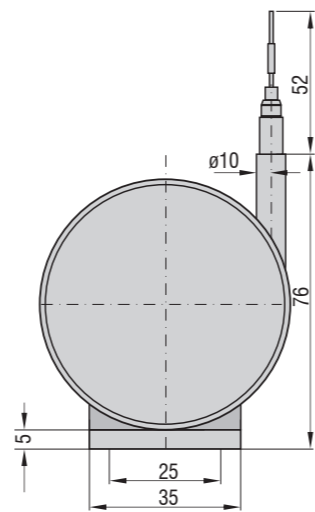
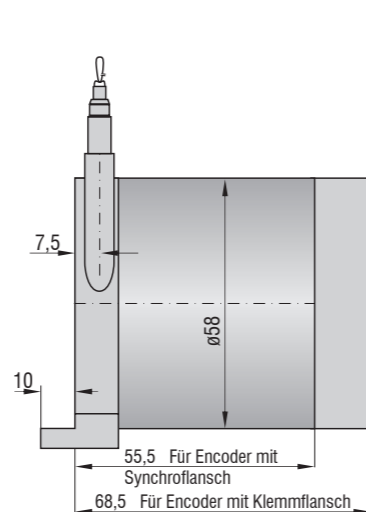
- Baureihe Z60: Montage durch Montagebohrungen für 2 Schrauben M4
- Baureihe P96: 4x M6 DIN 931 und 2 Nutensteine
- Baureihe P115: 4x M6 DIN 931 und 2 Nutensteine
- Baureihe P200: 4x M8 DIN 912 und 4 Nutensteine

Wir schreiben keine besondere Sensororientierung vor.

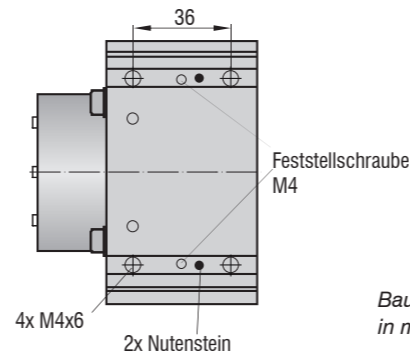
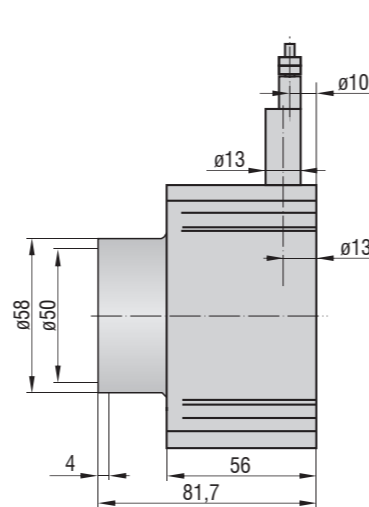
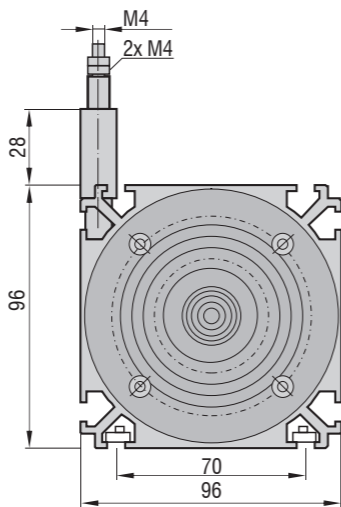
Wählen sie die Einbaulage so, dass eine Beschädigung und Verschmutzung des Messseils verhindert wird.

### Bestimmungsgemäßes Umfeld

- Schutzart für Sensor: IP 65
- Betriebstemperatur: -20 bis +80 °C
- Luftfeuchtigkeit: 5 - 95 % (nicht kondensierend)
- Vibration: entsprechend IEC 68-2-6
- Mechanischer Schock: entsprechend IEC 68-2-27



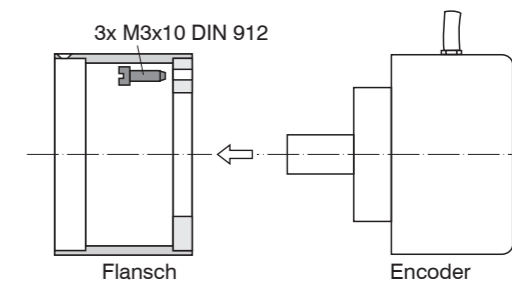
Baureihe WDS-Z60-M, Abmessungen in mm, nicht maßstabsgetreu



Baureihe WDS-P96-M, Abmessungen in mm, nicht maßstabsgetreu

### Encodermontage

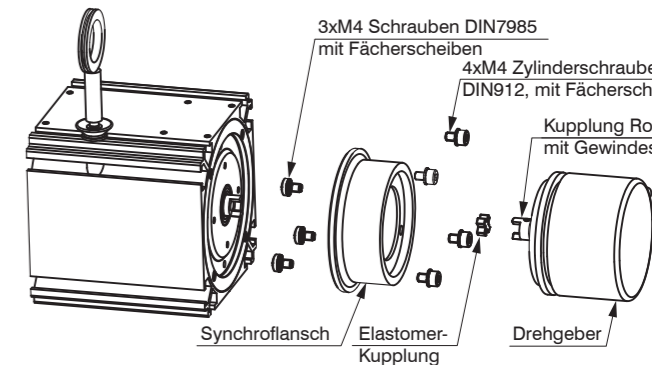
- Achten Sie darauf, dass das Messseil immer durch den Federmotor gespannt ist, um ein Abspringen von der Seiltrommel zu vermeiden.



Montage von Adapterflansch und Encoder, WDS-Z60

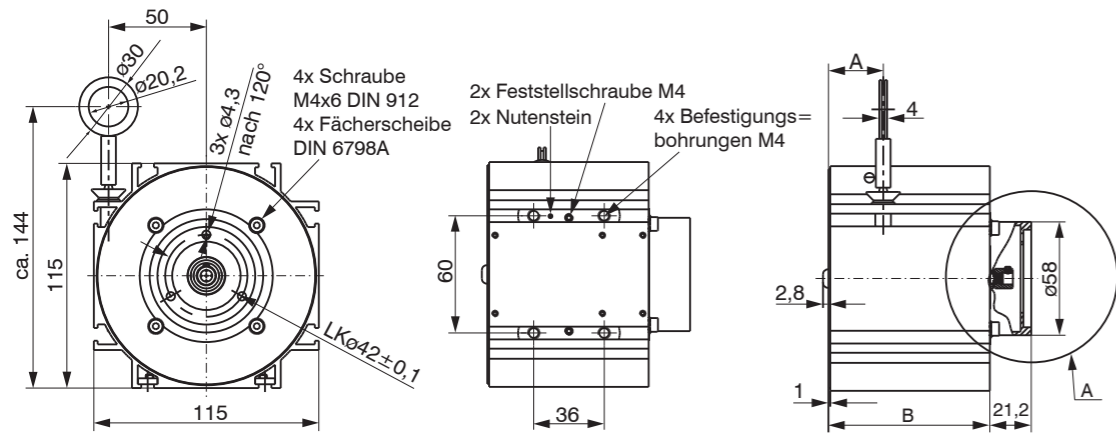
- Montieren Sie die Gruppe Encoder/Flansch an der Seilzug-Mechanik.
- Fixieren Sie die Kupplung und die Encoderwelle mit der mitgelieferten Innensechskantschraube. Drücken Sie die mitgelieferte Verschlusskappe in die Öffnung im Flanschgehäuse.

**i** Die Encoderwelle darf während der Montage nicht gedreht werden! Beachten Sie die Montagehinweise des Encoder- Herstellers.

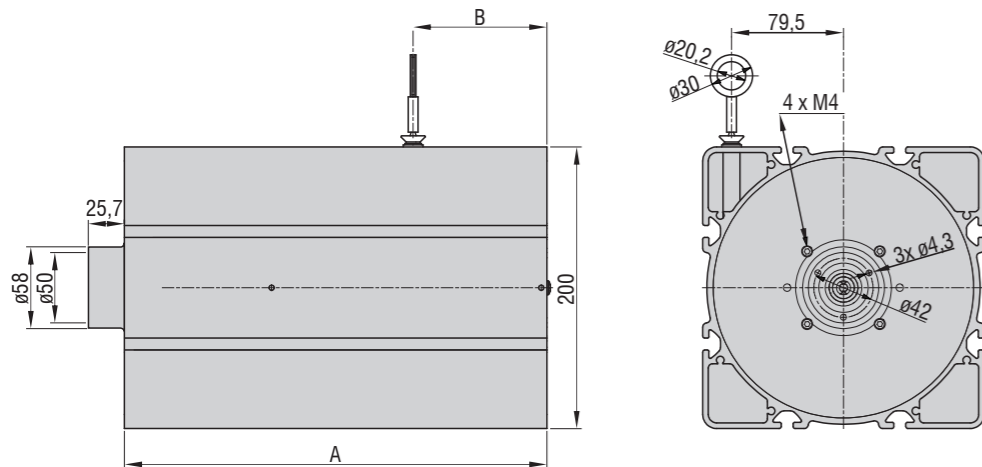


Montage von Adapterflansch und Encoder, WDS-Pxxx

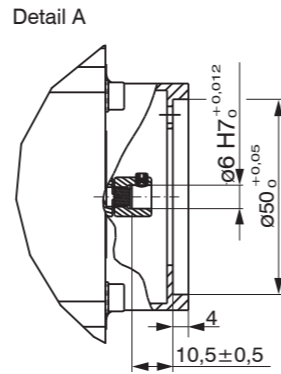




Baureihe WDS-P115-M, Abmessung in mm, nicht maßstabsgetreu



Baureihe WDS-P200-M, Abmessung in mm, nicht maßstabsgetreu



Messbereich	A	B
5000	28	82,5
7500	37	105,5
10000	44,5	148,5
15000	61	180,5

Messbereich	A	B
30000	268	75
40000	300	95
50000	333,5	95

## Seilführung und -befestigung

Muss für die Seilführung bzw. das Befestigen am Messobjekt das Messseil aus dem Sensor herausgezogen werden,

- darf dabei der Sensor nicht durch eine zweite Person gehalten werden,
- darf das Messseil nicht über den angegebenen Messbereich herausgezogen werden,
- ist das Umfeld des Sensors gegen Schnappen des Messseils zu schützen.

➔ Befestigen Sie das Messseil am Messobjekt mit Hilfe eines Seilhakens.

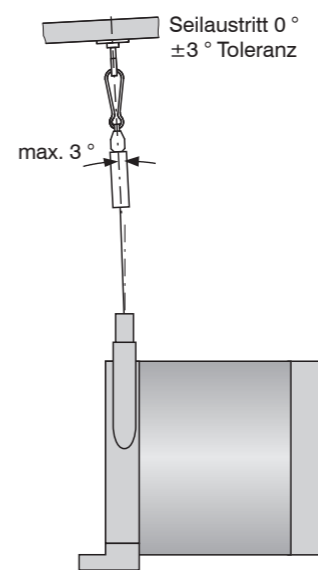
➔ Führen Sie das Messseil senkrecht aus dem Sensorgehäuse.

Ein Schrägzug ist nur bis maximal 3 Grad zulässig.

Wenn Sie das Messseil an der Einführungsbohrung oder an anderen Objekten schleifen, führt dies zur Beschädigung und/oder zum Riss des Messseils.

Kann das Messseil nicht senkrecht aus dem Gehäuse geführt werden, ist der Einsatz einer Umlenkrolle (Zubehör TR1-WDS oder TR3-WDS) zwingend erforderlich.

➔ Führen Sie das Messseil in einem geschützten Bereich.



Befestigung und maximaler Schrägzug des Messseils

## Betrieb und Wartung

➔ Fetten oder ölen Sie nicht das Messseil, die Seiltrommel, den Federmotor. Beachten Sie die Hinweise zur Seilführung während des Betriebs.

Nicht einwandfreie Seilführung kann zu erhöhtem Verschleiß und frühzeitigem Defekt führen. Von Reparaturversuchen raten wir wegen möglicher Verletzungsgefahr und unsachgemäßer Handhabung dringend ab.

Bei Fremdeingriff erlischt jegliche Sachmängelhaftung. Reparaturen werden ausschließlich von MICRO-EPSILON durchgeführt.

Weitere Informationen zum Sensor können Sie in der Betriebsanleitung nachlesen. Diese finden Sie Online unter: [www.micro-epsilon.de/link/wire](http://www.micro-epsilon.de/link/wire) > „Seilzug-Sensor-Mechanik zur Encoder-Montage“.

## Einbauerklärung

Einbauerklärung nach der EG-Maschinenrichtlinie 2006/42/EG, Anhang II B Hersteller und bevollmächtigte Person für die Zusammenstellung der relevanten technischen Unterlagen

MICRO-EPSILON MESSTECHNIK GmbH & Co. KG  
Königbacher Straße 15, 94496 Ortenburg / Deutschland

erklärt hiermit, dass die nachfolgend bezeichnete Maschine auf Grund ihrer Konzipierung und Bauart sowie in der von ihr in Verkehr gebrachten Ausführung - soweit es vom Lieferumfang möglich ist - den einschlägigen grundlegenden Sicherheits- und Gesundheitsanforderungen der EG-Maschinenrichtlinie einschließlich deren zum Zeitpunkt dieser Erklärung gültigen Änderungen entspricht.

Bauart der Maschine: Seilzugsensor  
Typenbezeichnung: WDS-xxx, WPS-xxx  
Folgende grundlegende Sicherheits- und Gesundheitsschutzanforderungen nach Anhang I der o. a. Richtlinie sind angewandt und eingehalten:

- Nr. 1.1.2. Grundsätze für die Integration der Sicherheit
- Nr. 1.7.3. Kennzeichnung der Maschinen
- Nr. 1.7.4. Betriebsanleitung

Weiterhin wird die Übereinstimmung mit folgenden Normen einschließlich deren zum Zeitpunkt dieser Erklärung gültigen Änderungen erklärt:

- EN ISO 13857 Sicherheit von Maschinen - Sicherheitsabstände gegen das Erreichen von Gefährdungsbereichen mit den oberen und unteren Gliedmaßen
- EN 60204-1: 2006/A1: 2009 Sicherheit von Maschinen - Elektrische Ausrüstung von Maschinen - Teil 1: Allgemeine Anforderungen
- DIN EN 61326-1: 2013
- DIN EN 61326-2-3: 2013

Ferner erklären wir, dass die speziellen technischen Unterlagen für diese unvollständigen Maschinen nach Anhang VII Teil B erstellt wurden und verpflichten uns, diese auf Verlangen den Marktaufsichtsbehörden zu übermitteln. Die Inbetriebnahme dieser unvollständigen Maschinen wird so lange untersagt, bis die unvollständige(n) Maschine(n) in eine Maschine eingebaut wurde, die den Bestimmungen der EG-Maschinenrichtlinie entspricht und für die eine EG-Konformitätserklärung gemäß Anhang II A vorliegt.

Ortenburg, den 08.10.2015

Dr. Thomas Wisspeintner  
Geschäftsführer