



Betriebsanleitung  
**ELTROTEC Starre Endoskope**

SKF-D  
MKF-D  
PKF

Starre Endoskope für Maschinen, Anlagen und Hohlräume

MICRO-EPSILON Eltrotec GmbH  
Heinkelstraße 2

73066 Uhingen / Deutschland

Tel. +49 (0) 7161 / 98872-300  
Fax +49 (0) 7161 / 98872-303  
e-mail [eltrotec@micro-epsilon.de](mailto:eltrotec@micro-epsilon.de)  
[www.micro-epsilon.de](http://www.micro-epsilon.de)

Zertifiziert nach DIN EN ISO 9001: 2008

---

# Inhalt

- 1. Sicherheit..... 5**
  - 1.1 Verwendete Zeichen ..... 5
  - 1.2 Warnhinweise..... 5
  - 1.3 Bestimmungsgemäße Verwendung ..... 6
  - 1.4 Bestimmungsgemäßes Umfeld ..... 7
  
- 2. Funktionsprinzip, Technische Daten, Maßzeichnungen..... 8**
  - 2.1 Modell SKF-D ..... 8
    - 2.1.1 Kurzbeschreibung ..... 8
    - 2.1.2 Technische Daten Modell SKF-D..... 10
    - 2.1.3 Maßzeichnung Modell SKF-D..... 11
  - 2.2 Modell MKF-D ..... 12
    - 2.2.1 Kurzbeschreibung ..... 12
    - 2.2.2 Technische Daten Modell MKF-D ..... 13
    - 2.2.3 Maßzeichnung Modell MKF-D ..... 14
  - 2.3 Modell PKF..... 15
    - 2.3.1 Kurzbeschreibung ..... 15
    - 2.3.2 Technische Daten Modell PKF ..... 16
    - 2.3.3 Maßzeichnung Modell PKF ..... 17
  
- 3. Lieferung..... 17**
  - 3.1 Lieferumfang ..... 17
  - 3.2 Lagerung..... 17
  
- 4. Montage..... 18**
  - 4.1 Montage Objektiv und Kamera ..... 18
  - 4.2 Montage Objektiv mit Schraubverschluss..... 18
  - 4.3 Montage Objektiv mit Schnellverschluss ..... 19
  - 4.4 Anschluss USB-Kamera mit USB-Kabel..... 20
  - 4.5 Anschluss Analoge Kamera ..... 21
  - 4.6 Handgriff SKF-D und MKF-D Endoskop..... 22
  - 4.7 Lichtquelle..... 23

---

<b>5.</b>	<b>Betrieb.....</b>	<b>24</b>
5.1	Inbetriebnahme.....	24
<b>6.</b>	<b>Fehlerbehebung .....</b>	<b>25</b>
6.1.1	Schlechte Bildqualität.....	25
6.1.2	Starke Reflexionen.....	25
6.1.3	Bild lässt sich nicht scharf stellen .....	25
6.1.4	Bild ist milchig, nicht mehr kreisrund.....	25
<b>7.</b>	<b>Hinweise für den Betrieb .....</b>	<b>26</b>
7.1	Reinigung.....	26
7.2	Wartung.....	26
<b>8.</b>	<b>Haftung für Sachmängel .....</b>	<b>27</b>
<b>9.</b>	<b>Service, Reparatur .....</b>	<b>27</b>
<b>10.</b>	<b>Außerbetriebnahme, Entsorgung .....</b>	<b>27</b>
<b>Anlage</b>		
<b>A 1</b>	<b>Zubehör.....</b>	<b>28</b>
A 1.1	Lichtquellen.....	28
A 1.2	Spiegelrohr .....	30
A 1.3	Lichtleiter.....	31
A 1.4	Kameras.....	32
A 1.5	Objektive .....	33

## 1. Sicherheit

Die Systemhandhabung setzt die Kenntnis der Betriebsanleitung voraus.

### 1.1 Verwendete Zeichen

In dieser Betriebsanleitung werden folgende Bezeichnungen verwendet:



Zeigt eine gefährliche Situation an, die zu Tod oder schwerer Verletzung führen kann, falls diese nicht vermieden wird.



Zeigt eine gefährliche Situation an, die zu geringfügigen oder mittelschweren Verletzungen führt, falls diese nicht vermieden wird.



Zeigt eine Situation an, die zu Sachschäden führen kann, falls diese nicht vermieden wird.



Zeigt eine ausführende Tätigkeit an.



Zeigt einen Anwendertipp an.

### 1.2 Warnhinweise



Die Sonde ist elektrisch leitend. Vermeiden Sie Kontakt mit spannungsführenden Objekten.

> Tod durch Stromschlag

> Verletzungsgefahr



Schauen Sie niemals direkt in die Spitze des Endoskops oder in den Lichtleiter, wenn dieser mit einer eingeschalteten Lichtquelle verbunden ist.

> Verletzungsgefahr, Blendgefahr, Schädigung der Augen



Knicken oder quetschen Sie das Endoskop niemals.

> Beschädigung oder Zerstörung des Endoskops

Legen Sie das Endoskop sorgfältig ab und lassen Sie es auf keinen Fall fallen.

> Beschädigung oder Zerstörung des Endoskops

Vermeiden Sie einen starken Stoß auf die starre Sonde.

> Beschädigung oder Zerstörung des Endoskops

Halten Sie das Endoskop von Säuren oder Laugen, Öl oder Benzin fern. Verwenden Sie es nicht in der Nähe von entzündbaren / flüchtigen Dämpfen.

> Beschädigung oder Zerstörung des Endoskops

Legen Sie keine Dinge auf das Endoskop, so dass es mechanisch belastet wird.

> Beschädigung oder Zerstörung des Endoskops

### **1.3 Bestimmungsgemäße Verwendung**

Die ELTROTEC Starren Endoskope werden zur Beobachtung und Prüfung des Innenlebens von Maschinen, Anlagen und Hohlräumen eingesetzt.

- Die ELTROTEC Starren Endoskope sind nicht für medizinische Zwecke geeignet.
- Das System darf nur innerhalb der in den technischen Daten angegebenen Werte betrieben werden, siehe Kap. 2.1.2, siehe Kap. 2.2.2, siehe Kap. 2.2.3.
- Setzen Sie ELTROTEC Starren Endoskope so ein, dass bei Fehlfunktionen oder Totalausfall des Endoskops keine Personen gefährdet oder Maschinen beschädigt werden.
- Treffen Sie bei sicherheitsbezogener Anwendung zusätzlich Vorkehrungen für die Sicherheit und zur Schadensverhütung.

#### 1.4 Bestimmungsgemäßes Umfeld

- Betriebstemperatur:
  - Endoskopsonde: -20 °C bis +100 °C
  - Komplettes Endoskop: -20 °C bis +50 °C
- Lagertemperatur: -20 °C bis +50 °C
- Luftfeuchtigkeit: Bei 40 °C bis 95 % (nicht kondensierend)
- Umgebungsdruck: Bis 3 bar
- Flüssigkeitsdichte: Das distale Endoskopende
- Flüssigkeitsbeständigkeit: Die Endoskopsonde kann für kurze Zeit in folgende Lösungen eingetaucht werden: Wasser, Salzlösung (5 %), Kerosin, Benzin, Diesel, 70 % Alkohol

**HINWEIS**

Die maximale Dauerbetriebstemperatur der Endoskopsonde darf +100 °C nicht überschreiten, da sonst die verwendeten Klebstoffe im Innern des Endoskops verdampfen.

> Zerstörung des Endoskops

## 2. Funktionsprinzip, Technische Daten, Maßzeichnungen

Mit einem Rändelring am Okular lässt sich das Bild scharf stellen.

Das Hüllrohr des Endoskops besteht aus nichtrostendem Edelstahl. Er schützt das optische System gegen die Beanspruchung der täglichen Praxis.

Beleuchtet wird das Objekt per externer Lichtquelle aus dem Zubehörprogramm, siehe Kap. A 1.1. Die Lichtquelle wird direkt oder mit einem Lichtleiter an das Endoskop angeschlossen. Je nach nötiger Lichtstärke wird eine Halogen, LED- oder Xenon-Lichtquelle verwendet, die das Sichtfeld dank optimierter Beleuchtungslichtleiter optimal ausleuchtet.

Optional können die ELTROTEC Starren Endoskope an ein Kamerasystem, siehe Kap. , angeschlossen werden.

Das vom Objektiv erzeugte Bild wird durch ein komplexes Linsensystem, durch das Hüllrohr des Endoskops zum Okular geleitet.

### 2.1 Modell SKF-D

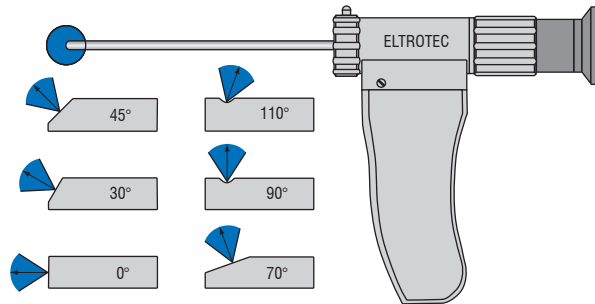
#### 2.1.1 Kurzbeschreibung



*Abb. 1 Starres Endoskop, Modell ELTROTEC SKF-D*



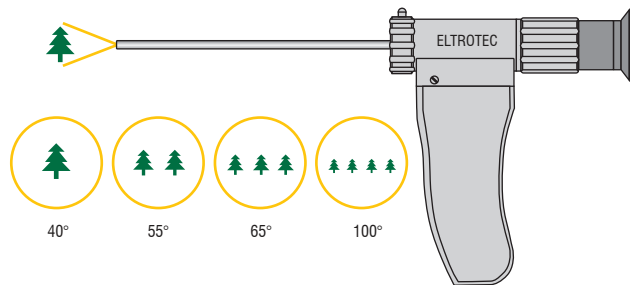
Das ELTROTEC SKF-D Endoskop, siehe [Abb. 1](#), ist ein qualitativ sehr hochwertiges optisches Instrument, das durch seine Variantenvielfalt, siehe [Abb. 2](#), ideal für eine Vielzahl von Anwendungen in industriellen oder handwerklichen Bereichen ist. Wird ein Spiegelrohr bei einem Endoskop mit Blickrichtung  $0^\circ$  verwendet, kann die Blickrichtung um  $65^\circ$ ,  $90^\circ$  oder  $110^\circ$  abgelenkt werden.



*Abb. 2 Blickrichtung*

Auch bei abgewinkelter Blickrichtung sind große Bildwinkel, siehe [Abb. 3](#) gegeben.

Das vom Objektiv erzeugte Bild wird durch ein komplexes Linsensystem, durch das Hüllrohr des Endoskops zum Okular geleitet.



*Abb. 3 Bildwinkel*

### 2.1.2 Technische Daten Modell SKF-D

<b>Modell</b>	<b>ELTROTEC SKF-D Endoskop</b>
Außen-Ø	2,8; 4,0; 5,8; 8,0; 10,0 mm
Nutzlänge	Siehe Katalog
Bildwinkel	Siehe Katalog
Blickrichtung	Siehe Katalog
Tiefenschärfe	ca. 4 mm bis ∞
Dioptrien Einstellung	Ja - abgesetzter Fokusring
Ausführung	Rostfreier Edelstahl, Okularteil aus verchromten Metall, Augentrichter aus Metall
Linsensystem	Bis 4 mm wird ein spezielles Computer berechnetes Stablinsen- und ab 5,8 mm ein Achromaten- bzw. Mischsystem eingesetzt.
Endoskopsonde drehbar	Siehe Katalog
Spiegelrohr	Siehe Katalog
Lichtleiteranschluss	Lemo 1
Objektivgewinde / Okulargewinde	M14x1
Augentrichter Ø	32 mm abschraubbar
Handgriff	Aus Kunststoff abnehmbar

### 2.1.3 Maßzeichnung Modell SKF-D

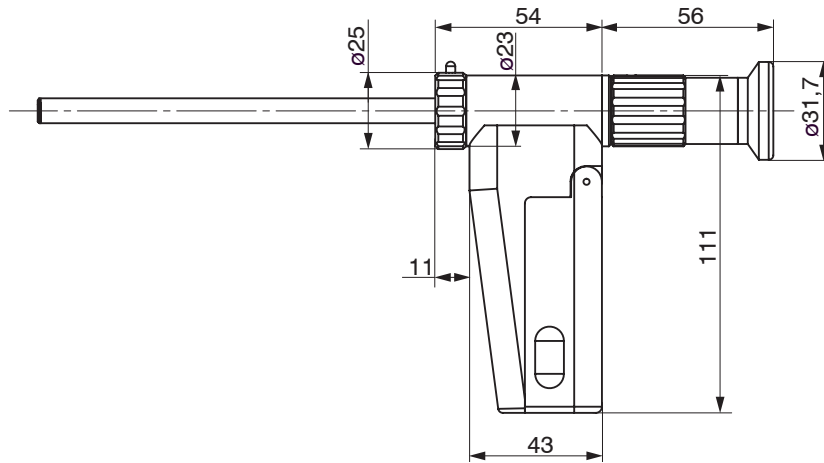


Abb. 4 Maßzeichnung Modell ELTROTEC SKF-D Endoskop, Abmessungen in mm, nicht maßstabsgetreu

## 2.2 Modell MKF-D

### 2.2.1 Kurzbeschreibung



Abb. 5 Starres Endoskop, Modell ELTROTEC MKF-D

Das Eltrotec MKF-D Endoskop, siehe [Abb. 5](#), ist einzigartig durch das integrierte Schwenkprisma, siehe [Abb. 6](#), mit dem die Blickrichtung, siehe [Abb. 2](#), zwischen  $-7^\circ$  und  $133^\circ$  beliebig geändert werden kann. Mit einem zusätzlichen Rändelring am Okular wird mit einem Finger die Blickrichtung gesteuert.

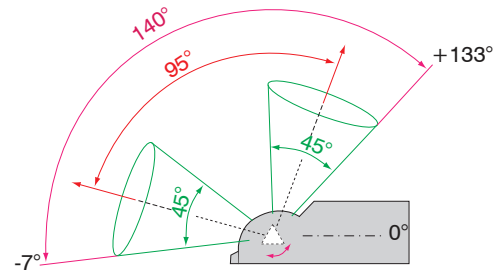


Abb. 6 Schwenkprisma des Modells ELTROTEC MKF-D

Der Bildwinkel von 45° liefert dabei einen genügend großen Blickbereich. Der gesamte Bereich vor dem Endoskop kann durch Bewegungen des Prismas untersucht werden, da zusätzlich die Optik um 370° gedreht werden kann.

### 2.2.2 Technische Daten Modell MKF-D

<b>Modell</b>		<b>ELTROTEC MKF-D Endoskop</b>
Außen-Ø		4,3; 6,0; 8,0; 9,0; 12,0; 14,0 mm
Nutzlänge		Siehe Katalog
Bildwinkel		ca. 45 °
Blickrichtung	Ø 4,3 mm	10 ° bis +130 °
	restliche Ø	-7 ° bis +133 °
Tiefenschärfe		ca. 4 mm bis ∞
Dioptrien Einstellung		Ja - abgesetzter Fokusring
Ausführung		Rostfreier Edelstahl, Okularteil aus verchromten Metall, Augentrichter aus Metall
Linsensystem		Spezielles Computer berechnetes Achromaten- bzw. Mischsystem
Endoskopsonde drehbar		Ja
	Ø 4,3 mm	290 °
	restliche Ø	370 °
Spiegelrohr		Nein
Lichtleiteranschluss		Lemo 1
Objektivgewinde / Okulargewinde		M14x1
Augentrichter Ø		32 mm abschraubbar
Handgriff		Aus Kunststoff abnehmbar

### 2.2.3 Maßzeichnung Modell MKF-D

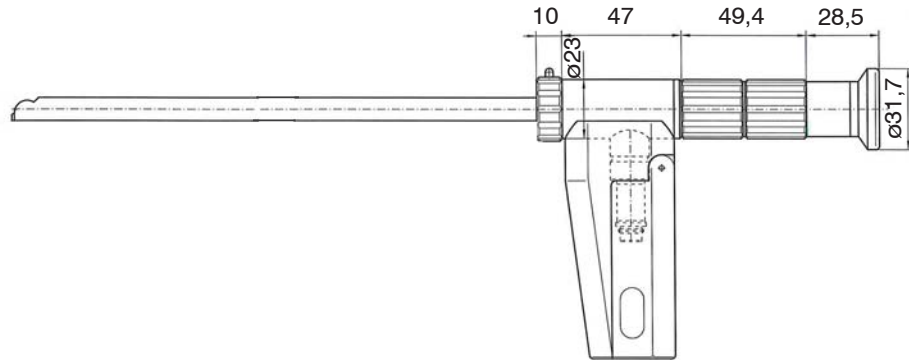


Abb. 7 Maßzeichnung Modell ELTROTEC MKF-D Endoskop, Abmessungen in mm, nicht maßstabsgetreu

## **2.3 Modell PKF**

### **2.3.1 Kurzbeschreibung**



*Abb. 8 Starres Endoskop, Modell ELTROTEC PKF*

Das Miniatur-Endoskop Eltrotec PKF eignet sich hervorragend für die Inspektion von Minatur-Bauteilen und -Kanälen im Bereich der Mikroelektronik und Feinwerktechnik. Mit nur 0,7 mm Durchmesser gehört es zu den kleinsten starren Endoskopen. Die geringe Lichtdurchleitung, durch den kleinen Durchmesser, wird durch den Einsatz hochwertiger Glasstablinsen (GRIN-Linsen) kompensiert.

### 2.3.2 Technische Daten Modell PKF

<b>Modell</b>	<b>ELTROTEC PKF Endoskop</b>
Außen-Ø	0,7; 1,0; 1,7; 2,0 mm
Nutzlänge	Siehe Katalog
Bildwinkel	ca 50 °
Blickrichtung	0 °
	Ø 1,7 und 2,0 mm
Tiefenschärfe	ca. 4 mm bis ∞
Dioptrien Einstellung	Ja - abgesetzter Fokusring
Ausführung	Rostfreier Edelstahl, Okularteil aus verchromten Metall, Augentrichter aus Metall
Linsensystem	Spezielle computerberechnete Glasstabilinsen (GRIN-Linse)
Endoskopsonde drehbar	Nein
Lichtleiteranschluss	Lemo 1
Objektivgewinde / Okulargewinde	M12x1
Augentrichter Ø	32 mm
Handgriff	Nein



### 2.3.3 Maßzeichnung Modell PKF

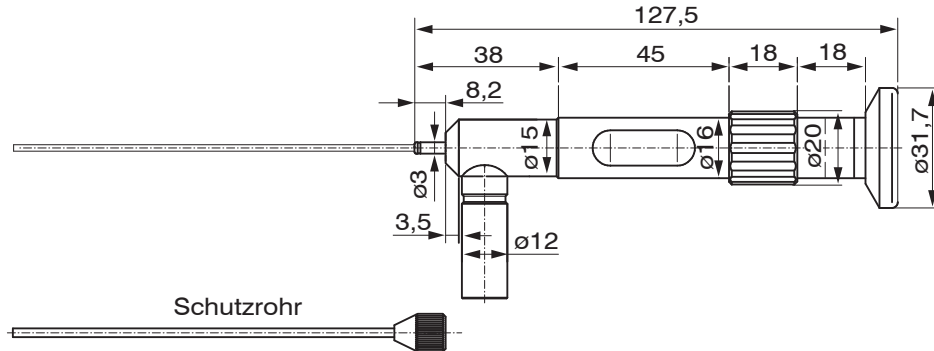


Abb. 9 Maßzeichnung Modell ELTROTEC PKF Endoskop, Abmessungen in mm, nicht maßstabsgetreu

## 3. Lieferung

### 3.1 Lieferumfang

- 1 ELTROTEC SKF-D / PKF oder MKF-D Endoskop
- 1 Lemo 1 Adapter
- 1 Reinigungsset

Die passenden Lichtquellen, Lichtleiter und Kameras finden Sie unter optionalem Zubehör, siehe Kap. A 1.

- ➡ Prüfen Sie die Lieferung nach dem Auspacken sofort auf Vollständigkeit und Transportschäden.
- ➡ Wenden Sie sich bitte bei Schäden oder Unvollständigkeit sofort an den Hersteller oder Lieferanten.

### 3.2 Lagerung

- Lagertemperatur: -20 °C bis +50 °C
- Luftfeuchtigkeit: bis 95 % bei 40 ° (nicht kondensierend)

## 4. Montage

### 4.1 Montage Objektiv und Kamera

- ➡ Entfernen Sie alle Schutzkappen vom Objektiv und auch von der Kamera, siehe [Abb. 11](#), siehe [Abb. 13](#).  
 Vermeiden Sie unbedingt die Berührung mit dem Schutzglas der Kamera und der Linse des Objektivs.  
 > Fingerabdrücke schwierig zu entfernen  
 > Beeinträchtigung der Bildqualität

**HINWEIS**

### 4.2 Montage Objektiv mit Schraubverschluss

- ➡ Schrauben Sie den Augentrichter vom starren Endoskop.  
 ➡ Verbinden Sie das Objektiv mit dem Schraubverschluss des starren Endoskops, siehe [Abb. 10](#), siehe [Abb. 11](#).



Abb. 10 Aufbau SKF-D Endoskop

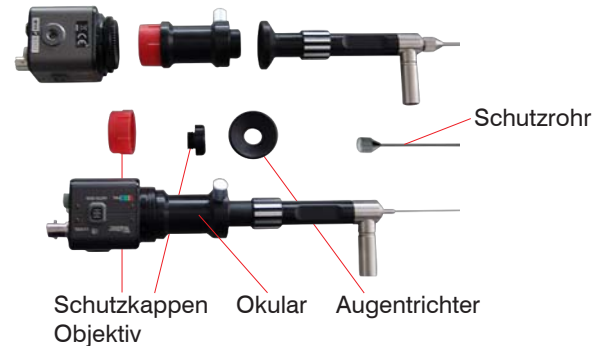


Abb. 11 Aufbau PKF Endoskop

### 4.3 Montage Objektiv mit Schnellverschluss

Der Augentrichter bleibt mit dem Endoskop verbunden.

➡ Schieben Sie den Schnellverschluss vom Objektiv zurück und schieben ihn auf den Augentrichter, siehe [Abb. 12](#), siehe [Abb. 13](#).

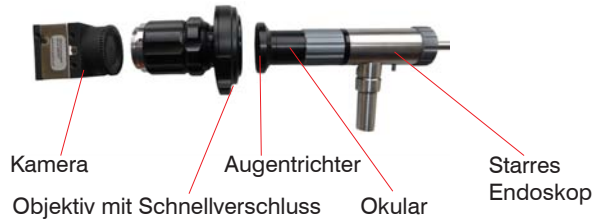


Abb. 12 Einzelkomponenten zur Montage Kamera / Objektiv / Endoskop



Abb. 13 Endmontage Kamera / Objektiv mit Schnellverschluss und Endoskop

**i** Ohne Augentrichter funktioniert der Schnellverschluss nicht.

#### 4.4 Anschluss USB-Kamera mit USB-Kabel

- ➡ Verbinden Sie die USB-Kamera, siehe Kap. und das Objektiv mit dem Schraubverschluss.
- ➡ Verbinden Sie das USB-Kabel mit der USB-Kamera, siehe [Abb. 14](#).



*Abb. 14 Anschluss USB-Kamera mit USB-Kabel*



*Abb. 15 Endmontage Endoskop mit USB-Kamera, Laptop und Lichtquelle*

**i** Ziehen Sie die Schrauben fest an, damit sich das Kabel nicht lockert und die Verbindung nicht unterbrochen wird.

- ➡ Verbinden Sie den USB-Anschluss mit Ihrem Laptop.
- ➡ Laden Sie die Software und Bedienungsanleitung von der mitgelieferten CD und starten Sie das Programm.

#### 4.5 Anschluss Analoge Kamera

- ▶ Verbinden Sie die analoge Kamera, siehe [Abb. 14](#) und das Objektiv mit dem Schraubverschluss.
- ▶ Verbinden Sie das BNC-Kabel mit der analogen Kamera, siehe [Abb. 16](#), und dem Monitor.
- ▶ Verbinden Sie das Netzgerät mit der analogen Kamera und dem Stromanschluss, siehe [Abb. 16](#).
- ▶ Schließen Sie die Fernbedienung an die OSD-Buchse, siehe [Abb. 16](#), an, um die Feineinstellungen der Kamera wie Weißabgleich, Gammakorrektur und Verschlusszeiten vorzunehmen.
- ▶ Ziehen Sie nach dem Einstellen das Kabel ab.

Die Einstellungen bleiben gespeichert.



Abb. 16 Anschluss analoge Kamera



Abb. 17 Endmontage Endoskop mit Analoger Kamera, Laptop und Lichtquelle

#### 4.6 Handgriff SKF-D und MKF-D Endoskop

Zur Verwendung des ELTROTEC SKF-D und des MKF-D Endoskops wird ein Handgriff mitgeliefert. Dieser ist nicht zwingend notwendig, allerdings ein Hilfsmittel für die Endoskopie.



Abb. 18 Montage Handgriff

①	Handgriff mit Arretierung	④	<ul style="list-style-type: none"> <li>➡ Schieben Sie den Handgriff auf das Endoskop. Es rastet leicht ein.</li> <li>➡ Klappen Sie den Handgriff nun auf.</li> </ul>
②	Lichtleiter	⑤	➡ Schieben Sie den Lichtleiter, siehe Kap. A 1.3 von unten in den Handgriff.
③	Adapter Lemo 1	⑥	➡ Klappen Sie den Handgriff zu.

#### 4.7 Lichtquelle

➡ Stecken Sie den Lichtleiter am Lichtleiteranschluss der Lichtquelle an, siehe [Abb. 19](#).

Einige Lichtleiter (z.B. mehrarmige Schwanenhalslichtleiter) und Adapter sind mit einem Nocken (Drehsicherung) ausgerüstet, der in der Drehsicherungsnut gehalten wird und somit ein Verdrehen des angeschlossenen Steckers verhindert.



Abb. 19 Lichtleiter an Lichtquelle <sup>1</sup> anschließen



Abb. 20 Lichtleiter angeschlossen

1) Beispiel: ELTROTEC Endlight FOT LED

## 5. Betrieb

### 5.1 Inbetriebnahme

Das Endoskop wird mit einem Lichtleiter, siehe Kap. 4.6 und Lichtquelle, siehe Kap. 4.7 oder mit einer Handlampe, siehe Abb. 21, siehe Kap. A 1.1 verbunden.



Abb. 21 Aufschrauben der LED-Lampe (Beispiel: ELTROTEC SuperNova LED) auf ein Endoskop

**⚠ VORSICHT**

➡ Schalten Sie die Lichtquelle ein und führen Sie das Endoskop in das zu inspizierende Teil ein.

Schauen Sie dabei niemals direkt in die Lichtquelle oder den Lichtleiter.

> Blendgefahr, Schädigung der Augen

➡ Regulieren Sie je nach Reflexionsgrad die Beleuchtungsintensität.

Die Bildschärfe (Fokussierung) des Endoskops können Sie stufenlos durch Drehen des Rändelrings am Okular vornehmen. Der Bereich der Tiefenschärfe (Focus) liegt im Abstand zwischen 3 mm und unendlich.

➡ Setzen Sie bei Bedarf das Spiegelrohr auf.

Bei Verwendung mit Spiegelrohr (Modelle PKF-D oder SKF-D), können Sie durch Drehen an dem gerändelten Spiegelrohrerteil im 360° Umkreis sehen, ohne den Zentralkörper verdrehen zu müssen. Dabei zeigt Ihnen die Kerbe in dem gerändelten Teil des Spiegelrohres die Blickrichtung des Spiegels an.



➡ Legen Sie das Endoskop nach der Benutzung vorsichtig ab.

Je nach Ausführung (siehe Katalog) kann die Endoskop-Sonde gedreht werden.

## 6. Fehlerbehebung

Die folgenden Tipps zur Fehlerbehebung sollten Ihnen ermöglichen, einige der Probleme direkt Vorort lösen zu können. Sollte ein Problem mit Hilfe dieser Hinweise nicht gelöst werden können, kontaktieren Sie bitte den Kundendienst und senden Sie das ELTROTEC SKF-D / PKF oder MKF-D Endoskop an den Hersteller zurück, siehe Kap. 9.

### HINWEIS

Versuchen Sie auf keinen Fall, das Endoskop auseinanderzubauen.

> Beschädigung oder Zerstörung des Endoskops

### 6.1.1 Schlechte Bildqualität

Mögliche Ursache	Fehlerbehebung
Eventuelle Verschmutzung auf der Okularlinse oder des Objektivs	➡ Reinigen Sie die Linse oder das Objektiv vorsichtig, Lösen Sie die Verschmutzungen.

### 6.1.2 Starke Reflexionen

Mögliche Ursache	Fehlerbehebung
Die Lichtquelle ist zu hell eingestellt.	➡ Regulieren Sie die Intensität der Lichtquelle.

### 6.1.3 Bild lässt sich nicht scharf stellen

Mögliche Ursache	Fehlerbehebung
Die Endoskopsonde ist zu nah an dem zu untersuchenden Objekt.	➡ Halten Sie einen größeren Abstand zum zu untersuchenden Objekt ein.

### 6.1.4 Bild ist milchig, nicht mehr kreisrund

Mögliche Ursache	Fehlerbehebung
Eine oder mehrere Linsen sind gebrochen.	➡ Das Endoskop muss zur Reparatur eingesendet werden.

## 7. Hinweise für den Betrieb

### 7.1 Reinigung

- ➡ Reinigen Sie das ELTROTEC SKF-D / MKF-D oder PKF Endoskop mit einem weichen, sauberen Lappen, geringer Druckluft oder einem alkoholbefeuchtetem Tuch oder verwenden Sie das im Lieferumfang enthaltene Reinigungsset.



- ➡ Reinigen Sie das Endoskop mit geringer Druckluft. oder

- ➡ Reinigen Sie das Endoskop mit einem mit Isopropanol getränktem Wattestäbchen (Reinigungsset).

Abb. 22 Reinigung mit Druckluft oder dem Reinigungsset

**i** Zum Reinigen von Okular, Lichtleiteranschluss und Objektiv wird ein mit Alkohol getränktes Wattestäbchen empfohlen. Verwenden Sie dazu Isopropanol (Reinigungsalkohol).

Kommt das Endoskop mit Fremdstoffen in Berührung, wird dringend empfohlen, dass das Endoskop nach Gebrauch umgehend gereinigt wird, da es bei der Entfernung von verhärtetem Schmutz zu Beschädigungen des Objektivs bzw. zu einer Verschlechterung der Bildqualität kommen kann.

Verwenden Sie keine chemischen Lösungsmittel, handelsübliche Glasreiniger oder andere Reinigungsmittel.  
> Beschädigung oder Zerstörung des Endoskops

**HINWEIS**

### 7.2 Wartung

Eine regelmäßige Wartung oder Kalibrierung des Endoskops ist nicht erforderlich.

## 8. Haftung für Sachmängel

Alle Komponenten des Gerätes wurden im Werk auf die Funktionsfähigkeit hin überprüft und getestet. Sollten jedoch trotz sorgfältiger Qualitätskontrolle Fehler auftreten, so sind diese umgehend an MICRO-EPSILON Eltrotec oder den Händler zu melden.

Die Haftung für Sachmängel beträgt 12 Monate ab Lieferung. Innerhalb dieser Zeit werden fehlerhafte Teile, ausgenommen Verschleißteile, kostenlos instand gesetzt oder ausgetauscht, wenn das Gerät kostenfrei an MICRO-EPSILON Eltrotec eingeschickt wird. Nicht unter die Haftung für Sachmängel fallen solche Schäden, die durch unsachgemäße Behandlung oder Gewalteinwirkung entstanden oder auf Reparaturen oder Veränderungen durch Dritte zurückzuführen sind. Für Reparaturen ist ausschließlich MICRO-EPSILON Eltrotec zuständig.

Weitergehende Ansprüche können nicht geltend gemacht werden. Die Ansprüche aus dem Kaufvertrag bleiben hierdurch unberührt. MICRO-EPSILON Eltrotec haftet insbesondere nicht für etwaige Folgeschäden. Im Interesse der Weiterentwicklung behalten wir uns das Recht auf Konstruktionsänderungen vor.

## 9. Service, Reparatur

Bei einem Defekt am ELTROTEC Starren Endoskop senden Sie bitte die betreffenden Teile zur Reparatur oder zum Austausch ein.

Bei Störungen, deren Ursachen nicht eindeutig erkennbar sind, senden Sie bitte immer das gesamte Messsystem an:

MICRO-EPSILON Eltrotec GmbH  
Heinkelstraße 2  
73066 UHINGEN / Deutschland

Tel. +49 (0) 7161 / 98872-300  
Fax +49 (0) 7161 / 98872-303

eltrotec@micro-epsilon.de  
www.micro-epsilon.de

## 10. Außerbetriebnahme, Entsorgung

➡ Entfernen Sie den Lichtleiter vom Endoskop




Durch falsche Entsorgung können Gefahren für die Umwelt entstehen.

➡ Entsorgen Sie das Gerät, dessen Komponenten und das Zubehör sowie die Verpackungsmaterialien entsprechend den einschlägigen landesspezifischen Abfallbehandlungs- und Entsorgungsvorschriften des Verwendungsgebietes.

## Anlage



### A 1 Zubehör

#### A 1.1 Lichtquellen

Bezeichnung	Foto	Beschreibung	Artikelnummer
FOT 20 Halogen		Halogen Hochleistungs-Lichtquelle 20 W	20910382
FOT 100 Halogen		Halogen Hochleistungs-Lichtquelle 100 W	20910403
FOT 150 Halogen		Halogen Hochleistungs-Lichtquelle 150 W	20910384

Bezeichnung	Foto	Beschreibung	Artikelnummer
ELTROTEC Endolight FOT LED	 A rectangular, silver and black light source with a lens on the front and a control knob.	LED Hochleistungs-Lichtquelle	20912110
ELTROTEC Endolight FOT Xenon	 A small, beige, cube-shaped light source with a lens on the front.	Xenon Lichtquelle 24 W	20911638
ELTROTEC SuperNova LED	 A long, cylindrical, black light source with a lens at one end.	LED-Lichtquelle	20752293
LED-Hand-Lichtquelle	 A small, black, handheld light source with a lens at the tip.	LED-Lichtquelle	20752105

**A 1.2 Spiegelrohr**

<b>Bezeichnung</b>	<b>Foto</b>	<b>Beschreibung</b>	<b>Artikelnummer</b>
Spiegelrohr für Standard Endoskope		Ablenkung 90 °; Drehbares Edelstahlrohr -360 °; Spiegel in Prismaform	Verschiedene Modelle
Spiegelrohre für Eltrotec PKF		Drehbares Edelstahlrohr 360°; Spiegel in Prismaform Ablenkung 65° / 90° und 110°	Verschiedene Modelle

**A 1.3 Lichtleiter**

Bezeichnung	Foto	Beschreibung	Artikelnummer
EL 1/4 1800 MEP mit Lemo 1 Adapter		Glasfasern in hoher Packungsdichte; Gesamtfaserbündel 4 mm/1800 mm lang; Metallschutzschlauch mit PVC-Überzug	20710831
EL 1/4 1800 MEP/S mit Lemo 1 Adapter		Weitere Ausführungen auf Anfrage!	20711767
Flüssigkeitslichtleiter FL 1/4 1800 MEP mit Lemo 1 Adapter		Ca 30 % bessere Transmission; Beleuchtungsbündel-Ø 4 mm Metallschutzschlauch mit PVC-Überzug	20710446
Flüssigkeitslichtleiter FL 1/4 1800 MEP/S mit Universaladapter		Weitere Ausführungen auf Anfrage!	20711803
Adapter Lemo 1 auf Lichtleiter			21061030

## A 1.4 Kameras

Bezeichnung	Foto	Beschreibung	Artikelnummer
Analoge Farb-CCD-Kamera CA1/3		Mit Einkabelverbindung Weißabgleich	20962182
Analoge Farb-CCD-Kamera Endo CA1/3		Kameraparameter über Kabel- fernbedienung einstellbar; externes Netzteil	20961577
Analoge Farb-CCD-Kamera Endo CA1/2			20962287
USB 2.0 Farbkamera Endo CU1/3		Inklusive Software zur Bilddar- stellung und Speicherung. Spannungsversorgung über USB-Schnittstelle; verschiedene Auflösungen	20961601



### A 1.5 Objektive

Um eine optimale Bildgröße auf dem Monitor zu erhalten, muss das Objektiv in Abhängigkeit vom Chip der Kamera und dem Durchmesser des Endoskops gewählt werden.

Verschiedene Objektive finden Sie auf den folgenden Seiten.

**Beispiel:** Ein Endoskop mit Durchmesser 2,8 mm soll mit einer USB-Kamera, in welcher ein 1/3 Kamerachip verbaut ist, verwendet werden. Hier empfehlen wir ein Objektiv mit einer Brennweite von 25 mm, um ein formatfüllendes Bild zu erhalten.

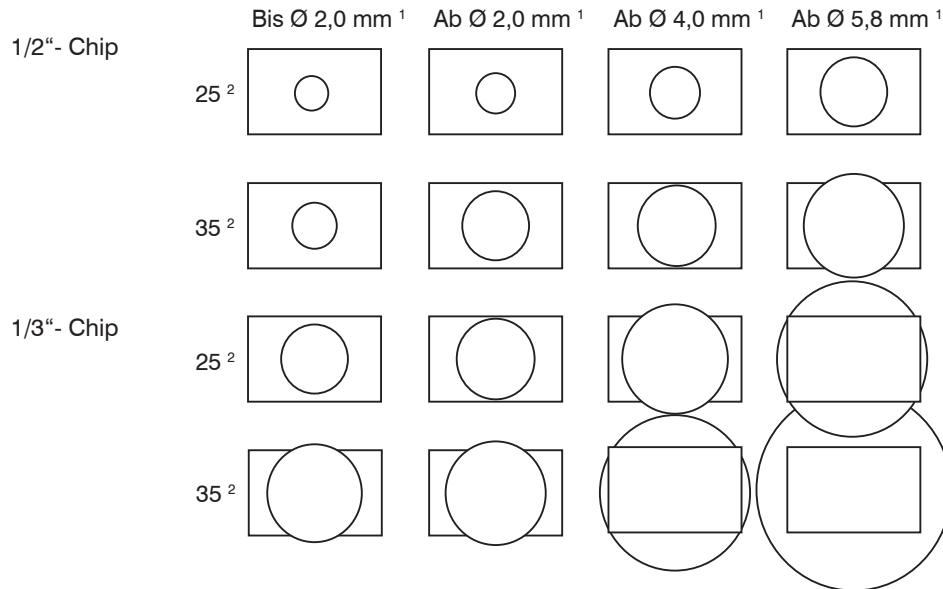


Abb. 23 Auswahlkriterium Objektive

Kleiner CCD-Chip - kleine Brennweite / Größerer Endoskopdurchmesser - kürzere Brennweite

1) Durchmesser Endoskop 2) Brennweite Objektiv

Bezeichnung	Foto	Beschreibung	Artikelnummer
C-Mount TV-Objektiv mit Schnellverschluss. Einstellbarkeit der Fokussierung und Brennweite		Brennweite f: 32 - 47 mm; Für alle Endoskoptypen mit ø 32 mm Augentrichter geeignet	20961001
		Brennweite f: 18 - 35 mm; Für alle Endoskoptypen mit ø 32 mm Augentrichter geeignet	20962209
C-Mount TV-Objektiv (Festbrennweite)		Brennweite 32 mm, M14x1 Für starre Endoskope SKF-D und MKF-D ab ø 5,8 mm	20961426
		Brennweite f: 47 mm, M14x1 Für starre Endoskope SKF-D bis ø 4,0 mm	20961055
		Brennweite f: 32 mm, M12x1 Für Endoskope MTFS und ME	20960088
		Brennweite f: 47 mm, M12x1 Für Endoskope PKF	20960099

Bezeichnung	Foto	Beschreibung	Artikelnummer
C-Mount TV-Objektiv mit Schnellverschluss		Brennweite f: 20; Für alle Endoskoptypen mit ø 32 mm Augentrichter geeignet	20751998
		Brennweite f: 25; Für alle Endoskoptypen mit ø 32 mm Augentrichter geeignet	20751488
		Brennweite f: 35; Für alle Endoskoptypen mit ø 32 mm Augentrichter geeignet	20751225
Foto Adapter mit Schnellverschluss		Typ DCC 37 mm; für ø 32 mm Augentrichter	20751552
		Typ DCC 58 mm; für ø 32 mm Augentrichter	20751716
Objektiv-Zwischen- ringe (alle gängigen Maße lieferbar)		M37/M27 bis M58/M72	Verschiedene Modelle

Bezeichnung	Foto	Beschreibung	Artikelnummer
Winkel-Aufsatz / 90° AE9003		Steckbar auf alle Endoskop- Okulare der Serie Top-Line mit ø 32 mm Augentrichter	20751227





MICRO-EPSILON Eltrotec GmbH  
Heinkelstr. 2 · 73066 Uhingen / Deutschland  
Tel. +49 (0) 7161 / 98872-300 · Fax +49 (0) 7161 / 98872-303  
eltrotec@micro-epsilon.de · www.micro-epsilon.de

X9750321-A011017HDR

