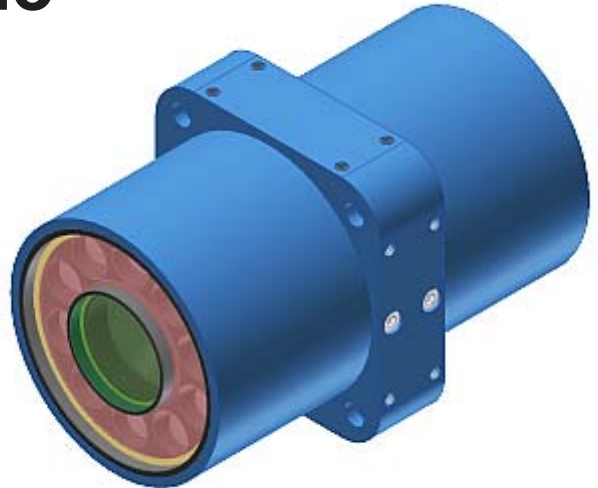


# colorSENSOR OT Serie

## colorSENSOR OT-3-HR-200

- Fokussierter Weißlichtbereich für dunkle/matte Oberflächen
- Polarisationsfilter (Reduzierung des Glanzeffektes)
- Messbereich 50 mm ... 400 mm  
(bei Kontrasterkennung: Objektabstand typ. bis zu 2 m)
- Bis zu 31 Farben abspeicherbar
- RS232 - Schnittstelle (USB-Adapter optional)
- 10x Weißlicht-LED, 30 kHz moduliert
- Farb- und Graustufenerkennung, fremdlichtunempfindlich
- Helligkeitsnachregelung zuschaltbar
- Mehrere TEACH-Möglichkeiten (über PC, SPS oder Taster)
- Verschiedene Auswertelgorithmen aktivierbar
- Schaltzustandsanzeige über 5 gelbe LEDs
- Mittelwertbildung zuschaltbar (von 1 bis über 32000 Werte)

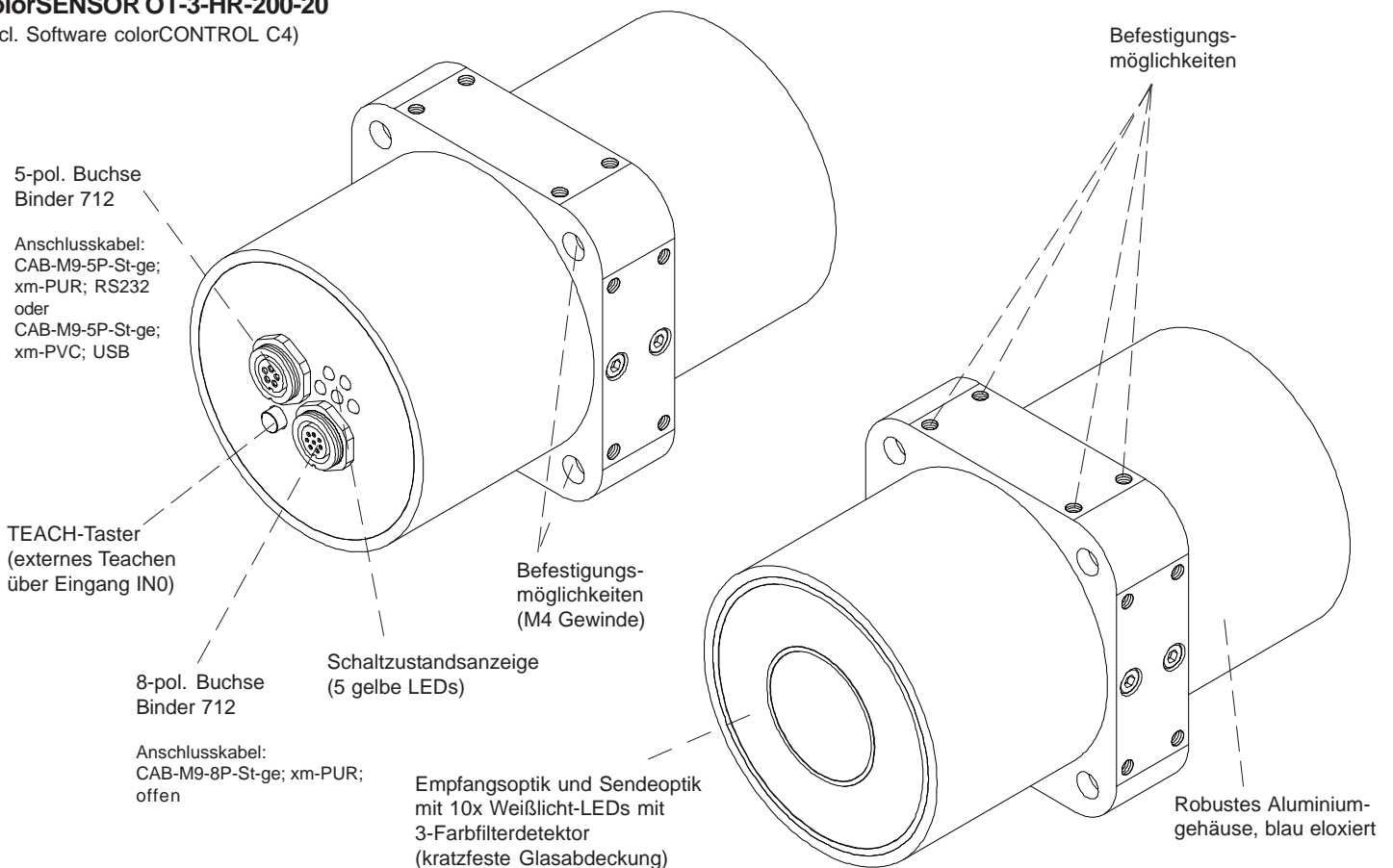


### Aufbau

#### Produktbezeichnung:

#### colorSENSOR OT-3-HR-200-20

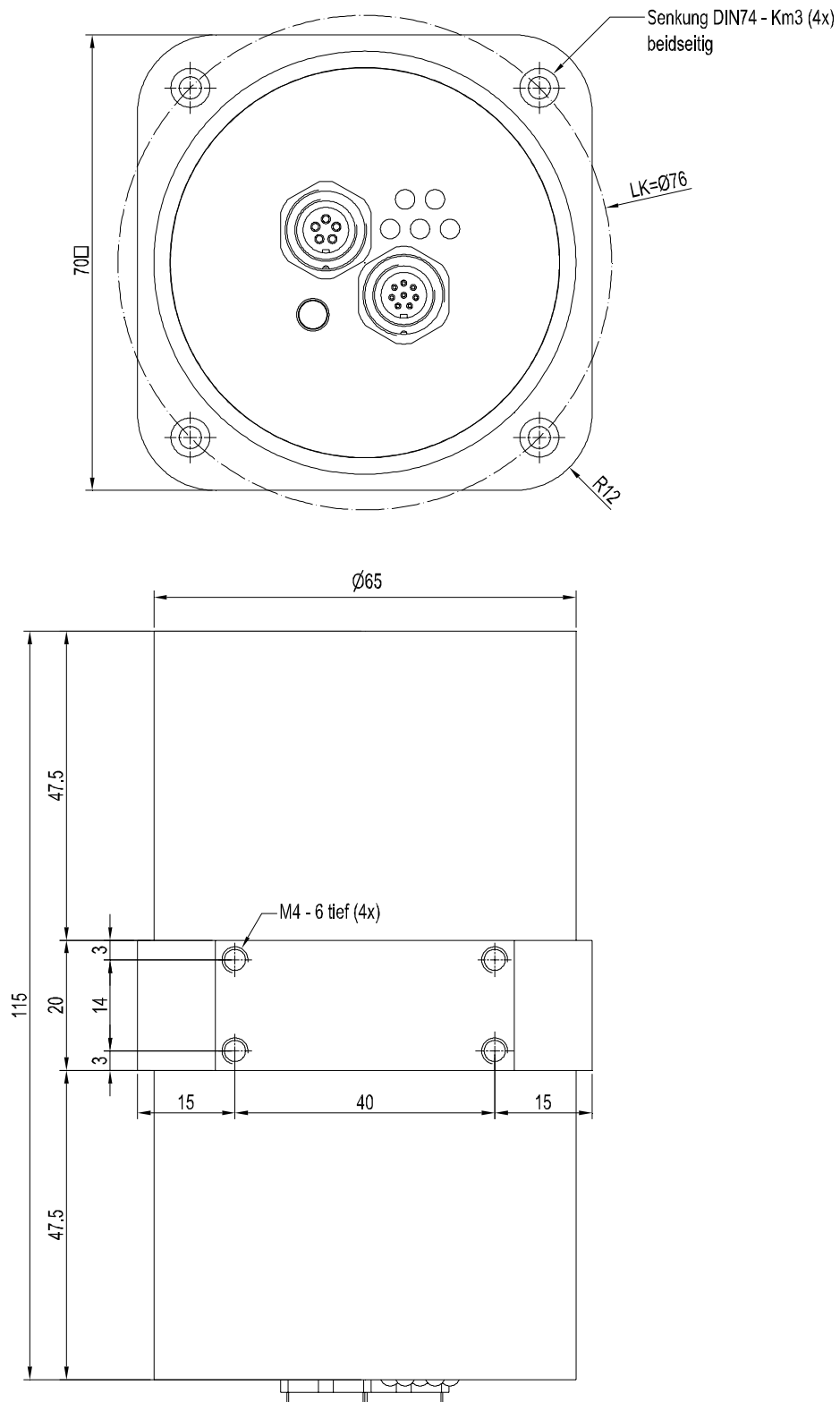
(incl. Software colorCONTROL C4)



## Technische Daten

Typ	OT-3-HR-200-20
Lichtquelle	10x Weißlicht-LED, moduliert 30 kHz
	AC-, DC-Betrieb (einstellbar bzw. OFF für Selbstleuchter umschaltbar per Software)
Beleuchtungsart	Polarisationsfilter, fokussiert
Effekt durch Beleuchtung	starke Reduzierung des Glanzeffektes, geeignet für hoch reflektierende Oberflächen
Objektstand	typ. 50 mm - 300 mm idealer Abstand bei 200 mm
Lichtfleckgröße	Ø 20 mm bei 200 mm
Reproduzierbarkeit	im x,y Farbbereich jeweils 1 digit bei 12-Bit-A/D-Wandlung
Farbabstand	$\Delta E \geq 0,8$
Empfänger	3-Farbfiterdetektor (TRUE COLOR Detektor, Farbfiterkurve nach CIE 1931)
Wechsellichtbetrieb	30 kHz
Umgebungslicht	bis 5000 Lux
Schutzart	IP64
Stromverbrauch	typ. 320 mA
Schnittstelle	RS 232 (USB optional)
Steckerart	zur SPS: 8-pol. Flanschdose (Binder 712) zum PC: 5-pol. Flanschdose (Binder 712)
Anschlusskabel	zur Power/SPS: CAB-M9-8P-St-ge; xm-PUR; offen zum PC: CAB-M9-5P-St-ge; xm-PUR; RS232 CAB-M9-5P-St-ge; xm-PVC; USB
Gehäusematerial	Alu schwarz eloxiert
Betriebstemperatur	-20°C - +55°C
Lagertemperatur	-20°C - +85°C
Pulsverlängerung	einstellbar 0 ms - 100 ms
max. Schaltstrom	100 mA, kurzschlussfest
Schaltfrequenz	max. 30 kHz (abhängig von Anzahl der Lernfarben und Einstellung der Mittelwertbildung)
Ausgänge	OUT 0 - OUT 4, digital (0V/+Ub), kurzschlussfest, 100 mA max. Schaltstrom npn-, pnp-fähig (Hell-, Dunkelschaltung umschaltbar)
Mittelwertbildung	über max. 32768 Werte
Spannungsversorgung	+24VDC ( $\pm 10\%$ ), verpolsicher, überlastsicher
Schaltzustandsanzeige	Visualisierung durch 5 gelbe LEDs
Größe des Farbspeichers	max. 31 Farben in nichtflüchtigem EEPROM mit Parametersätzen
TEACH-Taste	IN0 zum externen Einlernen der Farbreferenzen
Temperaturdrift X,Y	< 0,01% / K
Signalverstärkung	8 Stufen (AMP1 - AMP8), einstellbar
EMV-Prüfung nach	DIN EN 60947-5-2
Farbräume	X/Y INT; s/i M (Lab)

## Abmessungen

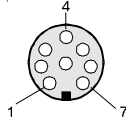


Alle Abmessungen in mm

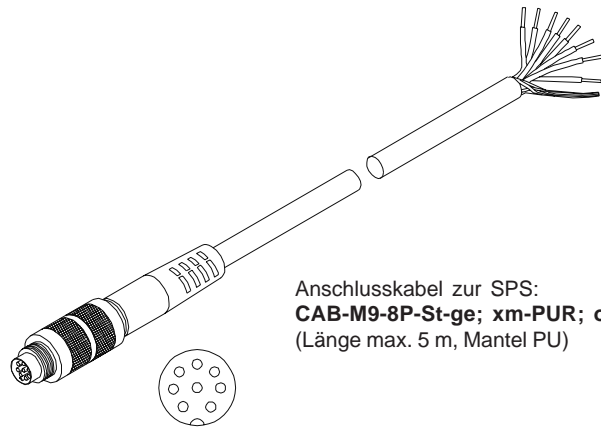
## Anschlussbelegung

### Anschluss an SPS: 8-pol. Buchse Binder Serie 712

Pin:	Farbe:	Belegung:
1	weiß	GND (0V)
2	braun	+24VDC ( $\pm 10\%$ )
3	grün	IN0
4	gelb	OUT0
5	grau	OUT1
6	rosa	OUT2
7	blau	OUT3
8	rot	OUT4



Anschlusskabel:  
CAB-M9-8P-St-ge; 2m-PUR; offen  
CAB-M9-8P-St-ge; 5m-PUR; offen  
(Standardlänge 2 m)

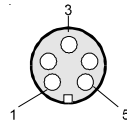


Anschlusskabel zur SPS:  
**CAB-M9-8P-St-ge; xm-PUR; offen**  
(Länge max. 5 m, Mantel PU)

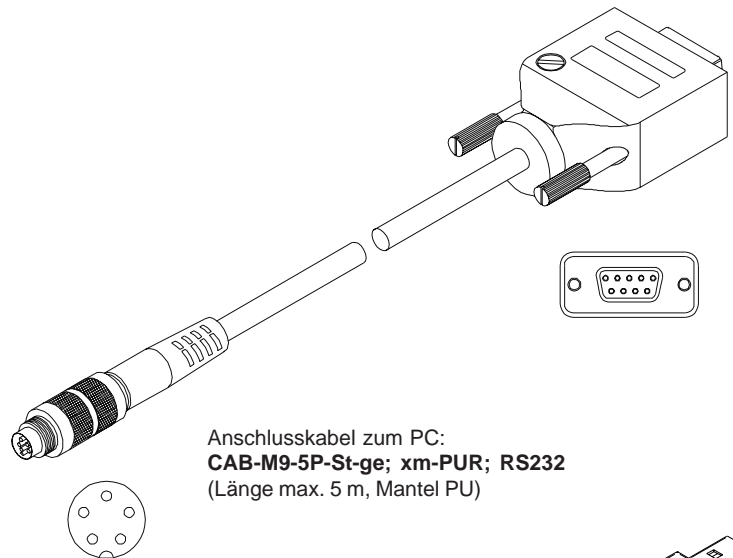
### Anschluss an PC: 5-pol. Buchse Binder Serie 712

#### Anschluss über RS232-Schnittstelle

Pin:	Belegung:
1	GND (0V)
2	TxD
3	RxD
4	+24V (+Ub, OUT)
5	not connected



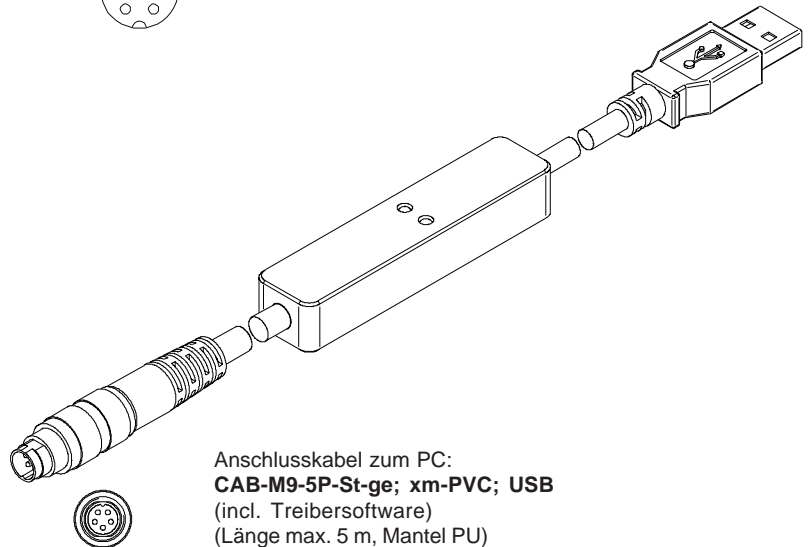
Anschlusskabel:  
CAB-M9-5P-St-ge; 2m-PUR; RS232  
CAB-M9-5P-St-ge; 5m-PUR; RS232  
(Standardlänge 2 m)



Anschlusskabel zum PC:  
**CAB-M9-5P-St-ge; xm-PUR; RS232**  
(Länge max. 5 m, Mantel PU)

#### alternativ: Anschluss über USB-Schnittstelle

Anschlusskabel (incl. Treibersoftware):  
CAB-M9-5P-St-ge; 2m-PVC; USB  
CAB-M9-5P-St-ge; 5m-PVC; USB  
(Standardlänge 2 m)



Anschlusskabel zum PC:  
**CAB-M9-5P-St-ge; xm-PVC; USB**  
(incl. Treibersoftware)  
(Länge max. 5 m, Mantel PU)

## Messprinzip

### **Messprinzip des colorSENSOR OT-3-HR-200 Farbsensors:**

Der colorSENSOR OT-3-HR-200 Farbsensor detektiert die am Messobjekt diffus zurückreflektierte Strahlung. Als Lichtquelle wird am colorSENSOR OT-3-HR-200 Farbsensor eine Weißlicht-LED mit einstellbarer Sendeleistung eingesetzt. Als Empfänger wird ein integrierter 3-fach-Empfänger für den ROT-, GRÜN- und BLAU-Anteil des vom Messobjekt zurückreflektierten Lichtes verwendet. Die stufenlose Einstellmöglichkeit der integrierten Lichtquelle sowie eine INTEGRAL Funktion ermöglichen eine Einstellung des Sensors auf nahezu jede Oberfläche. Dem colorSENSOR OT-3-HR-200 Farbsensor können bis zu 31 Farben "angelernt" werden.

Für jede angelernte Farbe können Toleranzen vergeben werden.

Im X/Y INT oder s/i M Modus bilden die Toleranzen einen Farb-Zylinder im Raum ab. Im X/Y/INT oder s/i/M Modus bildet die Toleranz eine Farb-Kugel im Raum ab. Die Farbauswertung nach s/i M lehnt sich an die Lab Berechnungsmethode an. Alle Modi können in Verbindung mit mehreren Betriebsarten, u.a. "FIRST HIT" und "BEST HIT", benutzt werden. Die Darstellung der Rohdaten erfolgt mit einer 12 Bit Auflösung.

Die Farberkennung arbeitet entweder kontinuierlich oder sie wird durch ein externes SPS-Trigger-Signal gestartet. Die jeweils erkannte Farbe liegt entweder als Binärcode an den 5 Digitalausgängen an oder kann direkt auf die Ausgänge ausgegeben werden, wenn nur bis zu 5 Farben erkannt werden sollen. Gleichzeitig wird der erkannte Farbcode mit Hilfe von 5 LEDs am Gehäuse des colorSENSOR OT-3-HR-200 visualisiert.

Über eine am Sensorgehäuse angebrachte TEACH Taste können dem Farbsensor bis zu 31 Farben gelernt werden. Dazu muss der entsprechende Auswertemodus per Software eingestellt werden. Die TEACH Taste ist dem Eingang IN0 (grüne Litze am Kabel CAB-M9-8P-St-ge; xm-PUR; offen) parallel geschaltet.

Über die RS232-Schnittstelle können Parameter und Messwerte zwischen PC und dem colorSENSOR OT-3-HR-200 Farbsensor ausgetauscht werden. Sämtliche Parameter zur Farberkennung können über die serielle Schnittstelle RS232 im nichtflüchtigen EEPROM des colorSENSOR OT-3-HR-200 Farbsensors gespeichert werden. Nach erfolgter Parametrisierung arbeitet der Farbsensor im STAND-ALONE Betrieb mit den aktuellen Parametern ohne PC weiter.

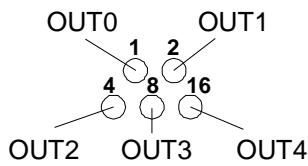
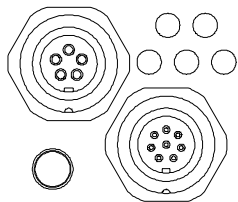
Die Sensoren der colorSENSOR OT-3-HR-200 Serie können kalibriert werden (Weißlichtabgleich). Der Abgleich kann dabei auf eine beliebige weiße Oberfläche erfolgen. Alternativ dazu ist eine ColorChecker™ Tabelle erhältlich. Diese verfügt über 24 Farbfelder nach der CIE-NORM. Der Weißlichtabgleich bzw. die Kalibrierung kann auf eines der weißen Felder erfolgen.

**LED-Display**

**Visualisierung des Farbcodes:**

Mit Hilfe von 5 gelben LEDs wird der Farbcode am Gehäuse des Farbsensors visualisiert. Der am LED-Display angezeigte Farbcode wird im Modus BINARY als 5-Bit Binärinformation an den Digitalausgängen OUT0 bis OUT4 der 8-pol. SPS-Anschlussbuchse ausgegeben.

Im Modus DIRECT sind maximal 5 Lernwerte erlaubt, diese können direkt an den 5 Digitalausgängen ausgegeben werden. Der jeweils erkannte Farbcode wird über die 5 gelben LEDs am Gehäuse des Farbsensors angezeigt.



0	1	2	3
4	5	6	7
8	9	10	11
12	13	14	15
16	17	18	19
20	21	22	23
24	25	26	27
28	29	30	31

„Fehler“ bzw. „nicht erkannt“





MICRO-EPSILON Eltrotec GmbH  
Manfred-Wörner-Straße 101 · 73037 Göppingen / Deutschland  
Tel. +49 (0) 7161 / 98872-300 · Fax +-49 (0) 7161 / 98872-303  
eltrotec@micro-epsilon.de · [www.micro-epsilon.de](http://www.micro-epsilon.de)

X9750276.04-A011069SWE

