

# colorSENSOR OT Serie

## colorSENSOR OT-3-MA-80

- Messbereich typ. 40 mm ... 150 mm
- Glanzeffektunterdrückung durch diffuse Beleuchtung
- Bis zu 31 Farben abspeicherbar
- RS232-Schnittstelle (USB-Adapter optional)
- 12x superhelle Weißlicht-LED, fokussiert (AC-, DC-, PULSE-Betrieb umschaltbar bzw. OFF für Selbstleuchter)
- Farb-, Kontrast- und Graustufenerkennung
- Fremdlichtunempfindlich
- Helligkeitsnachregelung zuschaltbar
- Schaltfrequenz bis 35 kHz
- Mehrere TEACH-Möglichkeiten (über PC, SPS oder Taster)
- Verschiedene Auswertelgorithmen aktivierbar
- "BEST HIT"-Modus ("Farben erkennen wie der Mensch")
- Schaltzustandsanzeige über 5 gelbe LEDs
- Temperaturkompensiert im Klimaschrank
- Mittelwertbildung zuschaltbar (von 1 bis über 32000 Werte)
- Farbkontrolle von Selbstleuchtern (LEDs, Halogenlampen, Displays, ...)
- 3-Farbfilterdetektor (True Color Detektor: "Farben sehen wie der Mensch")



### Aufbau

#### Produktbezeichnung:

**colorSENSOR OT-3-MA-80-36**  
(incl. Software colorCONTROL-S)

Robustes Aluminiumgehäuse, blau eloxiert

**Montagezubehör:** (S. 7)

**FL-34** (Flachflansch)

**WFL-34** (Winkelflansch)

Optikaufnahme  
(Aluminium, blau bzw. natur eloxiert)

Empfangsoptik und Sendeoptik mit 12x Weißlicht-LEDs mit 3-Farbfilterdetektor (True Color) (kratzfeste Glasabdeckung)

4-pol. Buchse Binder Serie 707  
RS232-Schnittstelle

Anschlusskabel:  
CAB-M5-4P-St-ge; xm-PUR; RS232  
oder  
CAB-M5-4P-St-ge; xm-PVC; USB

TEACH-Taste  
(externes Teachen über Eingang IN0)

8-pol. Buchse Binder Serie 712  
(Anschluss an SPS)

Anschlusskabel:  
CAB-M9-8P-St-ge; xm-PUR; offen

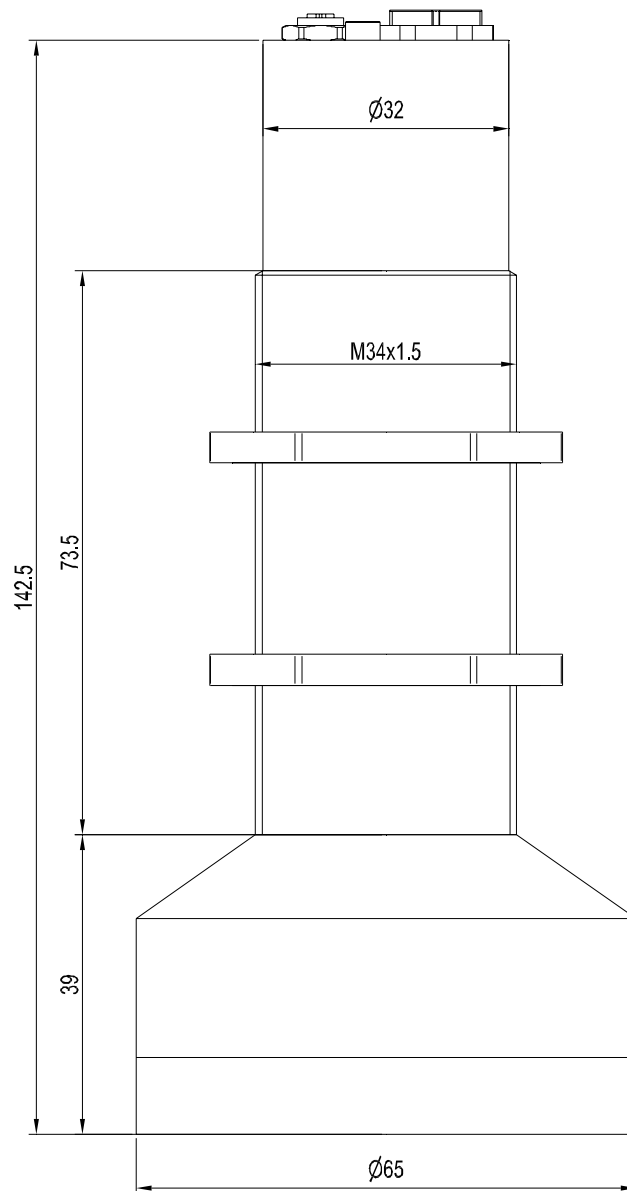
Befestigungsschrauben (M34)

LED-Display:  
Schaltzustandsanzeige über 5 gelbe LEDs

## Technische Daten

Typ	OT-3-MA-80-36
Lichtquelle	12x Weißlicht-LED, AC-, DC-Betrieb (einstellbar bzw. OFF für Selbstleuchter umschaltbar per Software)
Beleuchtungsart	fokussiert
Effekt durch Beleuchtung	Großer Dynamikbereich für Matte/Dunkle Oberflächen
Objektstand	typ. 40 mm - 150 mm idealer Abstand 80 mm
Lichtfleckgröße	Ø 36 mm bei 80 mm
Reproduzierbarkeit	im x,y Farbbereich jeweils 1 digit bei 12-Bit-A/D-Wandlung
Farbabstand	$\Delta E \geq 0,8$
Empfänger	3-Farbfilerdetektor (TRUE COLOR Detektor, Farbfilerkurve nach CIE 1931)
Wechsellichtbetrieb	AC: typ. 10 kHz bis 40 kHz (abhängig von Verstärkungsstufe AMP1 bis AMP8) DC: umschaltbar mittels PC-Software
Umgebungslicht	bis 5000 Lux (im AC-Betrieb)
Schutzart	IP67 (Optik), IP64 (Elektronik)
Stromverbrauch	typ. 320 mA
Schnittstelle	RS 232 (optional USB)
Steckerart	zur SPS: 8-pol. Flanschdose (Binder Serie 712) zum PC: 4-pol. Flanschdose (Binder Serie 707)
Anschlusskabel	zur Power/SPS: CAB-M9-8P-St-ge; xm-PUR; offen zum PC: CAB-M5-4P-St-ge; xm-PUR; RS232; CAB-M5-4P-St-ge; xm-PVC; USB
Gehäusematerial	Alu schwarz eloxiert
Betriebstemperatur	-20°C - +55°C
Lagertemperatur	-20°C - +85°C
Pulsverlängerung	einstellbar 0 ms - 100 ms
max. Schaltstrom	100 mA, kurzschlussfest
Schaltfrequenz	max. 30 kHz (abhängig von Anzahl der Lernfarben und Einstellung der Mittelwertbildung)
Ausgänge	OUT 0 - OUT 4, digital (0V/+Ub), kurzschlussfest, 100 mA max. Schaltstrom npn-, pnp-fähig (Hell-, Dunkelschaltung umschaltbar)
Mittelwertbildung	über max. 32768 Werte
Spannungsversorgung	+24VDC ( $\pm 10\%$ ), verpolsicher, überlastsicher
Schaltzustandsanzeige	Visualisierung durch 5 gelbe LEDs
Größe des Farbspeichers	max. 31 Farben in nichtflüchtigem EEPROM mit Parametersätzen
TEACH-Taste	IN0 zum externen Einlernen der Farbreferenzen
Temperaturdrift X,Y	< 0,01% / K
Signalverstärkung	8 Stufen (AMP1 - AMP8), einstellbar
EMV-Prüfung nach	DIN EN 60947-5-2
Farbräume	X/Y INT; s/i M (Lab)

## Abmessungen

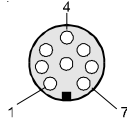


Alle Abmessungen in mm

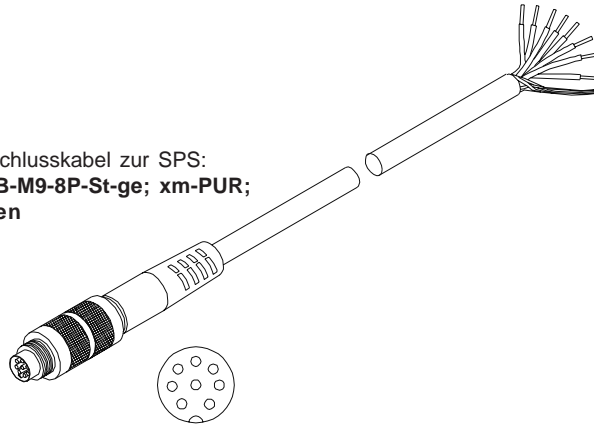
## Anschlussbelegung

### Anschluss an SPS: 8-pol. Buchse Binder 712

Pin:	Farbe:	Belegung:
1	weiß	GND (0V)
2	braun	+24VDC ( $\pm 10\%$ )
3	grün	IN0
4	gelb	OUT0
5	grau	OUT1
6	rosa	OUT2
7	blau	OUT3
8	rot	OUT4



Anschlusskabel zur SPS:  
**CAB-M9-8P-St-ge; xm-PUR; offen**



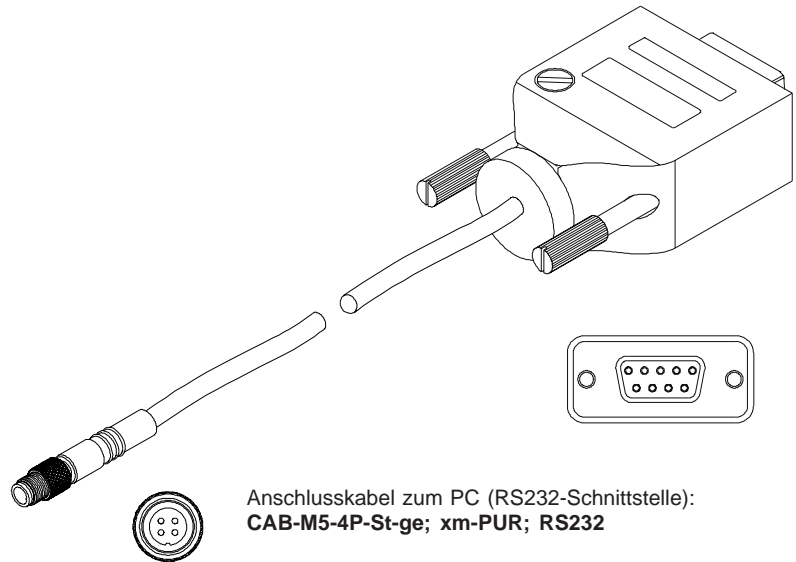
Anschlusskabel:  
CAB-M9-8P-St-ge; 2m-PUR; offen  
CAB-M9-8P-St-ge; 5m-PUR; offen  
(Standardlänge 2 m)

### Anschluss an PC: 4-pol. Buchse Binder Serie 707

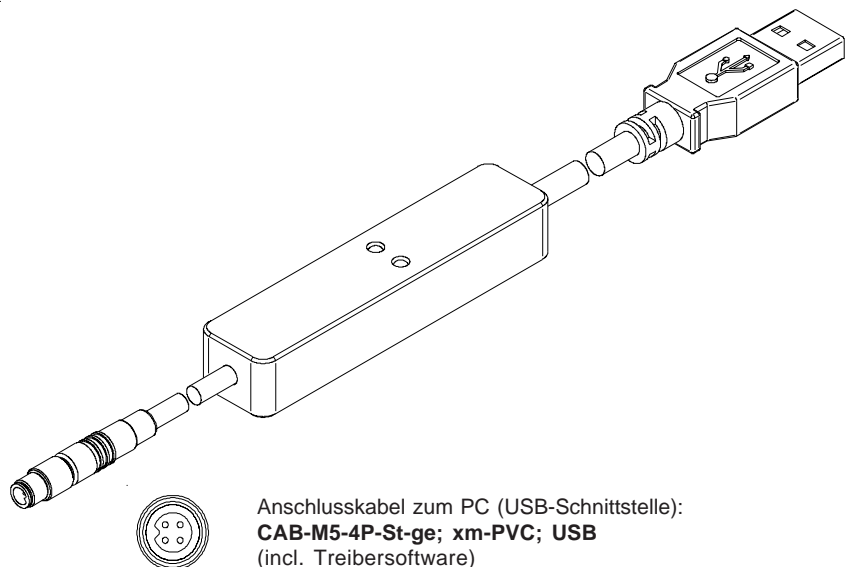
Pin:	Belegung:
1	+24VDC (+Ub, OUT)
2	GND (0V)
3	RxD
4	TxD

Anschlusskabel (RS232):  
CAB-M5-4P-St-ge; 2m-PUR; RS232  
CAB-M5-4P-St-ge; 5m-PUR; RS232  
(Standardlänge 2 m)

alternativ:  
Anschlusskabel (USB) incl. Treibersoftware:  
CAB-M5-4P-St-ge; 2m-PVC; USB  
CAB-M5-4P-St-ge; 5m-PVC; USB  
(Standardlänge 2 m)



Anschlusskabel zum PC (RS232-Schnittstelle):  
**CAB-M5-4P-St-ge; xm-PUR; RS232**



Anschlusskabel zum PC (USB-Schnittstelle):  
**CAB-M5-4P-St-ge; xm-PVC; USB**  
(incl. Treibersoftware)

## Messprinzip

### Messprinzip der Farbsensoren der colorSENSOR OT-3 Serie:

Die Signalerfassung mit dem colorSENSOR OT-3 ist sehr flexibel. Der Sensor kann z.B. im Wechsellicht Modus (AC Mode) betrieben werden. Hier ist der Sensor unabhängig gegen Fremdlicht. Auch ein Gleichlichtbetrieb (DC Mode) kann eingestellt werden. Hier ist der Sensor extrem schnell. Es wird eine Scanfrequenz von bis zu 35KHz erreicht. Eine OFF Funktion schaltet die integrierte Lichtquelle am Sensor aus und wechselt in den DC-Betrieb, dann kann der Sensor sogenannte "Selbstleuchter" erkennen. Im PULSE Betrieb können extrem dunkle Oberflächen sicher erkannt werden. Die stufenlose Einstellmöglichkeit der integrierten Lichtquelle sowie eine selektierbare Verstärkung des Empfängersignals und eine INTEGRAL Funktion ermöglichen eine Einstellung des Sensors auf nahezu jede Oberfläche oder jeden "Selbstleuchter".

Ist die integrierte Beleuchtung des colorSENSOR OT-3 Farbsensors aktiviert, detektiert der Sensor die am Messobjekt diffus zurückreflektierte Strahlung. Als Lichtquelle wird am colorSENSOR OT-3 Farbsensor eine Weißlicht-LED mit einstellbarer Sendeleistung eingesetzt. Als Empfänger wird ein integrierter 3-fach-Empfänger für den Rot-, Grün- und Blau-Anteil des vom Messobjekt zurückreflektierten Lichtes, oder des vom "Selbstleuchter" emittierten Lichts, verwendet. Ein besonderes Feature ist hier, wie oben bereits erwähnt, dass die Verstärkung des Empfängers in 8 Stufen eingestellt werden kann. Dies ermöglicht es, den Sensor auf nahezu jede Oberfläche sowie auch auf unterschiedliche "Selbstleuchter" optimal einzustellen.

Dem colorSENSOR OT-3 Farbsensor können bis zu 31 Farben "angelernt" werden. Für jede angelernte Farbe können Toleranzen vergeben werden. Im X/Y INT oder s/i M Modus bilden die Toleranzen einen Farb-Zylinder im Raum ab. Im X/Y/INT oder s/i/M Modus bildet die Toleranz eine Farb-Kugel im Raum ab. Die Farbauswertung nach s/i M lehnt sich an die Lab Berechnungsmethode an. Alle Modi können in Verbindung mit mehreren Betriebsarten, u.a. "FIRST HIT" und "BEST HIT", benutzt werden. Die Darstellung der Rohdaten erfolgt mit einer 12 Bit Auflösung.

Die Farberkennung arbeitet entweder kontinuierlich oder sie wird durch ein externes SPS-Trigger-Signal gestartet. Die jeweils erkannte Farbe liegt entweder als Binärcode an den 5 Digitalausgängen an oder kann direkt auf die Ausgänge ausgegeben werden, wenn nur bis zu 5 Farben erkannt werden sollen. Gleichzeitig wird der erkannte Farbcode mit Hilfe von 5 LEDs am Gehäuse des colorSENSOR OT-3 visualisiert. [\[Bitte beachten: Visualisierung über LEDs nicht verfügbar bei den colorSENSOR LT-1-LC-20 Typen.\]](#)

Über eine am Sensorgehäuse angebrachte TEACH Taste können dem Farbsensor bis zu 31 Farben gelernt werden. Dazu muss der entsprechende Auswertemodus per Software eingestellt werden. Die TEACH Taste ist dem Eingang IN0 (grüne Litze am Kabel CAB-M9-8P-St-ge; xm-PUR; offen) parallel geschaltet. [\[Bitte beachten: TEACH Taste nicht verfügbar bei den colorSENSOR LT-1-LC-20 Typen.\]](#)

Über die RS232-Schnittstelle können Parameter und Messwerte zwischen PC und dem colorSENSOR OT-3 Farbsensor ausgetauscht werden. Sämtliche Parameter zur Farberkennung können über die serielle Schnittstelle RS232 im nichtflüchtigen EEPROM des colorSENSOR OT-3 Farbsensors gespeichert werden. Nach erfolgter Parametrisierung arbeitet der Farbsensor im STAND-ALONE Betrieb mit den aktuellen Parametern ohne PC weiter.

Die Sensoren der colorSENSOR OT-3 Serie können kalibriert werden (Weißlichtabgleich). Der Abgleich kann dabei auf eine beliebige weiße Oberfläche erfolgen. Alternativ dazu ist eine ColorChecker<sup>TM</sup> Tabelle erhältlich. Diese verfügt über 24 Farbfelder nach der CIE-NORM. Der Weißlichtabgleich bzw. die Kalibrierung kann auf eines der weißen Felder erfolgen.

## Visualisierung

### Visualisierung des Farbcodes:

Mit Hilfe von 5 gelben LEDs wird der Farbcode am Gehäuse des colorSENSOR OT-3 Farbsensors visualisiert. Der am LED-Display angezeigte Farbcode wird im Binär-Modus (OUT BINARY) gleichzeitig als 5-Bit-Binär-Information an den Digitalausgängen OUT0 ... OUT4 der 8-pol. colorSENSOR OT-3/SPS-Anschlussbuchse ausgegeben.

Der colorSENSOR OT-3 Farbsensor kann maximal 31 Farben (Farbcode 0 ... 30) entsprechend der einzelnen Zeilen in der COLOR TEACH TABLE verarbeiten. Ein "Fehler" bzw. eine "nicht erkannte Farbe" wird durch das Aufleuchten aller LEDs angezeigt (OUT0 ... OUT4 Digitalausgänge sind auf HIGH Pegel).

Im DIRECT Modus (OUT DIRECT HI bzw. OUT DIRECT LO) sind maximal 5 Lernfarben (Nr. 0, 1, 2, 3, 4) erlaubt. Steht der Wahlschalter auf DIRECT HI, so liegt der entsprechende Digitalausgang auf HI und die anderen vier auf LO. Wenn keine Farbe erkannt wurde, befinden sich die Digitalausgänge im LO-Zustand (keine LED leuchtet).

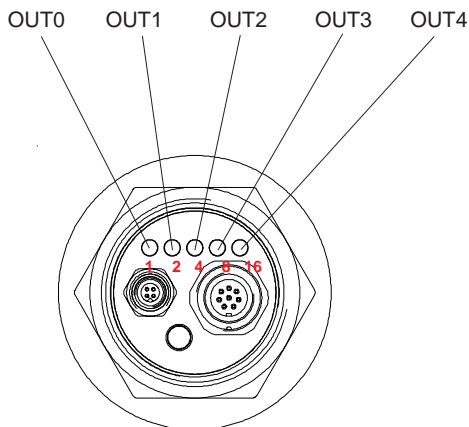
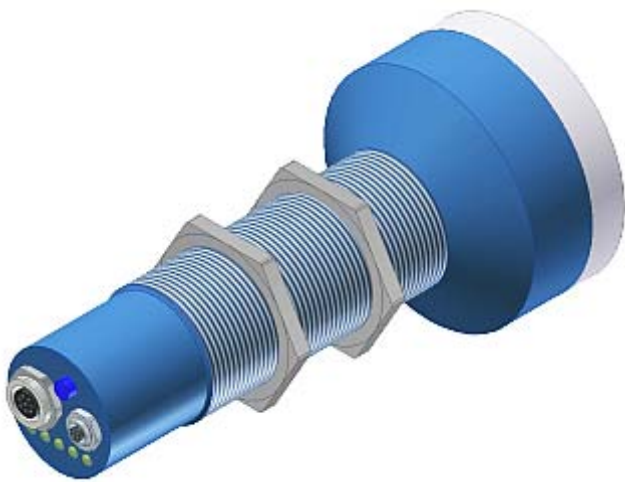
Steht der Wahlschalter auf DIRECT LO, so liegt der entsprechende Digitalausgang auf LO und die anderen vier auf HI. Wenn keine Farbe erkannt wurde, befinden sich die Digitalausgänge im HI-Zustand (alle LEDs leuchten).

**LED-Display**

**LED-Display:**

Mit Hilfe von 5 gelben LEDs wird der Farbcode am Gehäuse des Farbsensors visualisiert. Der am LED-Display angezeigte Farbcode wird im Modus BINARY als 5-Bit Binärinformation an den Digitalausgängen OUT0 bis OUT4 der 8-pol. SPS-Anschlussbuchse ausgegeben.

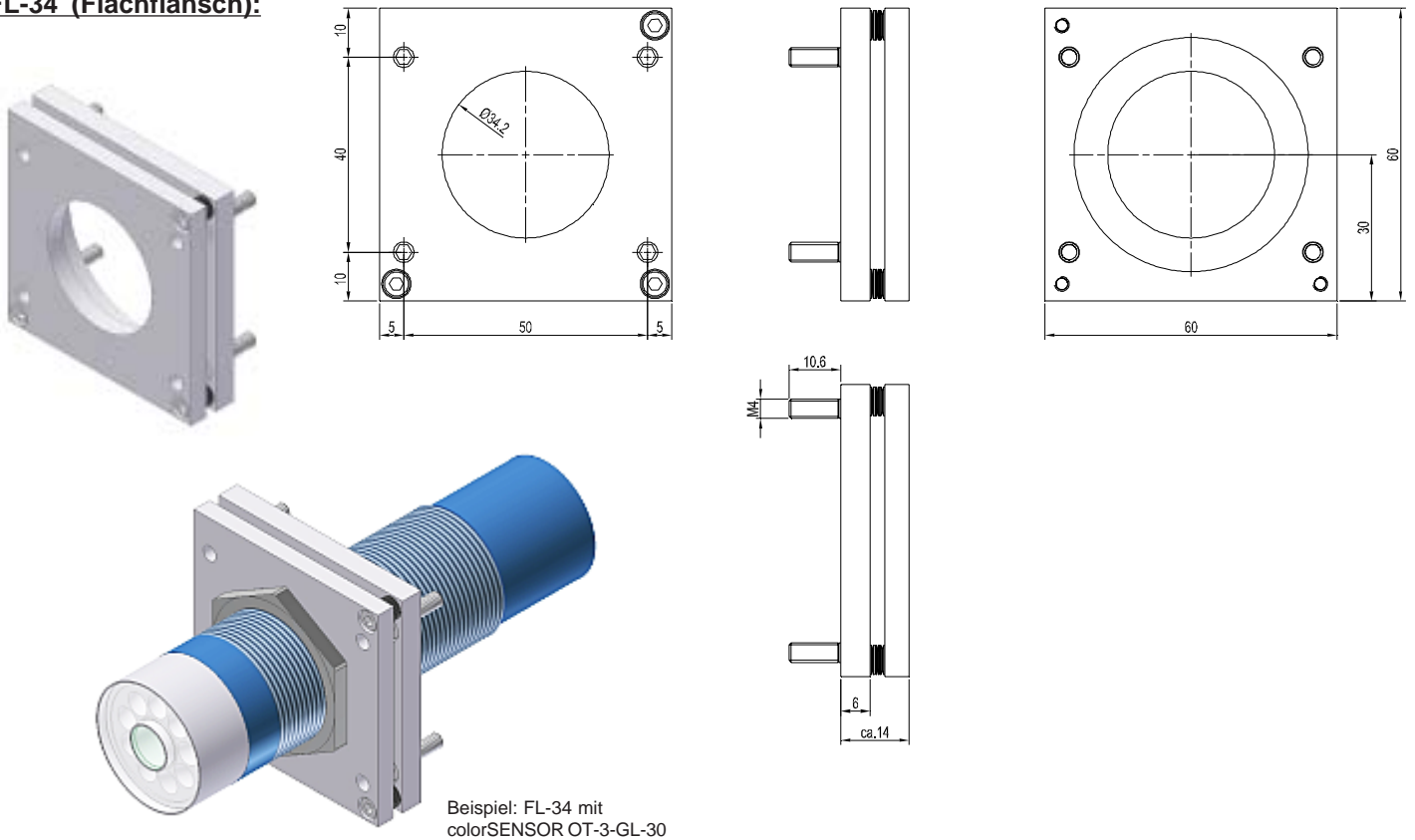
Im Modus DIRECT sind maximal 5 Lernwerte erlaubt, diese können direkt an den 5 Digitalausgängen ausgegeben werden. Der jeweils erkannte Farbcode wird über die 5 gelben LEDs am Gehäuse des Farbsensors angezeigt.



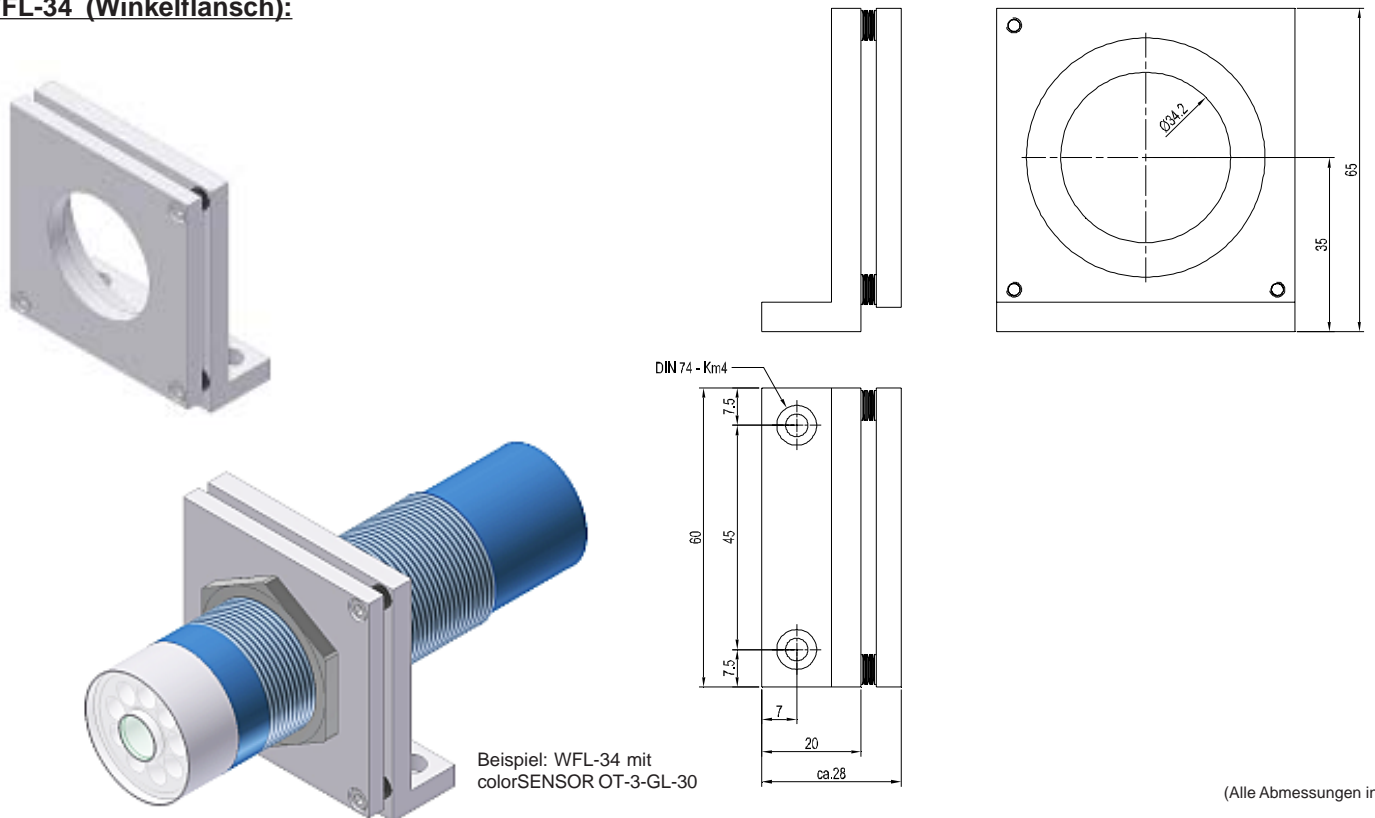
○ ○ ○ ○ ○ 0	● ○ ○ ○ ○ 1	○ ● ○ ○ ○ 2
● ● ○ ○ ○ 3	○ ○ ● ○ ○ 4	● ○ ● ○ ○ 5
○ ● ● ○ ○ 6	● ● ● ○ ○ 7	○ ○ ○ ● ○ 8
● ○ ○ ● ○ 9	○ ● ○ ● ○ 10	● ● ○ ● ○ 11
○ ○ ● ● ○ 12	● ○ ● ● ○ 13	○ ● ● ● ○ 14
● ● ● ● ○ 15	○ ○ ○ ○ ● 16	● ○ ○ ○ ● 17
○ ● ○ ○ ● 18	● ● ○ ○ ● 19	○ ○ ● ○ ● 20
● ○ ● ○ ● 21	○ ● ● ○ ● 22	● ● ● ○ ● 23
○ ○ ○ ● ● 24	● ○ ○ ● ● 25	○ ● ○ ● ● 26
● ● ○ ● ● 27	○ ○ ● ● ● 28	● ○ ● ● ● 29
○ ● ● ● ● 30	● ● ● ● ● Fehler bzw. „nicht erkannt“	

**Montagezubehör**

**FL-34 (Flachflansch):**



**WFL-34 (Winkelflansch):**



(Alle Abmessungen in mm)



MICRO-EPSILON Eltrotec GmbH  
Manfred-Wörner-Straße 101 · 73037 Göppingen / Deutschland  
Tel. +49 (0) 7161 / 98872-300 · Fax +49 (0) 7161 / 98872-303  
eltrotec@micro-epsilon.de · [www.micro-epsilon.de](http://www.micro-epsilon.de)

X9750277.03-A011069SWE

