



Betriebsanleitung  
**induSENSOR, EDS**

EDS-75-S  
EDS-100-S/F  
EDS-160-S/F  
EDS-200-S/F  
EDS-220-Z  
EDS-250-S/F

EDS-260-Z  
EDS-300-S/F/Z  
EDS-370-Z  
EDS-400-S/F/Z  
EDS-500-S  
EDS-630-S/F

Langweg-Sensoren, Baureihe EDS

MICRO-EPSILON  
MESSTECHNIK  
GmbH & Co. KG  
Königbacher Str. 15

94496 Ortenburg / Deutschland

Tel. +49 (0) 8542 / 168-0  
Fax +49 (0) 8542 / 168-90  
e-mail [info@micro-epsilon.de](mailto:info@micro-epsilon.de)  
[www.micro-epsilon.de](http://www.micro-epsilon.de)

---

# Inhalt

<b>1.</b>	<b>Sicherheit.....</b>	<b>5</b>
1.1	Verwendete Zeichen .....	5
1.2	Warnhinweise.....	5
1.3	Hinweise zur CE-Kennzeichnung .....	6
1.4	Bestimmungsgemäße Verwendung .....	6
1.5	Bestimmungsgemäßes Umfeld .....	7
<b>2.</b>	<b>Funktionsprinzip, Technische Daten .....</b>	<b>8</b>
2.1	Messprinzip.....	8
2.2	Sensoraufbau .....	9
2.3	Technische Daten .....	10
<b>3.</b>	<b>Lieferung.....</b>	<b>11</b>
3.1	Lieferumfang .....	11
3.2	Lagerung.....	11
<b>4.</b>	<b>Installation und Montage .....</b>	<b>12</b>
4.1	Vorsichtsmaßnahmen .....	12
4.2	Messrohrführung und -befestigung.....	12
4.3	Sensormontage .....	14
4.3.1	Baureihe EDS- ... -S.....	14
4.3.2	Baureihe EDS- ... -F.....	20
4.3.3	Baureihe EDS- ... -Z.....	22
4.4	Anschlussbelegung Versorgung und Ausgang .....	26
4.4.1	Baureihe EDS- ... -S.....	26
4.4.2	Baureihe EDS- ... -F.....	27
4.4.3	Baureihe EDS- ... -Z.....	28
<b>5.</b>	<b>Bedienung.....</b>	<b>29</b>
<b>6.</b>	<b>Betrieb und Wartung .....</b>	<b>29</b>
<b>7.</b>	<b>Service, Reparatur .....</b>	<b>29</b>

---

<b>8.</b>	<b>Haftung für Sachmängel .....</b>	<b>30</b>
<b>9.</b>	<b>Außerbetriebnahme und Entsorgung.....</b>	<b>30</b>
	<b>Anhang.....</b>	<b>31</b>

## 1. Sicherheit

Die Sensorhandhabung setzt die Kenntnis der Betriebsanleitung voraus.

### 1.1 Verwendete Zeichen

In dieser Betriebsanleitung werden folgende Bezeichnungen verwendet:



Zeigt eine gefährliche Situation an, die zu geringfügigen oder mittelschweren Verletzungen führt, falls diese nicht vermieden wird.



Zeigt eine Situation an, die zu Sachschäden führen kann, falls diese nicht vermieden wird.



Zeigt eine ausführende Tätigkeit an.



Zeigt einen Anwendertipp an.

### 1.2 Warnhinweise



Schließen Sie die Spannungsversorgung nach den Sicherheitsvorschriften für elektrische Betriebsmittel an.  
> Verletzungsgefahr

> Beschädigung oder Zerstörung des Sensors

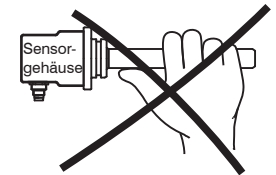
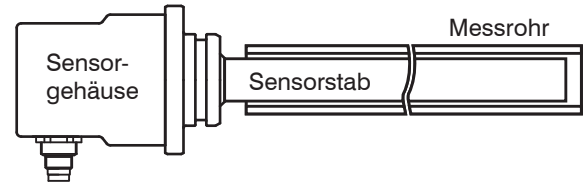


Die Versorgungsspannung darf angegebene Grenzen nicht überschreiten.  
> Beschädigung oder Zerstörung des Sensors

Vermeiden Sie Stöße und Schläge auf den Sensor.  
> Beschädigung oder Zerstörung des Sensors

Biegen oder verkannten Sie nicht den Sensorstab und das Messrohr.  
> Beschädigung oder Zerstörung des Sensors

Transportieren Sie den Sensor nicht am Sensorstab.  
> Beschädigung oder Zerstörung des Sensors



### 1.3 Hinweise zur CE-Kennzeichnung

Für Wirbelstrom-Langwegsensoren der Serie induSENSOR, EDS mit Stromausgang gilt:

- EU-Richtlinie 2014/30/EU
- EU-Richtlinie 2011/65/EU

Produkte, die das CE-Kennzeichen tragen, erfüllen die Anforderungen der zitierten EU-Richtlinien und der jeweils anwendbaren harmonisierten europäischen Normen (EN). Das Messsystem ist ausgelegt für den Einsatz im Industriebereich und Laborbereich.

Die EU-Konformitätserklärung und die technischen Unterlagen werden gemäß den EU-Richtlinien für die zuständigen Behörden bereit gehalten.

### 1.4 Bestimmungsgemäße Verwendung

- Wirbelstrom-Langwegsensoren sind für den Einsatz im Industrie- und Laborbereich konzipiert. Sie werden eingesetzt zur
  - Wegmessung an Pressen, Stanzen, Walzgerüste etc.
  - Positionserfassung von Kolben in Hydraulik- und Pneumatikzylindern
- Das System darf nur innerhalb der in den technischen Daten angegebenen Werte betrieben werden, [siehe 2.3](#).
- Das System ist so einzusetzen, dass bei Fehlfunktionen oder Totalausfall des Systems keine Personen gefährdet oder Maschinen und andere materiale Güter beschädigt werden.
- Bei sicherheitsbezogener Anwendung sind zusätzliche Vorkehrungen für die Sicherheit und zur Schadensverhütung zu treffen.

## 1.5 Bestimmungsgemäßes Umfeld

- Schutzart:
  - Frontseitig: 450 bar
  - Rückseitig: <sup>1</sup>
    - Baureihe F: IP65
    - Baureihe S: IP67
    - Baureihe Z: IP40
- Temperaturbereich:
  - Lagerung: -40 ... +100 °C
  - Betrieb: -40 ... +85 °C
- Luftfeuchtigkeit: 5 - 95 % (nicht kondensierend)
- Umgebungsdruck: 450 bar (frontseitig)

1) Bei Modellen mit Steckeranschluss nur in Verbindung mit geeignetem und verbundenem Gegenstecker

## 2. Funktionsprinzip, Technische Daten

### 2.1 Messprinzip

Wirbelstrom-Langwegsensoren transformieren die Linearbewegung (zum Beispiel Verschiebung eines Kolbens in Hydraulikzylinder) in ein lineares elektrisches Signal. Als Messobjekt dient ein Aluminiumrohr, das konzentrisch und berührungsfrei über einer Spule bewegt wird. Durch Induktion von Wirbelströmen im Aluminiumrohr wird der Spule Energie entzogen und sie damit verstimmt. Die integrierte Elektronik wandelt die Rohrposition in ein lineares elektrisches Ausgangssignal um. Das angewandte Wirbelstromprinzip arbeitet berührungsfrei. Die Sensoren unterliegen damit keinem mechanischen Verschleiß.

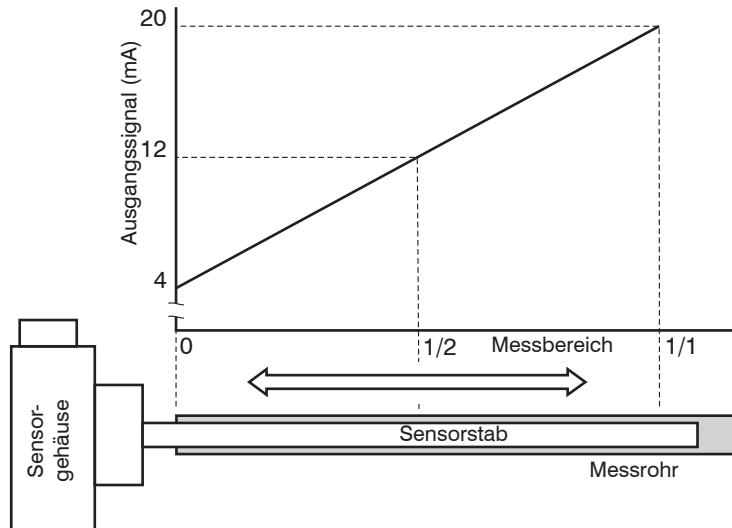


Abb. 1 Ausgangskennlinie eines Wirbelstrom-Langwegsensors. Position Messrohr: Messbereichsanfang



## 2.2 Sensoraufbau

Im Sensorstab ist eine Spule geschützt gegen Umgebungseinflüsse angeordnet. Der Controller ist im Sensorgehäuse integriert. Die Langwegsensoren sind für Messbereiche von 75 bis 630 mm ausgelegt.

Elektrischer Anschluss:

- 4-pol. Amphenol-Stecker, Typ C164P compact (Baureihe EDS-...- S ...) <sup>1</sup>
- 7-pol. Binder-Stecker, Typ 712 (Baureihe EDS-...- S ...7...)
- 5-pol. Stecker, Typ CA02COM-E14S mit Bajonett-Verschluss (Baureihe EDS-...- F ...)
- Litze axial (Baureihe EDS-...- Z ...)

1) Vorgängermodell nicht mehr erhältlich

## 2.3 Technische Daten

Modell		EDS -75	EDS -100	EDS -160	EDS -200	EDS -220	EDS -250	EDS -260	EDS -300	EDS -370	EDS -400	EDS -500	EDS -630
Baureihen		S	S, F	S, F	S	Z	S, F	Z	S, F, Z	Z	S, F, Z	S	S, F
Messbereich	mm	75	100	160	200	220	250	260	300	370	400	500	630
Auflösung	mm	0,038	0,05	0,08	0,1	0,11	0,125	0,13	0,15	0,18	0,2	0,25	0,315
Grenzfrequenz (-3 dB)		150 Hz											
Messrate		600 Sa/s											
Linearität	$\leq \pm 0,3\%$ d.M./ mm	$\leq \pm 0,23$	$\leq \pm 0,3$	$\leq \pm 0,48$	$\leq \pm 0,6$	$\leq \pm 0,66$	$\leq \pm 0,75$	$\leq \pm 0,78$	$\leq \pm 0,9$	$\leq \pm 1,1$	$\leq \pm 1,2$	$\leq \pm 1,5$	$\leq \pm 1,89$
Temperaturstabilität		$\leq 200$ ppm d.M. / K											
Versorgungsspannung		18 ... 30 VDC											
Maximale Stromaufnahme		40 mA											
Analogausgang <sup>1</sup>		4 ... 20 mA (Bürde $\leq 500$ Ohm)											
Anschluss	Baureihe S	M9-Schraub-Steckverbindung 7-polig (Binder); axial, auch radial (Anschlusskabel siehe Zubehör)											
	Baureihe F	Bajonet-Schraub-Steckverbindung 5-polig; radial (Anschlusskabel siehe Zubehör)											
	Baureihe Z	Integrierte Litzen, axial											
Temperaturbereich	Lagerung	-40 ... +100 °C											
	Betrieb	-40 ... +85 °C											
Druckbeständigkeit		450 bar (frontseitig)											
Schock (DIN EN 60068-2-27)	40 g / 6 ms in 3 Achsen, je 1000 Schocks												
	100 g / 6 ms radial, je 3 Schocks												
	300 g / 6 ms axial, je 3 Schocks												
Vibration (DIN EN 60068-2-6)	$\pm 2,5$ mm / 5 ... 44 Hz, je 10 Zyklen												
	$\pm 23$ g / 44 ... 500 Hz, je 10 Zyklen												
Schutzart (DIN EN 60529) <sup>2</sup>		IP65 (Baureihe F) / IP67 (Baureihe S) / IP40 (Baureihe Z)											
Material		Edelstahl (Gehäuse); Aluminium (Messrohr)											

d.M. = des Messbereichs

1) Optional Spannungsausgang (1 ... 5 V) mit Anschlusskabel C703-5/U für EDS, Baureihe S

2) Bei Modellen mit Steckeranschluss nur in Verbindung mit geeignetem und verbundenem Gegenstecker

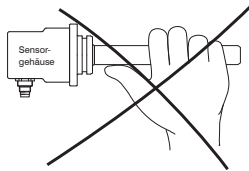
### 3. Lieferung

#### 3.1 Lieferumfang

1 Wirbelstrom-Langwegsensor  
1 Messrohr  
1 Montageanleitung

1 O-Ring (am Sensor montiert) <sup>1</sup>  
1 Prüfprotokoll  
1 5-polige Kabelbuchse (nur für die Baureihe F)

➡ Nehmen und tragen Sie die Wirbelstrom-Langwegsensoren nicht am Sensorstab.



➡ Nehmen Sie die Teile des Messsystems vorsichtig aus der Verpackung und transportieren Sie sie so weiter, dass keine Beschädigungen auftreten können.

➡ Prüfen Sie die Lieferung nach dem Auspacken sofort auf Vollständigkeit und Transportschäden.

➡ Wenden Sie sich bitte bei Schäden oder Unvollständigkeit sofort an den Hersteller oder Lieferanten.

#### 3.2 Lagerung

- Temperaturbereich Lagerung: -40 ... +100 °C
- Luftfeuchtigkeit: 5 - 95 % (nicht kondensierend)
- Atmosphärendruck

1) Nur für Sensoren der Baureihe S und F

## 4. Installation und Montage

### 4.1 Vorsichtsmaßnahmen

Das Messrohr darf während des Betriebes den Sensorstab nicht berühren.

> Beschädigung oder Zerstörung des Sensors durch Abrieb möglich

Verformen oder kürzen Sie nicht das Messrohr.

> Verlust der spezifizierten technischen Daten

Quetschen Sie oder beschädigen Sie nicht den O-Ring durch scharfkantige Gegenstände.

> Verlust der Funktionalität

### 4.2 Messrohrführung und -befestigung

➡ Montieren Sie das Messrohr bündig in der Kolbenbohrung, [siehe Abb. 2](#).

Die Maße für das Messrohr können Sie in folgenden Abbildungen entnehmen, [siehe Abb. 9 ff.](#) Das Messrohr darf bei eingefahrenem Kolben den Sensorschaft nicht berühren. Beachten Sie die Messrohrposition bei Nullpunkt (= 4 mA Ausgang), [siehe Abb. 3 ff.](#)

> Nicht einwandfreie Messrohrführung kann zu erhöhtem Verschleiß und frühzeitigem Defekt führen.

Eine leicht exzentrische Montage des Messrohrs hat keinen negativen Einfluss auf das Sensorsignal.

➡ Befestigen Sie das Messrohr durch Pressung oder Kleben im Kolben.

Eine Punktklemmung ist nicht zulässig.

• Die spezifizierten technischen Daten gelten nur bei Verwendung des von MICRO-EPSILON gelieferten Messrohrs!

**HINWEIS**

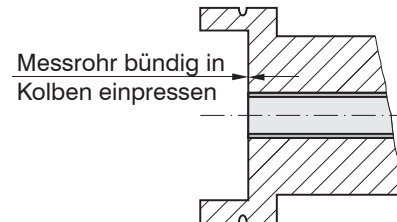


Abb. 2 Messrohrpositionierung im Kolben

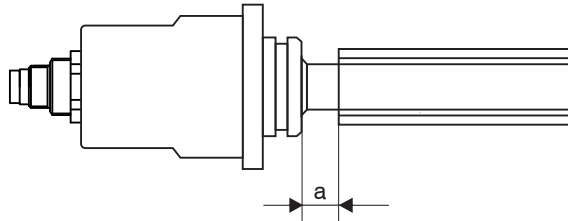


Abb. 3 Nullpunktposition des Messrohrs, EDS- ... -S

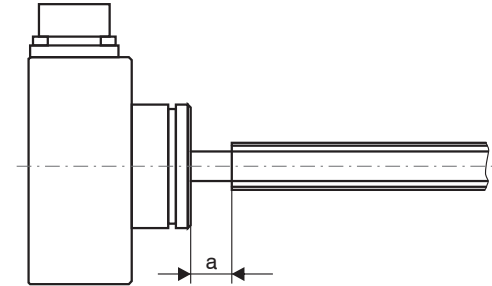


Abb. 4 Nullpunktposition des Messrohrs, EDS-...-F

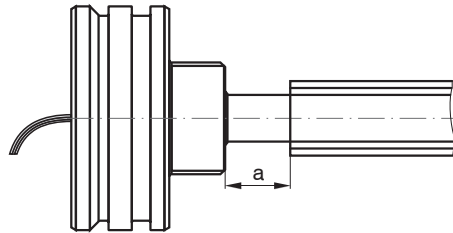


Abb. 5 Nullpunktposition des Messrohrs, EDS- ... -Z

Abmessungen in mm

Messbereich	Maß a
75	15
100	20
160	20
200	20
220	20
250	20
260	20
300	20
370	25
400	25
500	25
630	25

### 4.3 Sensormontage

#### 4.3.1 Baureihe EDS- ... -S

EDS-75-S	EDS-100-S	EDS-160-S	EDS-200-S	EDS-250-S	EDS-300-S	EDS-400-S
EDS-500-S	EDS-630-S					

➔ Montieren Sie den Sensor am Zylinder mit Montagering, siehe Anhang Optionales Zubehör, und 6 Zylinderkopfschrauben (M5 x 10).

Die Abdichtung erfolgt durch einen mitgelieferten O-Ring am Sensorschaft.

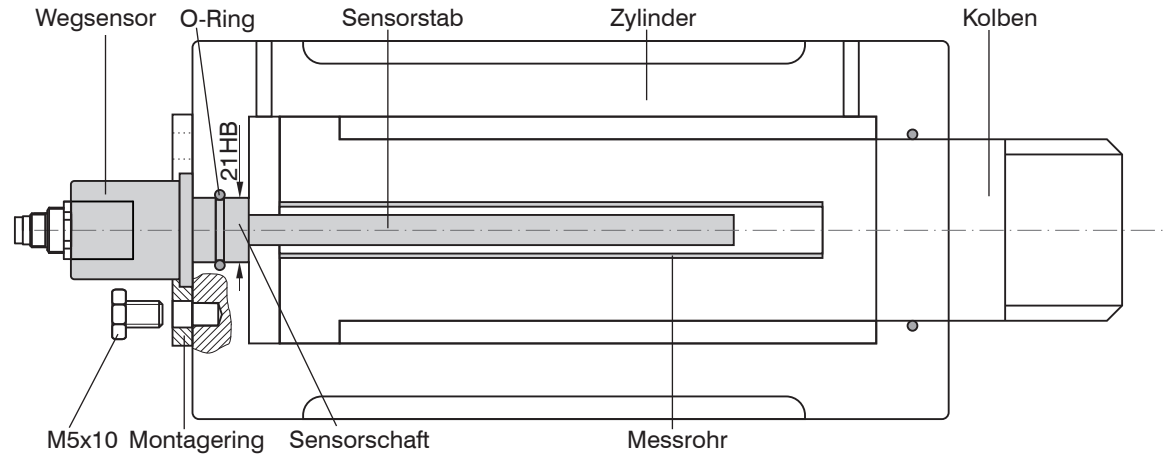


Abb. 6 Sensoreinbau in einen Hydraulikzylinder, Baureihe EDS- ... -S

Druckraumdichtung:  
 - O-Ring: 18,5 x 1,5  
 - Material: Viton

Befestigungsbohrung für Flansch:  $\varnothing$  21H8  
 Oberfläche der Bohrung:  
 -  $R_a = 0,8$   
 -  $R_{max} = 3,2$

Maß	Toleranz $\mu\text{m}$
21H8	+33 0

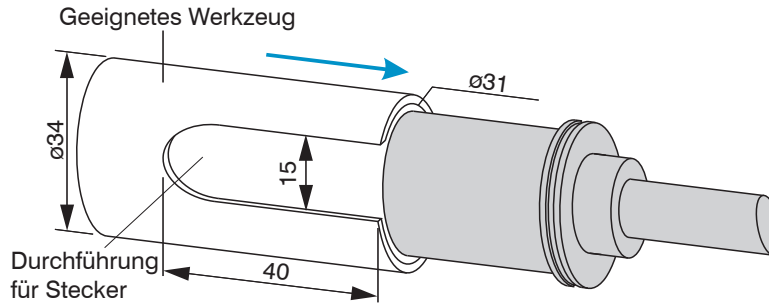


Abb. 7 Montage eines induSENSORs, Baureihe EDS- ... -S

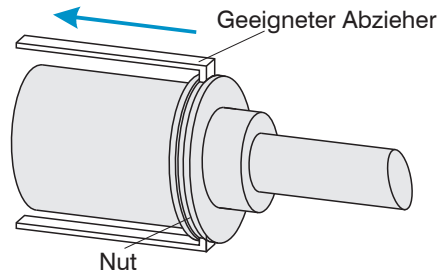


Abb. 8 Demontage eines induSENSORs, Baureihe EDS- ... -S

Abmessungen in mm

➔ Verwenden Sie zur Montage ein geeignetes Werkzeug, siehe Abb. 7.

Bei Sensormodellen mit radialem Stecker muss die Durchföhrung deckungsgleich mit dem Stecker sein.

### Demontage

➔ Verwenden Sie zur Demontage einen geeigneten Abzieher, siehe Abb. 8.

Maße der Nut im Flansch:  
1,5 x 1,5 mm (Tiefe x Breite).

**Maßzeichnung, Baureihe EDS- ... -S**

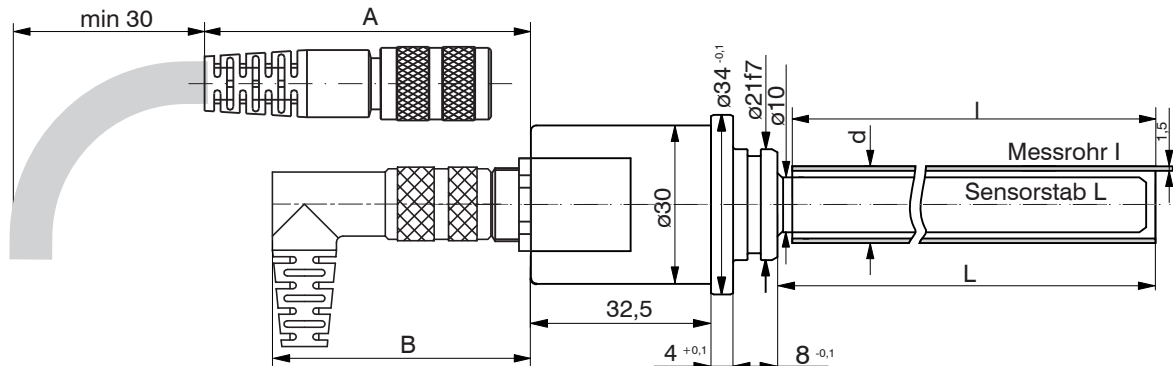


Abb. 9 induSENSOR mit axialem Stecker, Baureihe EDS- ... -SA7 - I, Messbereich: 75 / 100 / 160 / 200 / 250 / 300

Maß	Toleranz µm	A	B	
21f7	-20	EDS-xxx-S-Sx-I <sup>1</sup>	31	16
	-41	EDS-xxx-S-Sx7-I	51	47

Abmessungen in mm

1) Vorgängermodell nicht mehr erhältlich.

Messbereich	Sensorstab L	Messrohr I	Messrohr d
75	110	110	16
100	140	140	16
160	200	200	16
200	240	240	16
250	290	290	16
300	340	340	16



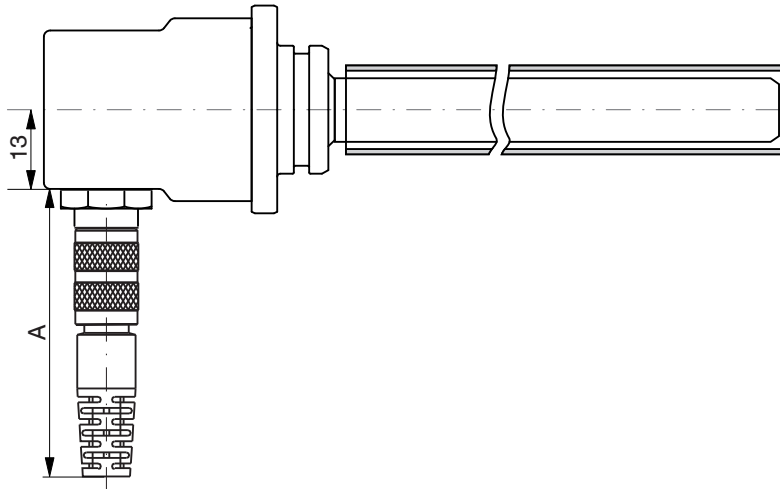


Abb. 10 induSENSOR mit radialem Stecker, Baureihe EDS- ... -SR7 - I, Messbereich: 75 / 100 / 160 / 200 / 250 / 300

	A
EDS-xxx-S-Sx-I <sup>1</sup>	31
EDS-xxx-S-Sx7-I	51

Abmessungen in mm

1) Vorgängermodell nicht mehr erhältlich.

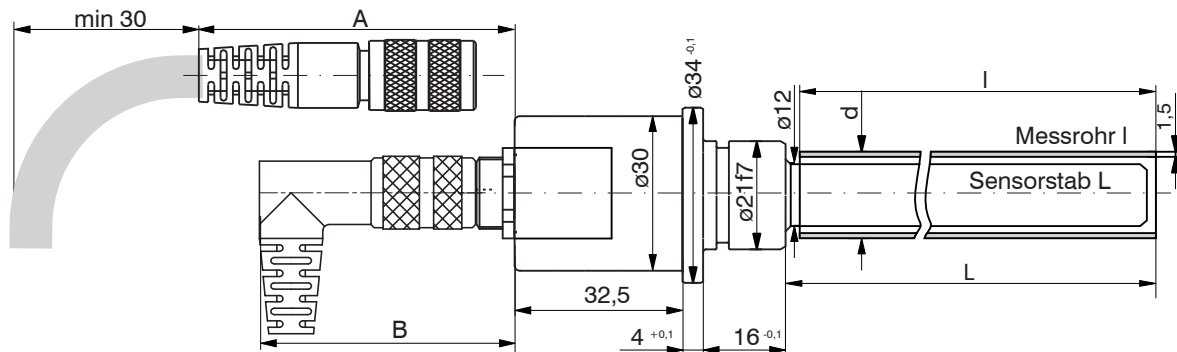


Abb. 11 induSENSOR mit axialem Stecker, Baureihe EDS- ... -SA7 - I, Messbereich: 400 / 500 / 630

Maß	Toleranz µm
21f7	-20 -41

	A	B
EDS-xxx-S-Sx-I <sup>1</sup>	31	16
EDS-xxx-S-Sx7-I	51	47

Messbereich	Sensorstab	Messrohr	
	L	l	d
400	450	450	18
500	550	550	18
630	680	680	18

Abmessungen in mm

1) Vorgängermodell nicht mehr erhältlich.

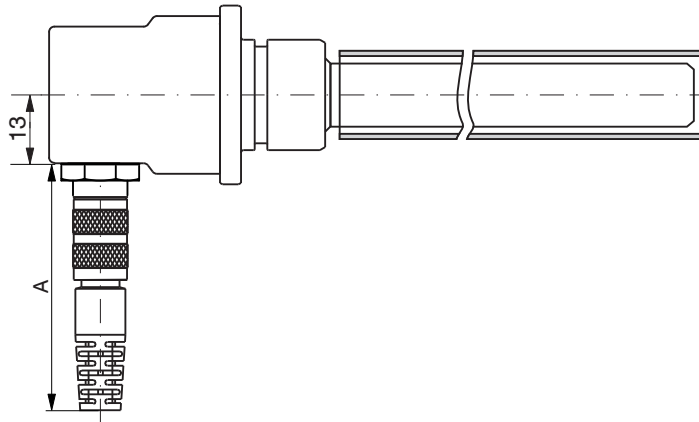


Abb. 12 induSENSOR mit radialem Stecker, Baureihe EDS- ... -SR7 - I, Messbereich: 400 / 500 / 630

	A
EDS-xxx-S-Sx-I <sup>1</sup>	31
EDS-xxx-S-Sx7-I	51

Abmessungen in mm

1) Vorgängermodell nicht mehr erhältlich.

### 4.3.2 Baureihe EDS- ... -F

EDS-100-F    EDS-160-F    EDS-200-F    EDS-250-F    EDS-300-F    EDS-400-F    EDS-630-F

➡ Montieren Sie den Sensor am Zylinder mit 6 Zylinderkopfschrauben (M8 x 6).

Die Abdichtung erfolgt durch einen mitgelieferten O-Ring am Sensorschaft.

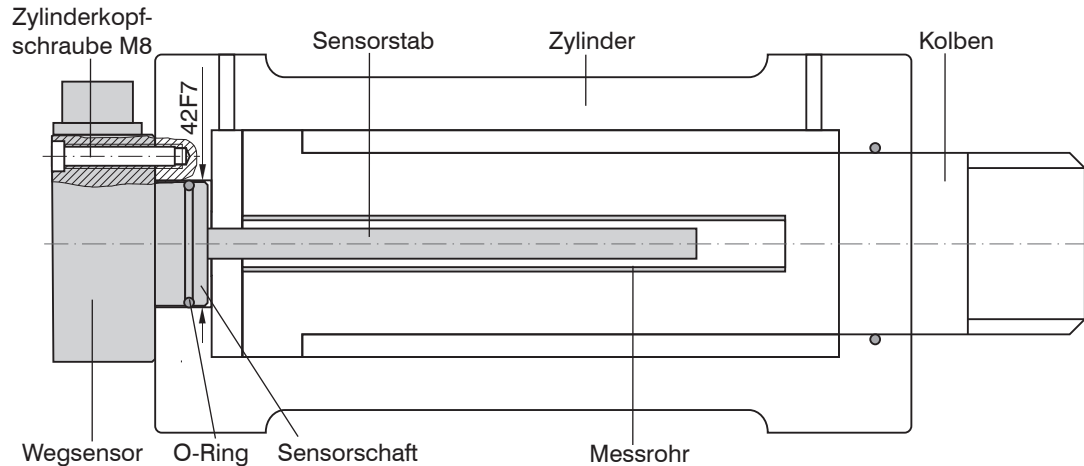


Abb. 13 Sensoreinbau in einen Hydraulikzylinder, Baureihe EDS- ... -F

Druckraumdichtung:

- O-Ring: 38 x 2,0
- Material: PUR

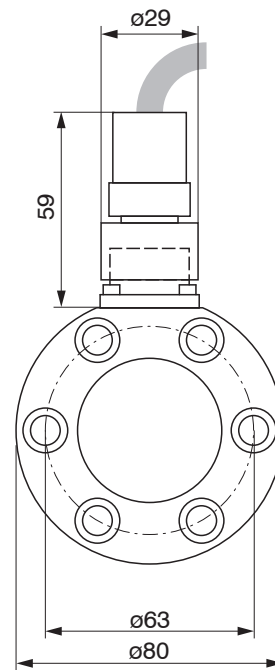
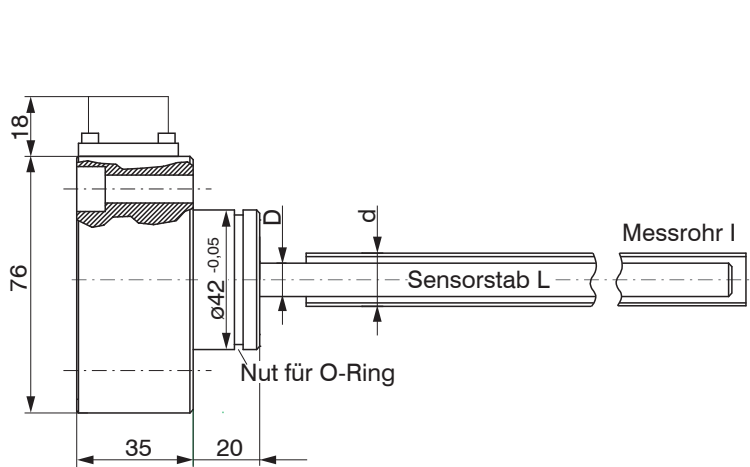
Befestigungsbohrung für Flansch:  $\varnothing$  42F7

Oberfläche der Bohrung:

- $R_a = 0,8$
- $R_{max} = 3,2$

Maß	Toleranz $\mu\text{m}$
42F7	+50 +25

**Maßzeichnung, Baureihe EDS- ... -F**



Messbereich	Sensorstab		Messrohr	
	L	D	I	d
100	140	10	140	16
160	200	10	200	16
200	240	10	240	16
250	290	10	290	16
300	340	10	340	16
400	450	12	460	26
630	680	12	690	26

*Abb. 14 induSENSOR mit radialem Stecker, Baureihe EDS- ... -F, Messbereich: 100 / 160 / 200 / 250 / 300 / 400 / 630, Abmessungen in mm*

### 4.3.3 Baureihe EDS- ... -Z

EDS-220-Z    EDS-260-Z    EDS-300-Z    EDS-370-Z    EDS-400-Z

- ➔ Montieren Sie den Sensor so, dass er von der Rückplatte gehalten wird und fixieren Sie ihn dann mit einer Madenschraube, [siehe Abb. 15](#).

Die Abdichtung erfolgt durch einen O-Ring am Sensorschaft.

- ➔ Führen Sie die Anschlusslitzen des Sensors im Kabelschacht nach außen und verbinden Sie sie mit dem Einbaustecker, [siehe Abb. 15](#).

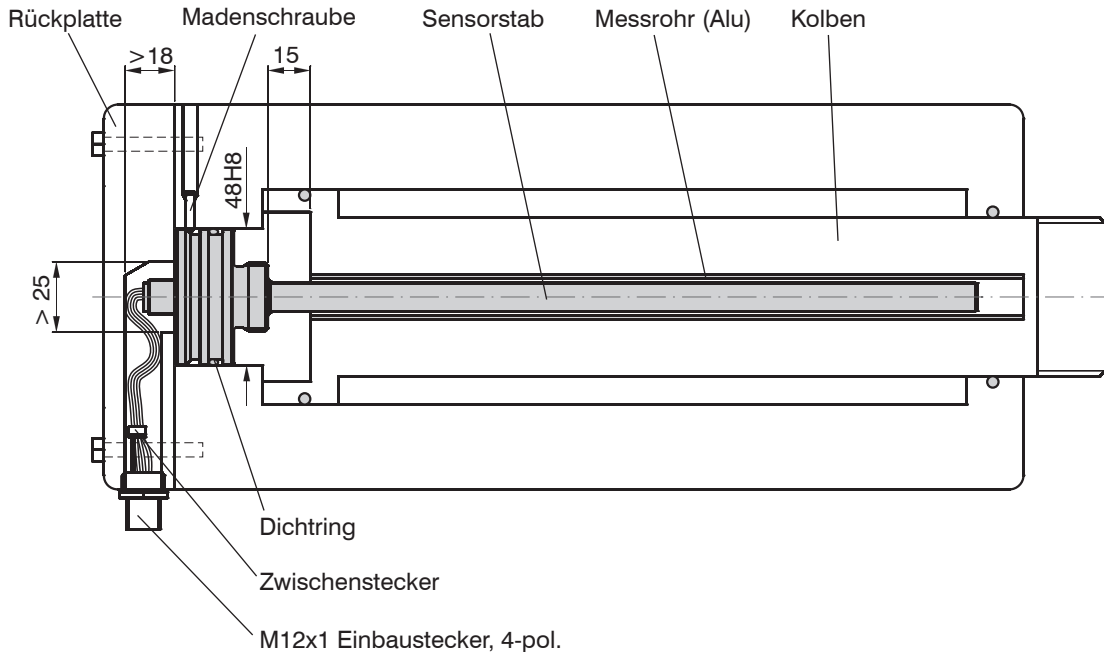


Abb. 15 Sensoreinbau in einen Hydraulikzylinder, Baureihe EDS- ... -Z

Druckraumdichtung: <sup>1</sup>  
- O-Ring: 44,12 x 2,62  
- Material: Viton

Befestigungsbohrung für Flansch:  $\varnothing$  48H8  
Oberfläche der Bohrung:  
-  $R_a = 0,8$   
-  $R_{max} = 3,2$

Maß	Toleranz $\mu\text{m}$
48H8	+39 0

1) Nicht im Lieferumfang enthalten

**Maßzeichnung, Baureihe EDS- ... -Z**

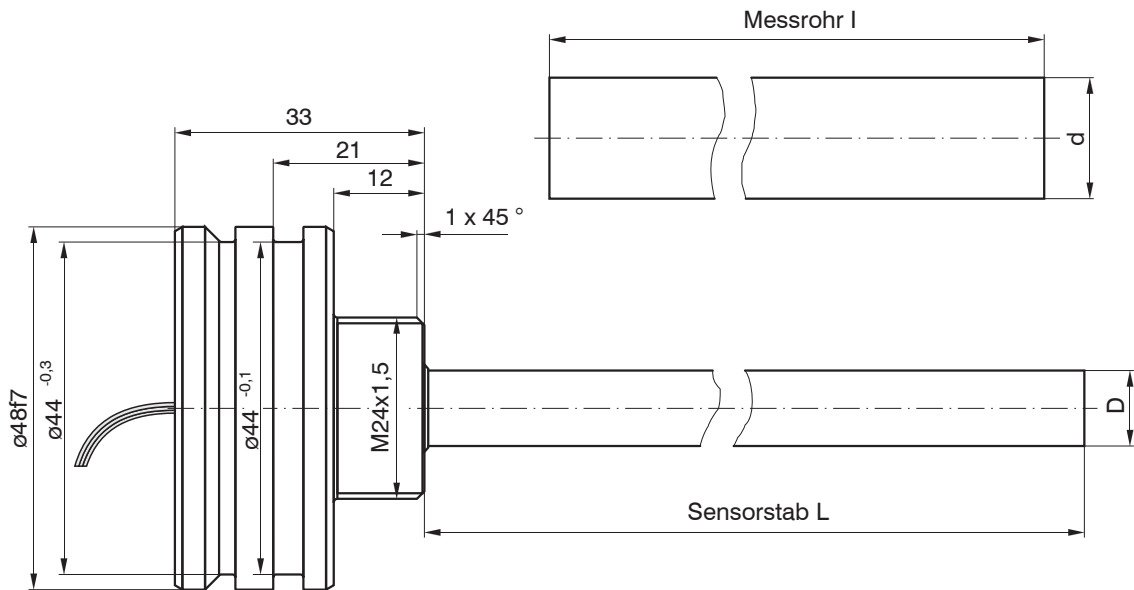


Abb. 16 induSENSOR mit axialen Litzen, Baureihe EDS- ... -Z, Messbereich 220 / 260 / 300 / 370 / 400

Messbereich	Sensorstab		Messrohr	
	L	D	I	d
220	252	10	250	16
260	292	10	290	16
300	341	10	340	16
370	457	12	450	18
400	457	12	450	18

Maß	Toleranz $\mu\text{m}$
48f7	-25 -50

Abmessungen in mm



### Demontage

➡ Verwenden Sie zur Demontage ein Abziehrohr, [siehe Abb. 17](#).

Innengewinde im Abziehrohr: M24 x 1,5

Vorgehensweise:

1. Öffnen Sie die Steckverbindung am Zwischenstecker.
2. Lösen Sie die Madenschraube.
3. Schrauben Sie das Abziehrohr am Sensorschaft auf und ziehen Sie den Sensor aus dem Zylinder heraus.

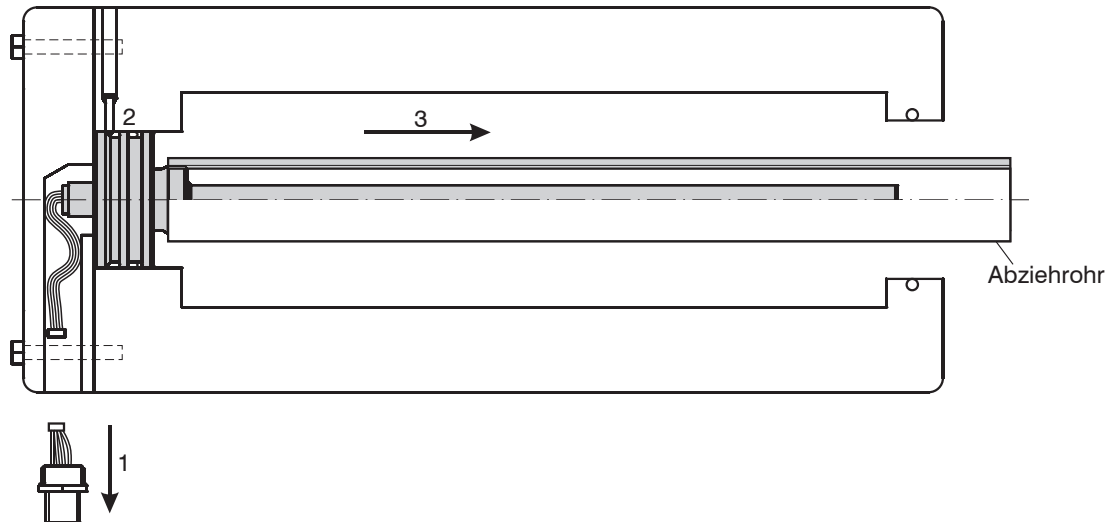
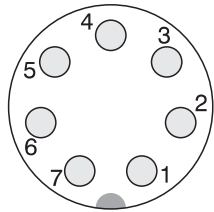


Abb. 17 Demontage eines induSENSORS, Serie EDS- ... -Z

## 4.4 Anschlussbelegung Versorgung und Ausgang

### 4.4.1 Baureihe EDS- ... -S

Die Spannungsversorgung und die Signalausgabe erfolgen über den 7-pol. Stecker am Sensorgehäuse.



Ansicht: Lötseite

Abb. 18 7-pol.  
Kabelbuchse M9  
(Binder, Typ 702)

Pin	Belegung	Farbe (Kabel: C703-x) <sup>1</sup>
1	Versorgung + (18 ... 30 VDC)	Weiß
2	0 V Masse	Braun
3	$I_{OUT}$ 4 ... 20 mA <sup>2</sup>	Grün
4	Signalmasse	Gelb
5	Intern belegt	Grau
6	Intern belegt	Rosa
7	Nicht belegt	Blau

Abb. 19 Anschlussbelegung Versorgung und Analogausgang

Pin 2 und Pin 4 sind intern auf der Sensorelektronik verbunden. Der Schirm des Sensorkabels ist mit dem Gehäuse der Kabelbuchse verbunden.

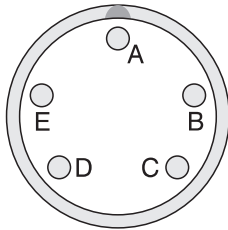
➡ Verbinden Sie den Schirm des Sensorkabels auf der Versorgungsseite mit der Schutzerde.

1) Das Sensorkabel C703-5 ist als optionales Zubehör erhältlich, siehe Anhang.

2) In Verbindung mit C703-5/U beträgt die Ausgangsspannung 1 ... 5 V.

#### 4.4.2 Baureihe EDS- ... -F

Die Spannungsversorgung und die Signalausgabe erfolgen über den 5-pol. Stecker am Sensorgehäuse.



Ansicht: Lötseite

Abb. 20 5-pol. Kabelbuchse (ITT-Cannon, Typ CA06COM-PG14S-5S-B mit Bajonettverschluss)

Pin	Belegung	Farbe (Kabel: C705-x) <sup>1</sup>
A	Versorgung + (18 ... 30 VDC)	Weiß
B	Versorgungsmasse / Signalmasse	Braun/Gelb
C	Signal 4 ... 20 mA <sup>2</sup>	Grün
D	Schirm Gehäuse	-
E	Nicht belegt	Grau

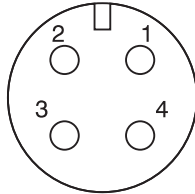
Abb. 21 Anschlussbelegung Versorgung und Analogausgang

Eine 5-polige Kabelbuchse für die anwenderseitige Konfektionierung eines eigenen Anschlusskabels ist im Lieferumfang enthalten, [siehe 3.1](#).

- 1) Das Sensorkabel C705-5 ist als optionales Zubehör erhältlich, siehe Anhang.
- 2) Mit externem Lastwiderstand auf Spannungsausgang umsetzbar!

#### 4.4.3 Baureihe EDS- ... -Z

Die Spannungsversorgung und die Signalausgabe erfolgen über den 4-pol. Einbaustecker am Hydraulikzylinder.



Ansicht: Pinseite Stecker,  
M12 x 1; 4-pol

Pin	Belegung	Adernfarbe
1	Signalmasse	Braun
2	Versorgung + (18 ... 30 VDC)	Weiß
3	Signal (4 ... 20 mA) <sup>1</sup>	Blau
4	Versorgungsmasse	Schwarz

Abb. 22 Anschlussbelegung für 4-pol. Steckverbindung,  
Ansicht Lötseite Kabelbuchse

1) Mit externem Lastwiderstand auf Spannungsausgang umsetzbar!

## 5. Bedienung

Für Langwegsensoren gibt es keine Abgleich- und Einstellelemente.

Nach Montage und Anschluss der Versorgungsspannung/Anzeigergerät ist der Sensor nach einer Einlaufzeit von 10 min. betriebsbereit.

Das Ausgangssignal beträgt 4 mA (Messbereichsanfang) bis 20 mA (Messbereichsende).

- Der Sensor ist ohne Abgleicharbeiten einsatzbereit.
- Einlaufzeit: 10 min.
- Ausgangssignal: 4 ... 20 mA

## 6. Betrieb und Wartung

- Beachten Sie während des Betriebes die Hinweise zur Messrohrführung, [siehe 4.2](#).

Nicht einwandfreie Messrohrführung kann zu erhöhtem Verschleiß und frühzeitigem Defekt führen.

Bei Eingriff durch Dritte erlöschen Gewährleistung und jeglicher Haftungsanspruch.

Reparaturen werden ausschließlich von MICRO-EPSILON durchgeführt.

## 7. Service, Reparatur

Bei einem Defekt am Sensor oder des Sensorkabels senden Sie bitte die betreffenden Teile zur Reparatur oder zum Austausch ein.

Bei Störungen, deren Ursachen nicht eindeutig erkennbar sind, senden Sie bitte immer das gesamte Messsystem an:

MICRO-EPSILON MESSTECHNIK  
GmbH & Co. KG  
Königbacher Str. 15  
94496 Ortenburg / Deutschland

Tel. +49 (0) 8542 / 168-0  
Fax +49 (0) 8542 / 168-90  
info@micro-epsilon.de  
www.micro-epsilon.de

## 8. Haftung für Sachmängel

Alle Komponenten des Sensors wurden im Werk auf die Funktionsfähigkeit hin überprüft und getestet. Sollten jedoch trotz sorgfältiger Qualitätskontrolle Fehler auftreten, so sind diese umgehend an MICRO-EPSILON oder den Händler zu melden.

Die Haftung für Sachmängel beträgt 12 Monate ab Lieferung.

Innerhalb dieser Zeit werden fehlerhafte Teile, ausgenommen Verschleißteile, kostenlos instandgesetzt oder ausgetauscht, wenn das Gerät kostenfrei an MICRO-EPSILON eingeschickt wird.

Nicht unter die Haftung für Sachmängel fallen solche Schäden, die durch unsachgemäße Behandlung oder Gewalteinwirkung entstanden oder auf Reparaturen oder Veränderungen durch Dritte zurückzuführen sind.

Für Reparaturen ist ausschließlich MICRO-EPSILON zuständig.

Weitergehende Ansprüche können nicht geltend gemacht werden. Die Ansprüche aus dem Kaufvertrag bleiben hierdurch unberührt. MICRO-EPSILON haftet insbesondere nicht für etwaige Folgeschäden.

Im Interesse der Weiterentwicklung behalten wir uns das Recht auf Konstruktionsänderungen vor.

## 9. Außerbetriebnahme und Entsorgung

➡ Entfernen Sie das Anschlusskabel am Sensor beziehungsweise Hydraulikzylinder.

Durch falsche Entsorgung können Gefahren für die Umwelt entstehen.

➡ Entsorgen Sie das Gerät, dessen Komponenten und das Zubehör sowie die Verpackungsmaterialien entsprechend den einschlägigen landesspezifischen Abfallbehandlungs- und Entsorgungsvorschriften des Verwendungsgebietes.

## Anhang

### Optionales Zubehör

Baureihe	Bezeichnung	Beschreibung
EDS- ... -S	C703-5	EDS-Anschlusskabel, 7-polig, Standardlänge 5 m, (Baureihe EDS-...- S ...7...); weitere Längen auf Anfrage
	C703/90-5	EDS-Anschlusskabel, 7-polig, Länge 5 m mit 90 Grad gewinkelter Kabelbuchse, (Baureihe EDS-...- S ... 7...)
	C703-5/U	EDS-Anschlusskabel, 7-polig, Länge 5 m, für Spannungsausgang 1 - 5 VDC, (Baureihe EDS-...- S ...7...)
	Messrohr für EDS-75-S	Ersatzmessrohr
	Messrohr für EDS-100-S	
	Messrohr für EDS-160-S	
	Messrohr für EDS-200-S	
	Messrohr für EDS-250-S	
	Messrohr für EDS-300-S	
	Messrohr für EDS-400-S	
	Messrohr für EDS-630-S	
	Gegenstecker, S-Reihe	
	Montagering für Sensormontage (Baureihe EDS-...- S ...)	

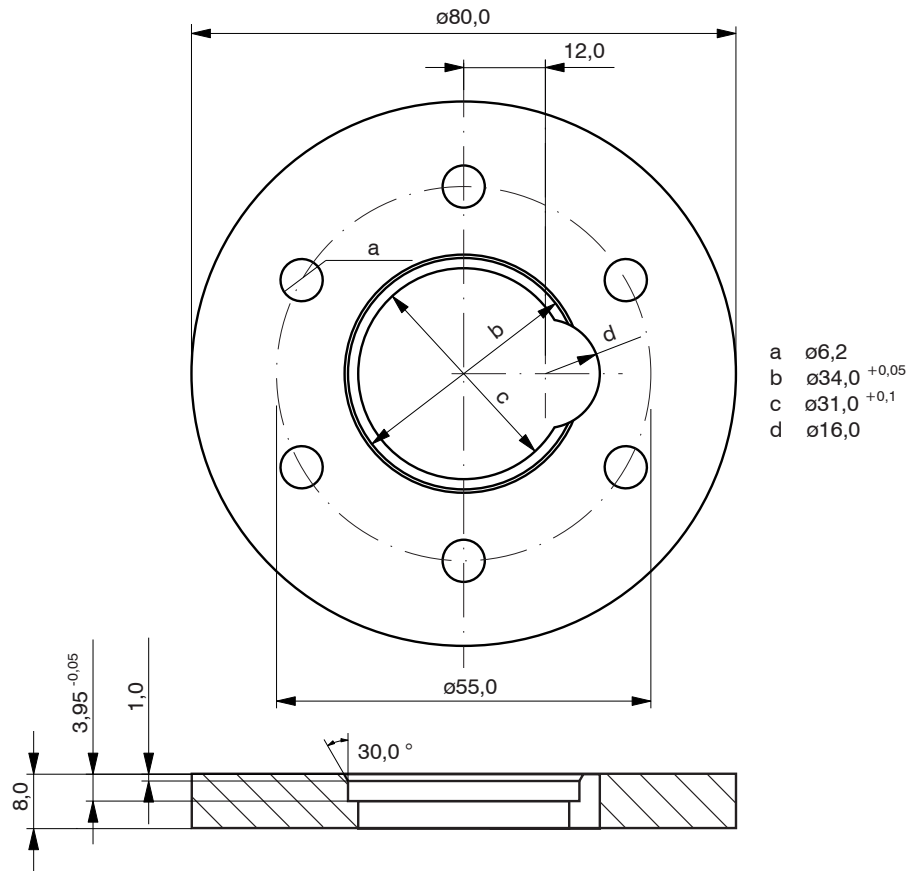


Abb. 23 Montagerring für Sensormontage, Baureihe EDS- ... -S, Abmessungen in mm



<b>Baureihe</b>	<b>Bezeichnung</b>	<b>Beschreibung</b>
EDS- ... -F	C705-5	EDS-Anschlusskabel, 5-polig, Länge 5 m, (Baureihe EDS-...- F)
	C705-15	EDS-Anschlusskabel, 5-polig, Länge 15 m, (Baureihe EDS-...- F)
	Messrohr für EDS-100-F	
	Messrohr für EDS-160-F	
	Messrohr für EDS-200-F	
	Messrohr für EDS-250-F	
	Messrohr für EDS-300-F	
	Messrohr für EDS-400-F	
	Messrohr für EDS-630-F	
	EDS-Steckersatz, F-Reihe	



MICRO-EPSILON MESSTECHNIK GmbH & Co. KG  
Königbacher Str. 15 · 94496 Ortenburg / Deutschland  
Tel. +49 (0) 8542 / 168-0 · Fax +49 (0) 8542 / 168-90  
info@micro-epsilon.de · www.micro-epsilon.de  
Your local contact: [www.micro-epsilon.com/contact/worldwide/](http://www.micro-epsilon.com/contact/worldwide/)

X9750051-C012051HDR  
© MICRO-EPSILON MESSTECHNIK