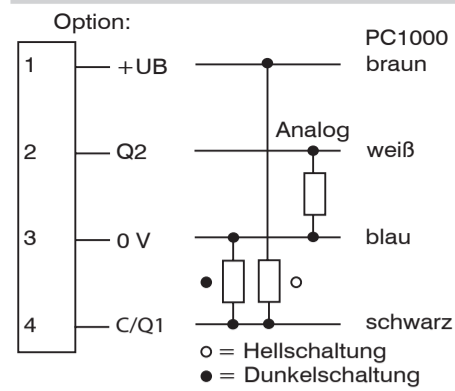
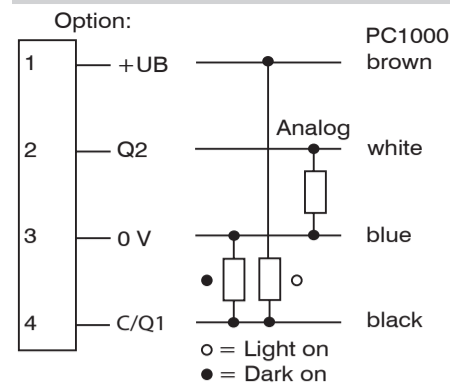


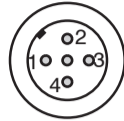
Elektrischer Anschluss



Electrical connection



Kabelbuchse,
Sicht auf Buchsen-
seite



Female cable connector,
view on connector side

Sicherheitshinweise

- Lesen Sie vor der Inbetriebnahme die Betriebsanleitung.
- Anschluss, Montage und Einstellung nur durch Fachpersonal
- Kein Sicherheitsbauteil gemäß EU-Maschinenrichtlinie

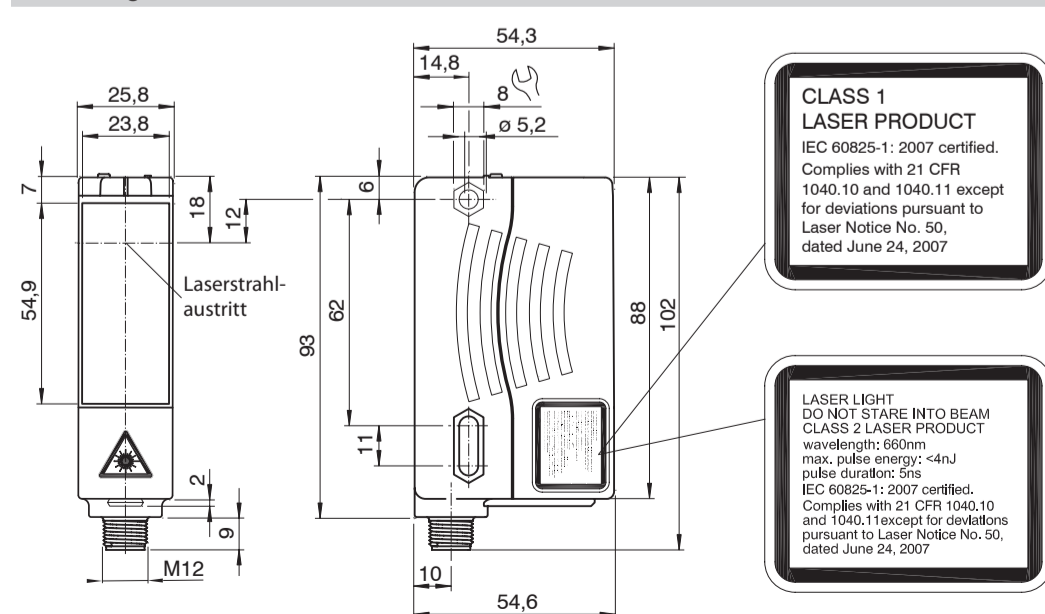
Security instructions

- Read the operating instructions before attempting commissioning.
- Installation, connection and adjustments should only be undertaken by specialist personnel.
- Not a safety component in accordance with the EU Machinery Directive

Technische Daten

Typ	ILR 1030-8	ILR 1030-8/LC1	ILR 1030-15	ILR 1031-50	ILR 1031-50/LC1
Allgemeine Daten					
Messbereich	0,2 ... 8 m		0,2 ... 15 m	0,2 ... 50 m	
Referenzobjekt	Kodak weiß (90 %)			ILR - RF 250 / ILR - RF 70	
Lichtsender	Laserdioden typ. Lebensdauer 85.000 h bei Ta = +25 °C				
Lichtart	rot, Wechsellicht				
Lasereigenschaften					
Hinweis: LASERLICHT, NICHT IN DEN STRAHL BLICKEN					
Laserklasse	2	1	2	2	1
Wellenlänge	660 nm				
Strahldivergenz	1 mrad	1,5 mrad	1 mrad	1 mrad	1,5 mrad
Impulsdauer	5 ns	4 ns	5 ns	5 ns	4 ns
Wiederholrate	250 kHz				
max. Puls.Energie	< 4 nJ	< 1,5 nJ	< 4 nJ	< 4 nJ	< 1,5 nJ
Messverfahren	Laufzeitmessung				
Lichtfleckdurchmesser	< 10 mm im Abstand von 8 m bei 20 °C	< 15 mm im Abstand von 15 m bei 20 °C	< 50 mm im Abstand von 50 m bei 20 °C		
Fremdlichtgrenze	50000 lux				
Temperatureinfluss	typ. ≤ 0,25 mm/K				
Kenndaten funktionale Sicherheit					
MTTF _a	200 a				
Gebrauchsdauer (T _u)	10 a				
Diagnosedeckungsgrad (DC)	0 %				
Anzeigen/Bedienelemente					
Betriebsanzeige	LED grün				
Funktionsanzeige	2 LEDs gelb für Schaltzustand				
Teach-in-Anzeige	Teach-In: LEDs gelb/grün; gleichphasiges Blinken; 2,5 Hz; Teach-Fehler; LEDs gelb/grün; gegenphasiges Blinken; 8,0 Hz				
Bedienelemente	5-stufiger Drehschalter zur Auswahl der Schaltschwellen und Analogskalierung				
Bedienelemente	Taster zum Setzen von Schaltschwellen und Analogskalierung				
Elektrische Daten					
Betriebsspannung U _b	10 ... 30 VDC				
Weiligkeit	10 % innerhalb der Versorgungstoleranz				
Leerlaufstrom I ₀	≤ 70 mA / 24 VDC				
Ausgang					
Signalausgang	Gegentaktausgang, kurzschlussfest, verpolgeschützt				
Schaltspannung, -strom	max. 30 VDC, max 100 mA				
Messausgang	1 Analogausgang 4 ... 20 mA, kurzschluss-/überlastfest, 12 Bit D/A, max. Last 500 Ohm				
Schaltfrequenz	50 Hz				
Ansprechzeit	10 ms				
Messgenauigkeit					
Absolute Genauigkeit	±25 mm				
Reproduzierbarkeit	< 5 mm				
Umgebungsbedingungen					
Umgebungstemperatur	-30 ... 50 °C (-22 ... 122 °F)				
Luftfeuchtigkeit	5 ... 95 % (nicht kondensierend)				
Lagertemperatur	-30 ... 70 °C (-22 ... 158 °F)				
Mechanische Daten					
Schutzart	IP 65				
Anschluss	Gerätestecker M12 x 1, 4-polig				
Material					
Gehäuse	Kunststoff ABS				
Lichtaustritt	Kunststoffscheibe				
Masse	90 g				
Normen- und Richtlinienkonformität					
Richtlinienkonformität	EMV-Richtlinie 2014/30/EU				
Normenkonformität					
Produktnorm	EN 60947-5-2: 2007 und IEC 60947-5-2: 2007				
Laserklasse	IEC 60825-1: 2007 erfüllt 21 CFR 1040.10 und 1040.11 mit Ausnahme der Abweichungen zu Laser notice No 50, vom 24. Juni 2007				
Zulassungen und Zertifikate					
Schutzklasse	II, Bemessungsspannung ≤ 250 VAC bei Verschmutzungsgrad 1-2 nach IEC 60664-1				

Abmessungen



Abmessungen in mm, nicht maßstabsgetreu

Adressen/Addresses

MICRO-EPSILON Eltrotec GmbH
Manfred-Wörner-Straße 101

73037 Göppingen / Germany

Tel. +49 (0) 7161/98872-300
Fax +49 (0) 7161/98872-303

info@micro-epsilon.de
www.micro-epsilon.com



X975X242-B041069SWE



Distanzsensor
mit Gerätestecker M12 x 1, 4-polig
Distance sensor
with 4-pin, M12 x 1 connector

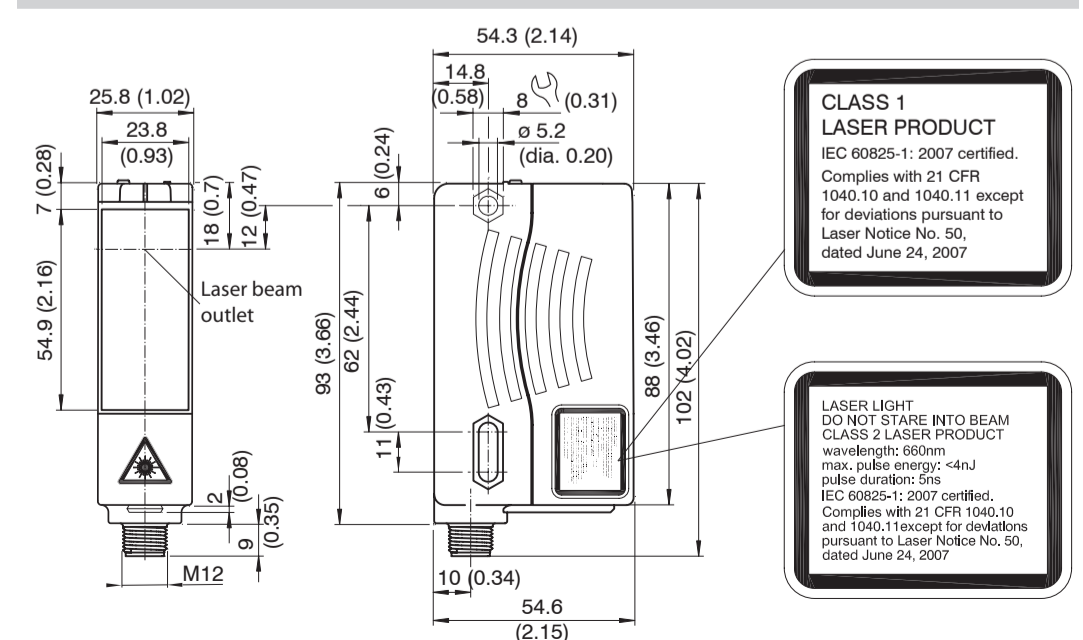


Betriebsanleitung
Operating Instructions
optoNCDT ILR 1030-8
optoNCDT ILR 1030-8/LC1
optoNCDT ILR 1030-15
optoNCDT ILR 1031-50
optoNCDT ILR 1031-50/LC1

Technical Data

Type	ILR 1030-8	ILR 1030-8/LC1	ILR 1030-15	ILR 1031-50	ILR 1031-50/LC1
General specifications					
Measurement range	0.2 ... 8 m		0.2 ... 15 m	0.2 ... 50 m	
Reference target	Kodak white (90 %)			ILR - RF 250 / ILR - RF 70	
Light source	Laserdioden typ. service life 85,000 h at Ta = +25 °C				
Light type	modulated visible red light				
Laser nominal ratings					
Note: LASER LIGHT, DO NOT STARE INTO BEAM					
Laser class	2	1	2	2	1
Wave length	660 nm				
Beam divergence	1 mrad	1.5 mrad	1 mrad	1 mrad	1.5 mrad
Pulse length	5 ns	4 ns	5 ns	5 ns	4 ns
Repetition rate	250 kHz				
Max. pulse energy	< 4 nJ	< 1.5 nJ	< 4 nJ	< 4 nJ	< 1.5 nJ
Measuring method	Pulse Ranging Technology (PRT)				
Diameter of the light spot	< 10 mm at a distance of 8 m at 20 °C	< 15 mm at a distance of 15 m at 20 °C	< 50 mm at a distance of 50 m at 20 °C		
Ambient light limit	50000 lux				
Temperature influence	type ≤ 0.25 mm/K				
Functional safety related parameters					
MTTF _a	200 a				
Mission time (T _u)	10 a				
Diagnostic coverage (DC)	0 %				
Indicators/operating means					
Operating display	LED green				
Funktion display	2 LEDs yellow for switching state				
TEACH-IN-indication	TEACH-IN: LEDs yellow/green; equiphase flashing; 2.5 Hz; TEACH error; LEDs yellow/green; equiphase flashing; 8.0 Hz				
Control elements	5-step rotary switch for selection of thresholds and analog scaling				
Control elements	Switch for setting the thresholds and analog scaling				
Electrical specifications					
Operating voltage U _b	10 ... 30 VDC				
Ripple	10 % within the supply tolerance				
No-load supply current I ₀	≤ 70 mA / 24 VDC				
Output					
Signal output	Push-pull output, short-circuit proof, protected against reverse polarity				
Switching voltage, current	max. 30 VDC, max. 100 mA				
Measurement output	1 analog output 4 ... 20 mA, short-circuit/overload protected, 12 bit D/A, max. load 500 Ohm				
Switching frequency	50 Hz				
Response time	10 ms				
Performance characteristics					
Absolute accuracy	±25 mm				
Repeat accuracy	< 5 mm				
Ambient conditions					
Ambient temperature	-30 ... 50 °C (-22 ... 122 °F)				
Humidity	5 ... 95 %, non-condensing				
Storage temperature	-30 ... 70 °C (-22 ... 158 °F)				
Mechanical specifications					
Protection class	IP 65				
Connection	Connector M12 x 1, 4-pin				
Material					
Housing	Plastic ABS				
Optical face	Plastic pane				
Weight	90 g				
Compliance with standards and directives					
Directive conformity	EMC Directive 2014/30/EU				
Standard conformity					
Product standard	EN 60947-5-2: 2007 and IEC 60947-5-2: 2007				
Laser class	IEC 60825-1: 2007 complies with 21 CFR 1040.10 and 1040.11 except for deviations pursuant to laser notice No 50, dated June 24, 2007				
Approvals and certificates					
Protection class	II, rated voltage ≤ 250 VAC with pollution degree 1-2 according to IEC 60664-1				

Dimensions



Dimensions in mm (inches), not to scale

Laserhinweis Laserklasse 1

- Die zugängliche Strahlung ist unter vorhersehbaren Bedingungen ungefährlich.
- Bei Lasereinrichtungen der Klasse 1 kann eine Beeinträchtigung des Farbsehens und Belästigung nicht ausgeschlossen werden, z. B. durch Blendwirkung.
- Lassen Sie Wartung und Reparaturen nur von autorisiertem Servicepersonal durchführen!

LASERLICHT
LASER LIGHT
NICHT IN DEN STRAHL BLICKEN
DO NOT STARE INTO THE BEAM
LASER KLASSE 2
CLASS 2 LASER PRODUCT



Laser notice laser class 1

- The accessible radiation is harmless under predictable conditions.
- Impairment of color vision and inconvenience may not be excluded for class 1 laser devices, e. g. through glare.
- Maintenance and repairs should only be carried out by authorized service staff!

Laserhinweis Laserklasse 2

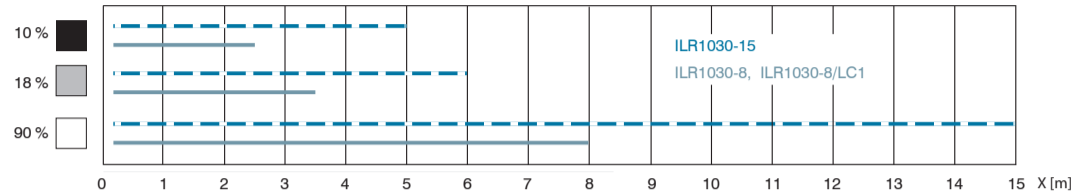
- Die Bestrahlung kann zu Irritationen gerade bei dunkler Umgebung führen. Nicht auf Menschen richten!
- Vorsicht: Laserlicht, nicht in den Strahl blicken!
- Lassen Sie Wartung und Reparaturen nur von autorisiertem Servicepersonal durchführen!
- Das Gerät ist so anzubringen, dass die Warnhinweise deutlich sichtbar und lesbar sind.
- Vorsicht: Wenn andere als die hier angegebenen Bedienungs- oder Justiereinrichtungen benutzt oder andere Verfahrensweisen ausgeführt werden, kann dies zu gefährlicher Strahlungseinwirkung führen.

Laser notice laser class 2

- The irradiation can lead to irritation even in a dark environment. Do not point at people!
- Caution: Do not look into the beam!
- Maintenance and repairs should only be carried out by authorized service staff!
- Attach the device so that the warning is clearly visible and readable.
- Caution - Use of controls or adjustments or performance of procedures other than those specified herein may result in hazardous radiation exposure.

Messbereich / Measuring range

Objektfarbe / Object colour



ILR 1031-50 bzw. ILR 1031-50/LC1 erreicht mit Reflektor ILR - RF 250 / ILR - RF 70 einen Messbereich von 50 m.
ILR 1031-50 resp. ILR 1031-50/LC1 reaches a measuring range of 50 m with reflector ILR - RF 250 / ILR - RF 70.

Teach-in, Schaltausgang

Sie können mit dem Drehschalter für den Schaltausgang Q1 die jeweilige Schaltschwelle A und/oder B wählen.

Die gelben LEDs signalisieren den aktuellen Zustand des angewählten Ausgangs.

Zur Speicherung der Schaltschwelle (Entfernungsmesswert) drücken Sie die „SET“-Taste bis die LEDs gleichphasig blinken (ca. 2 s). Das Teach-In beginnt mit dem Loslassen der „SET“-Taste.

Ein erfolgreiches Teach-in wird durch wechselseitiges Blinken (2,5 Hz) der gelben und grünen LED signalisiert.

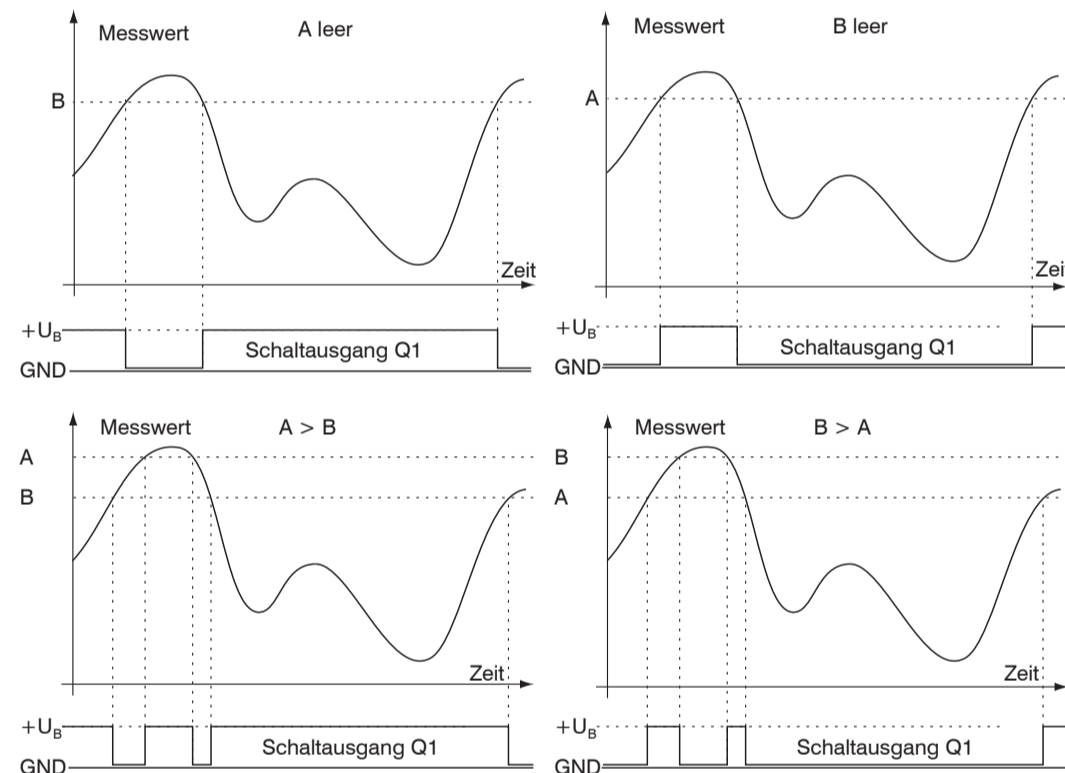
Ein fehlerhaftes Teachen wird durch wechselseitiges Blinken (8 Hz) signalisiert.

Nach dem erfolgreichen Teach-In wechseln Ausgang und LED ihren Zustand.

Nach einem fehlerhaften Teach-In arbeitet der Sensor nach der entsprechenden Fehlermeldung mit seiner letzten gültigen Einstellung weiter.

Dieses Vorgehen kann für alle Schaltpunkte wiederholt werden.

Durch die Wahl der Schaltpunkte können verschiedene Schaltmodi angewählt werden:



Jeder geteachte Wert kann durch nochmaliges Drücken der „SET“-Taste nachgeteacht, d.h. überschrieben werden.

Durch Drücken der „SET“-Taste für > 5 s wird der angewählte Teach-Wert gelöscht. Dies wird durch das gleichzeitige Verlöschen der LEDs signalisiert.

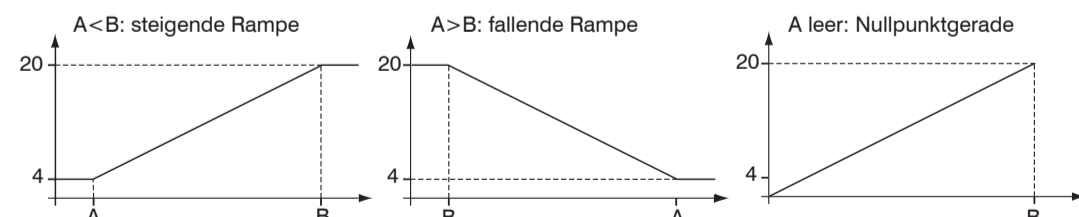
Werkseinstellung Schaltausgang Q1: A, B = leer

Teach-in, Analogausgang

Das Erlernen von Minimalwert und Maximalwert für den Analogausgang Q2 erfolgt in der gleichen Weise wie beim Schaltausgang:

Dabei gilt: A = 4 mA
B = 20 mA

Dadurch ergeben sich drei verschiedene Betriebsmöglichkeiten:



Werkseinstellung Analogausgang Q2:

A = 200 mm
B = 5000 mm

- Ein Löschen von Wert B ist nicht möglich.
- Die Betriebsart „Nullpunktgerade“ erhält man durch Löschen von Wert A.

Zurücksetzen der Werkseinstellung:

- Stellen Sie den Drehschalter in Stellung „Run“
- Drücken Sie die „SET“-Taste bis das gleichphasige Blinken der LED aufhört (ca. 10 s).
- Wenn die grüne LED leuchtet, ist der Vorgang abgeschlossen.

Fehlermeldungen:

- Kurzschluss: Im Falle eines Kurzschlusses blinkt die grüne LED mit einer Frequenz von ca. 4 Hz.
- Teach-Error: Im Falle eines Teach-Errors blinken beide LEDs abwechselnd mit einer Frequenz von ca. 8 Hz.

Teach-in, Switching output

With the rotary switch, you can select output Q1 and the relevant switching threshold A and/or B.

The yellow LEDs indicate the current state of the selected output.

To store the switching threshold (distance value) press the „SET“ button until the LEDs flash in phase (approx. 2 s). Teach-in starts when the „SET“ button is released.

Successful teach-in is indicated by alternating flashing (2.5 Hz) of the yellow and green LEDs.

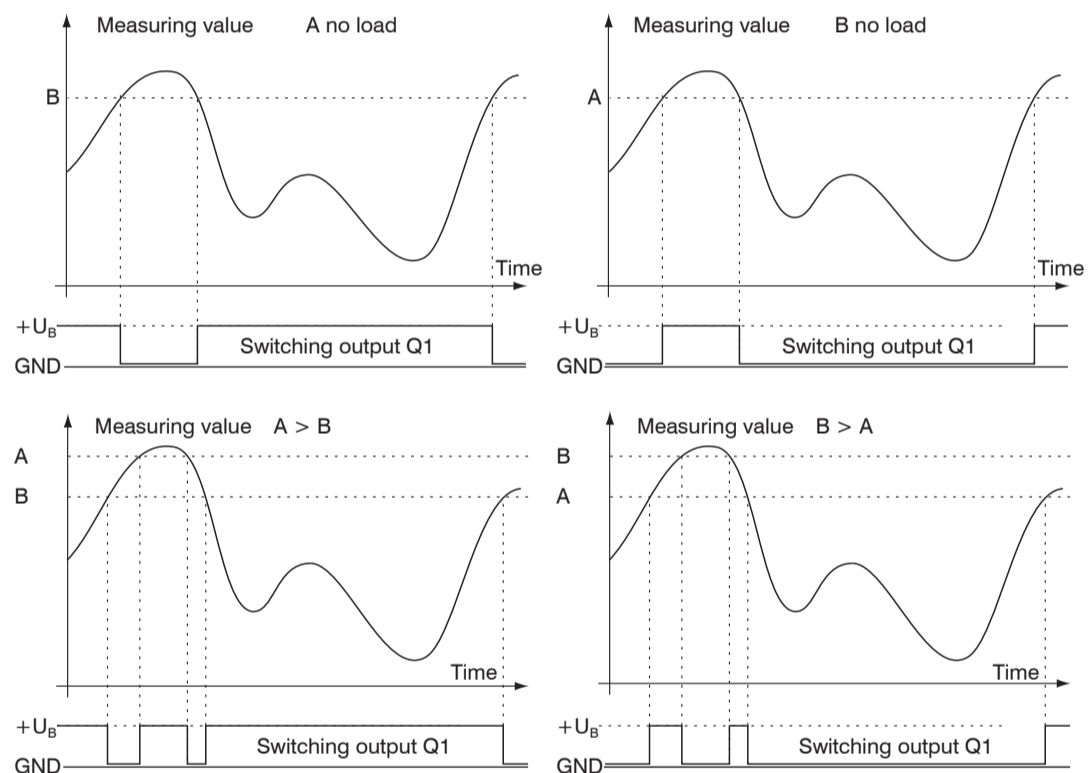
Unsuccessful teach-in is indicated by alternating flashing (8 Hz).

After successful teach-in, the output and LED change their status.

After successful teach-in, the sensor continues to operate with the previous valid setting after the relevant error message is issued.

This procedure can be repeated for all switching points.

Different switching modes can be selected by choosing different switching points:



Every taught-in value can be re-taught (overwritten) by pressing the SET button again.

By pressing the „SET“ button for > 5 s, the taught-in value is deleted. This procedure is indicated when the LEDs go out simultaneously.

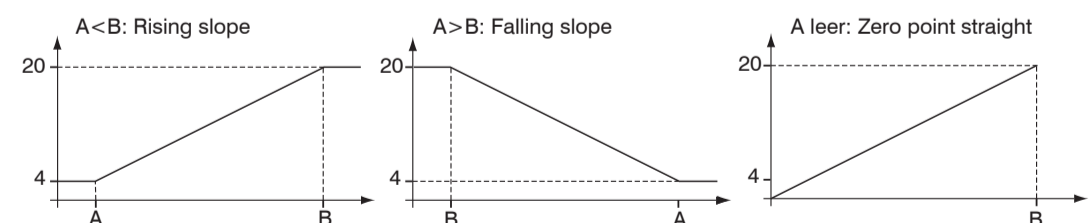
Factory setting switching output Q1: A, B = no load

Teach-in, Analog output

The teach-in of the minimum and maximum value for the analog output Q2 is set in the same way as the switching output:

For: A = 4 mA
B = 20 mA

With this three different modes are achieved:



Default setting analog output Q2:

A = 200 mm
B = 5000 mm

- It is not possible to delete value B.
- By deleting value A you reach mode „zero point straight“.

Reset to default settings:

- Set the rotary switch to the „RUN“ position.
- Press the „SET“ button until the in-phase flashing of the LEDs stops (approx. 10 s).
- If the green LED lights up, the procedure is complete.

Error messages:

- Short circuit: In the event of a short circuit, the green LED flashes with a frequency of approx. 4 Hz.
- Teach error: In the event of a teach error, both LEDs flash alternately with a frequency of approx. 8 Hz.