



Betriebsanleitung  
**wireSENSOR, WPS**  
**Seilzug-Mechaniken**

WPS-2400-MK60-M  
WPS-2300-MK88-M  
WPS-3500-MK88-M  
WPS-5000-MK88-M

# Einbauerklärung

## Einbauerklärung nach der EG-Maschinenrichtlinie 2006/42/EG, Anhang II B

Hersteller und bevollmächtigte Person für die Zusammenstellung der relevanten technischen Unterlagen

MICRO-EPSILON MESSTECHNIK  
GmbH & Co. KG  
Königbacher Straße 15  
94496 Ortenburg / Deutschland

erklärt hiermit, dass die nachfolgend bezeichnete Maschine auf Grund ihrer Konzipierung und Bauart sowie in der von ihr in Verkehr gebrachten Ausführung - soweit es vom Lieferumfang möglich ist - den einschlägigen grundlegenden Sicherheits- und Gesundheitsanforderungen der EG-Maschinenrichtlinie einschließlich deren zum Zeitpunkt dieser Erklärung gültigen Änderungen entspricht.

Bauart der Maschine: Seilzugsensor

Typenbezeichnung: WDS-xxx, WPS-xxx

Folgende grundlegende Sicherheits- und Gesundheitsschutzanforderungen nach Anhang I der o.a. Richtlinie, sind angewandt und eingehalten:

- Nr. 1.1.2. Grundsätze für die Integration der Sicherheit
- Nr. 1.7.3. Kennzeichnung der Maschinen
- Nr. 1.7.4. Betriebsanleitung

Weiterhin wird die Übereinstimmung mit folgenden Richtlinien und Normen einschließlich deren zum Zeitpunkt dieser Erklärung gültigen Änderungen erklärt:

- Richtlinie 2006/42/EG (Maschine)
  - EN ISO 13857: 2008 Sicherheit von Maschinen - Sicherheitsabstände gegen das Erreichen von Gefährdungsbereichen mit den oberen und unteren Gliedmaßen
  - EN 60204-1: 2006 + EN 60204-1: 2006/A1: 2009 Sicherheit von Maschinen - Elektrische Ausrüstung von Maschinen - Teil 1: Allgemeine Anforderungen
- Richtlinie 2014/30/EU (EMV)
  - EN 61326-1: 2013 Elektrische Mess-, Steuer-, Regel- und Laborgeräte - EMV-Anforderungen - Teil 1: Allgemeine Anforderungen
  - EN 61326-2-3: 2013 Elektrische Mess-, Steuer-, Regel- und Laborgeräte - EMV-Anforderungen - Teil 2-3: Besondere Anforderungen - Prüfanordnung, Betriebsbedingungen und Leistungsmerkmale für Messgrößenumformer mit integrierter oder abgesetzter Signalaufbereitung
- Richtlinie 2011/65/EU (RoHS)
  - EN 50581: 2012 Technische Dokumentation zur Bewertung von Elektro- und Elektronikgeräten hinsichtlich der Beschränkung gefährlicher Stoffe

Ferner erklären wir, dass die speziellen technischen Unterlagen für diese unvollständige Maschine nach Anhang VII Teil B erstellt wurden, und verpflichten uns, diese auf Verlangen den Marktaufsichtsbehörden zu übermitteln.

Die Inbetriebnahme dieser unvollständigen Maschinen wird so lange untersagt, bis die unvollständige(n) Maschine(n) in eine Maschine eingebaut wurde, die den Bestimmungen der EG-Maschinenrichtlinie entspricht und für die eine EU-Konformitätserklärung gemäß Anhang II A vorliegt.



Ortenburg, 9. April 2019

Dr. Thomas Wisspeintner  
Geschäftsführer

Tel. +49 (0) 8542 / 168-0  
Fax +49 (0) 8542 / 168-90

e-mail [info@micro-epsilon.de](mailto:info@micro-epsilon.de)  
[www.micro-epsilon.de](http://www.micro-epsilon.de)



---

# Inhalt

<b>1.</b>	<b>Sicherheit.....</b>	<b>7</b>
1.1	Verwendete Zeichen .....	7
1.2	Warnhinweise.....	7
1.3	Hinweise zur CE-Kennzeichnung .....	8
1.4	Bestimmungsgemäße Verwendung .....	8
1.5	Bestimmungsgemäßes Umfeld .....	9
1.6	Vorhersehbare Fehlanwendung .....	9
<b>2.</b>	<b>Funktionsprinzip, Technische Daten .....</b>	<b>10</b>
2.1	Messprinzip.....	10
2.2	Aufbau.....	10
2.3	Technische Daten .....	11
	2.3.1 MK60.....	11
	2.3.2 MK88.....	12
<b>3.</b>	<b>Lieferung.....</b>	<b>13</b>
3.1	Lieferumfang .....	13
3.2	Lagerung.....	13
<b>4.</b>	<b>Installation und Montage .....</b>	<b>14</b>
4.1	Vorsichtsmaßnahmen .....	14
4.2	Sensormontage .....	14
4.3	Encodermontage.....	17
4.4	Seilführung und -befestigung.....	19
4.5	Empfindlichkeitsverlauf.....	20
<b>5.</b>	<b>Betrieb und Wartung .....</b>	<b>21</b>
<b>6.</b>	<b>Haftung für Sachmängel .....</b>	<b>21</b>
<b>7.</b>	<b>Außerbetriebnahme, Entsorgung .....</b>	<b>22</b>
<b>8.</b>	<b>Service, Reparatur.....</b>	<b>22</b>

## Anhang



## 1. Sicherheit

Die Sensorhandhabung setzt die Kenntnis der Betriebsanleitung voraus.

### 1.1 Verwendete Zeichen

In dieser Betriebsanleitung werden folgende Bezeichnungen verwendet:



Zeigt eine gefährliche Situation an, die zu geringfügigen oder mittelschweren Verletzungen führt, falls diese nicht vermieden wird.



Zeigt eine Situation an, die zu Sachschäden führen kann, falls diese nicht vermieden wird.



Zeigt eine ausführende Tätigkeit an.



Zeigt einen Anwendertipp an.

### 1.2 Warnhinweise



Öffnen Sie nicht das Sensorgehäuse.

> Verletzungsgefahr durch vorgespannten Feder-Motor

Lassen Sie das Messseil nicht schnappen.

> Verletzungsgefahr durch Peitschenwirkung des Seils mit Montagebolzen/-haken

> Zerstörung des Seils und/oder des Sensors

Ziehen und schlingen Sie das Messseil nicht um ungeschützte Körperteile.

> Verletzungsgefahr

Schließen Sie die Spannungsversorgung nach den Sicherheitsvorschriften für elektrische Betriebsmittel an.

> Verletzungsgefahr

> Beschädigung oder Zerstörung des Sensor

**HINWEIS**

Ziehen Sie das Messseil nicht über den angegebenen Messbereich heraus.  
> Zerstörung des Messseils und/oder des Sensors

Versorgungsspannung darf angegebene Grenzen nicht überschreiten  
> Beschädigung oder Zerstörung des Sensors

Vermeiden Sie Stöße und Schläge auf den Sensor.  
> Beschädigung oder Zerstörung des Sensors

### **1.3 Hinweise zur CE-Kennzeichnung**

Für alle Seilzug-Wegsensoren der Serie WPS gilt die EG-Richtlinie 2006/42/EG.

Seilzug-Mechaniken sind nicht selbstständig betreibbare Geräte (Komponenten) und tragen keine CE-Kennzeichnung. Eine EU-Konformitätserklärung wird daher gemäß EMV-Gesetz und Maschinenrichtlinie nicht ausgestellt.

### **1.4 Bestimmungsgemäße Verwendung**

- Seilzug-Wegsensoren werden eingesetzt zur
  - Weg-und Verschiebungsmessung
  - Positionserfassung von Bauteilen oder beweglichen Maschinenkomponenten
- Die Sensoren dürfen nur innerhalb der in den technischen Daten angegebenen Grenzen, siehe Kap. 2., betrieben werden.
- Seilzug-Wegsensoren dürfen nur so eingesetzt werden, dass bei Fehlfunktionen oder Totalausfall des Sensors keine Menschen gefährdet oder Maschinen und andere materielle Güter beschädigt werden.
- Treffen Sie bei sicherheitsbezogener Anwendung zusätzlich Vorkehrungen für die Sicherheit und zur Schadensverhütung.



### **1.5 Bestimmungsgemäßes Umfeld**

- Schutzart:                    Abhängig vom Encoder <sup>1</sup>
- Temperaturbereich:
  - Betrieb:                    -40 °C ... +85 °C
  - Lager:                      -40 °C ... +85 °C
- Luftfeuchtigkeit:        5 - 95 % (nicht kondensierend)
- Umgebungsdruck:        Atmosphärendruck

### **1.6 Vorhersehbare Fehlanwendung**

Messseil nicht über den angegebenen Messbereich herausziehen. Dies führt zu einem Seilbruch und damit zu unkontrolliertem Schnappen des Messseils. Verletzungsgefahr.

Sensor nicht durch eine 2. Person halten, wenn das Messseil herausgezogen wird. Schnapp- und damit Verletzungsgefahr.

1) für Mechanik nicht geltend!

## 2. Funktionsprinzip, Technische Daten

### 2.1 Messprinzip

Mit dem Seilzugprinzip wird eine Linearbewegung in eine Widerstandsänderung transformiert.

Ein Messeil aus hochflexiblen rostfreien Stahladern wird auf eine Trommel mit Hilfe eines langlebigen Feder-Motors aufgewickelt.

Die Wickeltrommel ist axial mit einem Encoder gekoppelt.

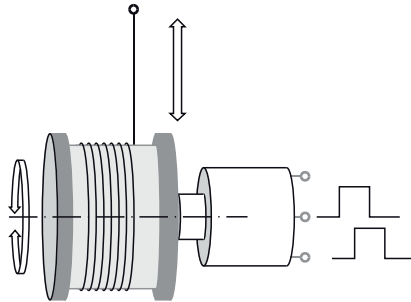


Abb. 1 Seilzug-Wegsensor mit Potentiometer

### 2.2 Aufbau

Das Seilzugprinzip wird in der Gehäusebauform MK60 und MK88 mit unterschiedlichen Messbereichen von 2300 bis 5000 mm angewendet. Die Sensoren sind so konzipiert, dass eine einfache Montage eines Inkremental- bzw. Absolutencoders gewährleistet ist. Die Auswahl der Schnittstelle, der Auflösung und der Anschlussart kann somit individuell gestaltet werden.

## 2.3 Technische Daten

### 2.3.1 MK60

<b>Modell</b>	<b>WPS-2400-MK60-M</b>	
Messbereich	2400 mm	
Ausgangsart	Abhängig vom Encoder	
Linearität	±0,1% d.M. (±2,4 mm)	
Auflösung	Abhängig vom Encoder	
Mittlerer Weg pro Umdrehung	150,75 mm ±0,4 mm	
Typische Reproduzierbarkeit	±1 mm	
Temperaturbereich	Betrieb	-40 °C ... +85 °C
	Lager	-40 °C ... +85 °C
Material	Gehäuse	Kunststoff, PBT GF 20
	Messseil	Edelstahl, mit Polyamid ummantelt (ø 0,45 mm)
Seilanschluss	Seilhaken	
Sensormontage	Befestigungsbohrungen	
Maximale Seilbeschleunigung	5 g	
Minimale Einzugskraft	1 N	
Maximale Auszugskraft	8 N	
Schock (DIN-EN 60068-2-29)	50 g, 5 ms in 2 Achsen, je 1 Richtung und je 1000 Schocks	
Vibration (DIN-EN 60068-2-6)	20 g/ 20 Hz ... 2 kHz in 2 Achsen und je 10 Zyklen	
Passender Encoder	Synchroflansch ø 58 mm; Welle ø 6 mm	

d.M. = des Messbereichs

### 2.3.2 MK88

Modell	WPS-2300-MK88-M	WPS-3500-MK88-M	WPS-5000-MK88-M
Messbereich	2300 mm	3500 mm	5000 mm
Ausgangsart	Abhängig vom Encoder		
Linearität	±0,1 % d.M. (±2,3 mm)	± 0,3 % d.M. (± 10,5 mm)	±0,4 % d.M. (±20 mm)
Auflösung	Abhängig vom Encoder		
Mittlerer Weg pro Umdrehung	238,8 mm ±0,3 mm	239,7 mm ±0,8 mm	240,0 mm ±1 mm
Typische Reproduzierbarkeit	±1 mm	±3 mm	±8 mm
Temperaturbereich	Betrieb	-40 °C ... +85 °C	
	Lager	-40 °C ... +85 °C	
Material	Gehäuse	Kunststoff, PA 6 GF 30	
	Messseil	Edelstahl, mit Polyamid ummantelt (ø 0,45 mm)	
Seilanschluss	Seilhaken		
Sensormontage	Befestigungsbohrungen bzw. Montagennuten		
Maximale Seilbeschleunigung	5 g		
Minimale Einzugskraft	3 N		
Maximale Auszugskraft	9 N		
Schock (DIN-EN 60068-2-29)	50 g, 5 ms in 3 Achsen, je 2 Richtungen und je 1000 Schocks		
Vibration (DIN-EN 60068-2-6)	20 g/ 20 Hz ... 2 kHz in 3 Achsen und je 10 Zyklen		
Passender Encoder	Synchroflansch ø 58 mm; Welle ø 6 mm		

d.M. = des Messbereichs

### 3. Lieferung

#### 3.1 Lieferumfang

1 Sensor

1 Montageanleitung

➡ Nehmen Sie die Seilzug-Wegsensoren nicht am Seil, Seil-Gewindebolzen oder Seilhaken aus der Verpackung.

➡ Transportieren Sie sie so, dass keine Beschädigung auftreten kann.

➡ Prüfen Sie die Lieferung nach dem Auspacken sofort auf Vollständigkeit und Transportschäden.

➡ Wenden Sie sich bei Schäden oder Unvollständigkeit bitte sofort an den Hersteller oder Ihren Lieferanten.

•  
i

Die Transportsicherung für das Messseil darf erst unmittelbar vor der Montage und nur durch Fachpersonal entfernt werden.

#### 3.2 Lagerung



Lagern Sie die Sensoren ausschließlich mit montierter Transportsicherung. Damit ist ein Herausziehen und ungewolltes Schnappen des Messseils unmöglich.

> Verletzungsgefahr durch Peitschenwirkung des Seils mit Montagebolzen/-haken

- Temperaturbereich Lager: -40 °C ... +85 °C
- Luftfeuchte: 5 - 95 % (nicht kondensierend)
- Atmosphärendruck

**⚠ VORSICHT**

Freier Rücklauf des  
Messeils nicht zulässig!

- > Verletzungsgefahr durch Peitschenwirkung des Seils mit Montagebolzen/-haken.
- > Zerstörung des Seils und/oder des Sensors.

Sichern Sie das  
Messeil bei Montagearbeiten.

## 4. Installation und Montage

### 4.1 Vorsichtsmaßnahmen

Ziehen Sie das Messeil nicht über den Messbereich heraus.  
> Beschädigung oder Zerstörung des Sensors möglich

Beschädigen Sie nicht das Messeil.  
Ölen oder fetten Sie nicht das Messeil.  
Knicken Sie nicht das Messeil.

Ziehen Sie das Messeil nicht schräg.  
Lassen Sie das Messeil nicht um Objekte schleifen.  
Befestigen Sie das Messeil eingezogen am Messobjekt.  
Schlingen Sie das Messeil nicht um Körperteile.

### 4.2 Sensormontage

➡ Montieren Sie den Sensor gemäß den Angaben folgender Tabelle:

Modell	Schrauben	Montageklammer
WPS-2400-MK60	3 x M3	nein
WPS-2300-MK88	3 x M4	ja
WPS-3500-MK88	3 x M4	ja
WPS-5000-MK88	3 x M4	ja

Wir schreiben keine besondere Sensororientierung vor.

➡ Wählen Sie die Einbaulage so, dass eine Beschädigung und Verschmutzung des Messeils verhindert wird.

• **i** Bevorzugen Sie nach Möglichkeit eine Einbaulage mit Messeilaustritt nach unten. Dies verhindert, dass Flüssigkeiten in den Messeilaustritt eindringen.

• **i** Lassen Sie das Messeil nicht schnappen!  
Bei Beschädigungen durch Schnappen besteht keine Sachmängelhaftung.

**⚠ VORSICHT**

Ein gespanntes  
Messeil kann im  
Aufenthaltsbereich von  
Bedienungspersonal zu  
Verletzungen führen.

- > Beschädigungs-  
gefahr für Seil und  
Sensor

**HINWEIS**

Verdrillen Sie nicht das  
Messeil!

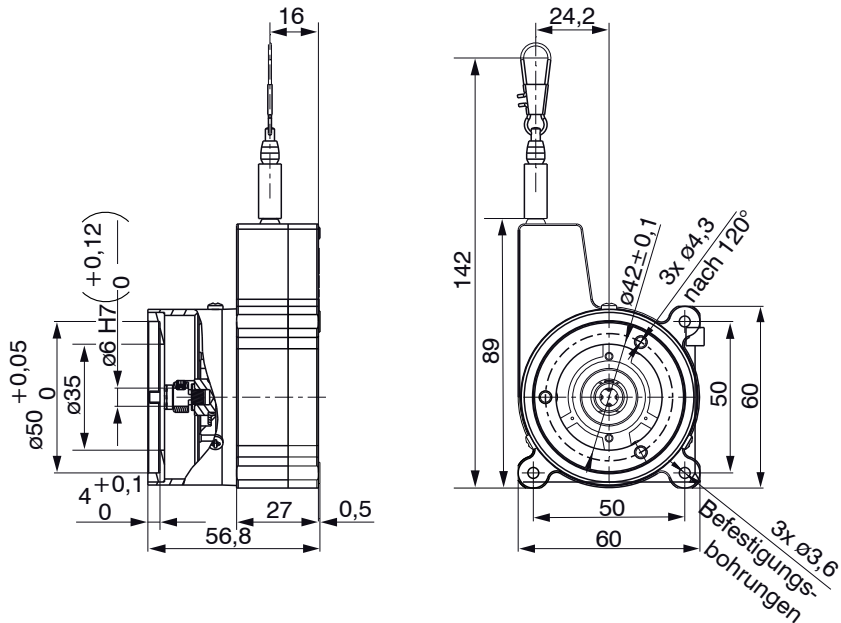


Abb. 2 Maßzeichnung WPS-2400-MK60-M, Abmessungen in mm, nicht maßstabsgetreu

**⚠ VORSICHT**

Ein gespanntes  
Messeil kann im  
Aufenthaltsbereich von  
Bedienungspersonal zu  
Verletzungen führen.

> Beschädigungs-  
gefahr für Seil und  
Sensor

**HINWEIS**

Verdrillen Sie nicht das  
Messeil!

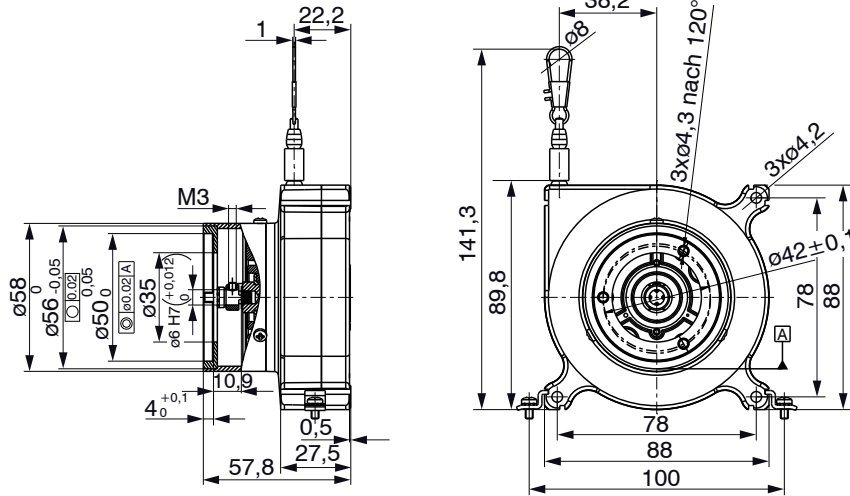


Abb. 3 Maßzeichnung WPS-xxx-MK88-M, Abmessungen in mm, nicht maßstabgetreu



### 4.3 Encodermontage

- i** Achten Sie darauf, dass das Messseil immer durch den Federmotor gespannt ist, um ein Abspringen von der Seiltrommel zu vermeiden.
- ➡ Montieren Sie die Gruppe Encoder/Flansch an der Seilzug-Mechanik.
- ➡ Fixieren Sie die Kupplung und die Encoderwelle mit der mitgelieferten Innensechskantschraube.
- ➡ Drücken Sie die mitgelieferte Verschlusskappe in die Öffnung im Flanschgehäuse.
- i** Die Encoderwelle darf während der Montage nicht gedreht werden! Beachten Sie die Montagehinweise des Encoder- Herstellers.

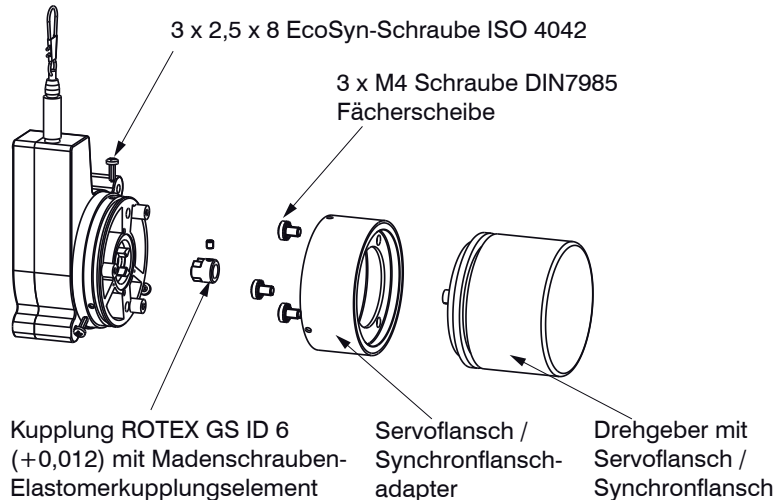


Abb. 4 Montage von Adapterflansch und Encoder, WPS-2400-MK60-M

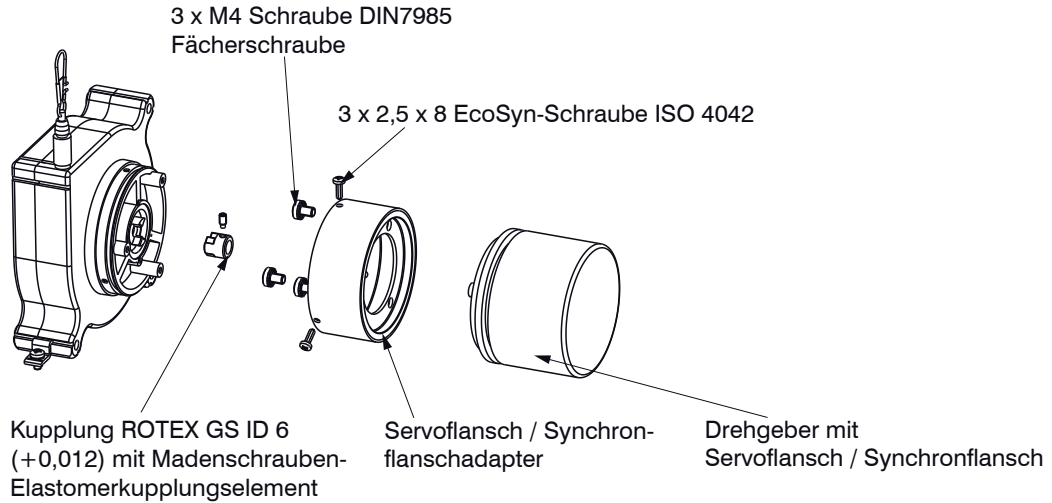


Abb. 5 Montage von Adapterflansch und Encoder, WPS-xxx-MK88-M

**VORSICHT**

Ein gespanntes Messseil kann im Aufenthaltsbereich von Bedienungspersonal zu Verletzungen führen.

- > Beschädigungsgefahr für Seil und Sensor

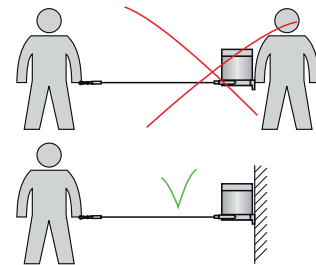
**HINWEIS**

Verdrillen Sie nicht das Messseil!

**4.4 Seilführung und -befestigung**

Muss für die Seilführung bzw. das Befestigen am Messobjekt das Messseil aus dem Sensor herausgezogen werden,

- darf dabei der Sensor nicht durch eine zweite Person gehalten werden
- darf das Messseil nicht über den angegebenen Messbereich herausgezogen werden
- ist das Umfeld des Sensors gegen Schnappen des Messseils zu schützen



Falsch

Richtig

- ➔ Befestigen Sie das Messseil am Messobjekt mit Hilfe eines Seilhakens.
- ➔ Führen Sie das Messseil senkrecht aus dem Sensorgehäuse.

Ein Schrägzug ist nur bis maximal 3 Grad zulässig.

Wenn Sie das Messseil an der Einführungsbohrung oder an anderen Objekten schleifen, führt dies zur Beschädigung und/oder zum Riss des Messseils.

- Kann das Messseil nicht senkrecht aus dem Gehäuse geführt werden, ist der Einsatz einer Umlenkrolle (Zubehör TR1-WDS oder TR3-WDS, siehe Kapitel Zubehör) zwingend erforderlich.

- ➔ Führen Sie das Messseil in einem geschützten Bereich, damit es nicht hängen bleiben oder anderweitig beschädigt werden kann.

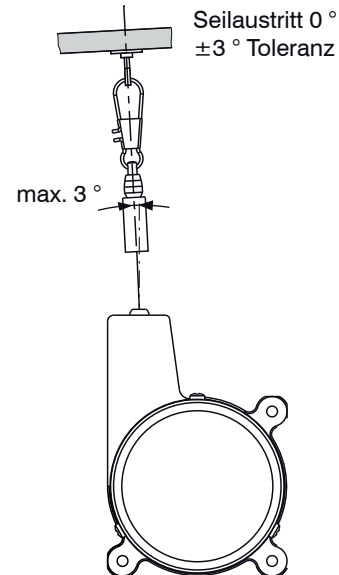


Abb. 6 Befestigung und maximaler Schrägzug des Messseils

#### 4.5 Empfindlichkeitsverlauf

Die Seilzugmechanik WPS-2300-MK88-M ist 1-lagig gewickelt und liefert dadurch eine hohe Messgenauigkeit. Bei den Modellen WPS-3500-MK88-M und WPS-5000-MK88-M wird das Messseil 2-lagig aufgewickelt, wodurch ein größerer Messbereich bei gleichbleibender Bauform erreicht wird.

Die überlagerte Wicklung weist im Anfangsbereich eine verminderte Messgenauigkeit auf und empfiehlt sich daher vorrangig als Vorauszug.

Der konkrete Empfindlichkeitsverlauf über den gesamten Messbereich ist in der Grafik, siehe [Abb. 7](#), dargestellt.

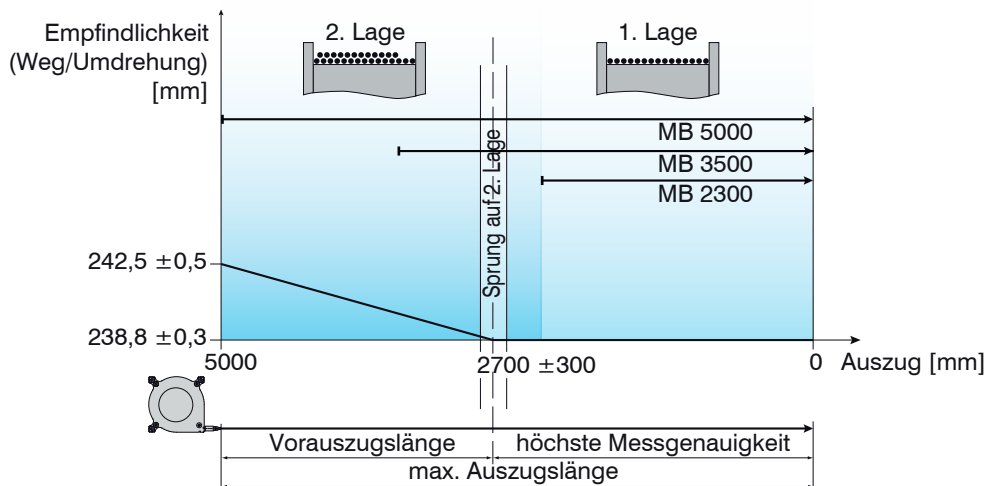


Abb. 7 Empfindlichkeitsverlauf Seilzugmechanik WPS-xxx-MK88-M, Abmessungen in mm

## **5. Betrieb und Wartung**

Das Messseil, die Seiltrommel, der Federmotor und das Potentiometer dürfen nicht gefettet oder geölt werden.

Die Hinweise zur Seilführung, siehe Kap. 4.4, sind während des Betriebs zu beachten.

Nicht einwandfreie Seilführung kann zu erhöhtem Verschleiß und frühzeitigem Defekt führen.

Bei Eingriff durch Dritte erlischt der Anspruch auf Haftung für Sachmängel. Reparaturen werden ausschließlich von Micro-Epsilon durchgeführt, siehe Kap. 8.

## **6. Haftung für Sachmängel**

Alle Komponenten des Gerätes wurden im Werk auf die Funktionsfähigkeit hin überprüft und getestet. Sollten jedoch trotz sorgfältiger Qualitätskontrolle Fehler auftreten, so sind diese umgehend an MICRO-EPSILON oder den Händler zu melden.

Die Haftung für Sachmängel beträgt 12 Monate ab Lieferung. Innerhalb dieser Zeit werden fehlerhafte Teile, ausgenommen Verschleißteile, kostenlos instandgesetzt oder ausgetauscht, wenn das Gerät kostenfrei an MICRO-EPSILON eingeschickt wird. Nicht unter die Haftung für Sachmängel fallen solche Schäden, die durch unsachgemäße Behandlung oder Gewalteinwirkung entstanden oder auf Reparaturen oder Veränderungen durch Dritte zurückzuführen sind. Für Reparaturen ist ausschließlich MICRO-EPSILON zuständig.

Weitergehende Ansprüche können nicht geltend gemacht werden. Die Ansprüche aus dem Kaufvertrag bleiben hierdurch unberührt. MICRO-EPSILON haftet insbesondere nicht für etwaige Folgeschäden. Im Interesse der Weiterentwicklung behalten wir uns das Recht auf Konstruktionsänderungen vor.

## 7. Außerbetriebnahme, Entsorgung

- ➡ Entfernen Sie das Versorgungs- und Ausgangskabel am Sensor.
- ➡ Lösen Sie das Messseil vom Messobjekt. Lassen Sie das Messseil nicht unkontrolliert zurücklaufen (schnappen).

Durch falsche Entsorgung können Gefahren für die Umwelt entstehen.

- ➡ Entsorgen Sie das Gerät, dessen Komponenten und das Zubehör sowie die Verpackungsmaterialien entsprechend den einschlägigen landesspezifischen Abfallbehandlungs- und Entsorgungsvorschriften des Verwendungsgebietes.

## 8. Service, Reparatur

Bei einem Defekt am Sensor senden Sie bitte die betreffenden Teile zur Reparatur oder zum Austausch ein.

Bei Störungen, deren Ursachen nicht eindeutig erkennbar sind, senden Sie bitte immer das gesamte Messsystem an:

MICRO-EPSILON MESSTECHNIK  
GmbH & Co. KG  
Königbacher Str. 15  
94496 Ortenburg / Deutschland

Tel. +49 (0) 8542 / 168-0  
Fax +49 (0) 8542 / 168-90  
info@micro-epsilon.de  
www.micro-epsilon.de

## Anhang

### Zubehör und Ersatzteilliste

- TR1-WDS Seilumlenkrolle mit Montagefuß, siehe [Abb. 8](#)  
TR3-WDS Seilumlenkrolle mit Montagefuß, siehe [Abb. 9](#)  
WE-xxxx-CLIP Seilverlängerung mit Seilhaken und Ringöse, siehe [Abb. 10](#), für xxxx Seillänge in mm (max. 10.000 mm) einsetzen

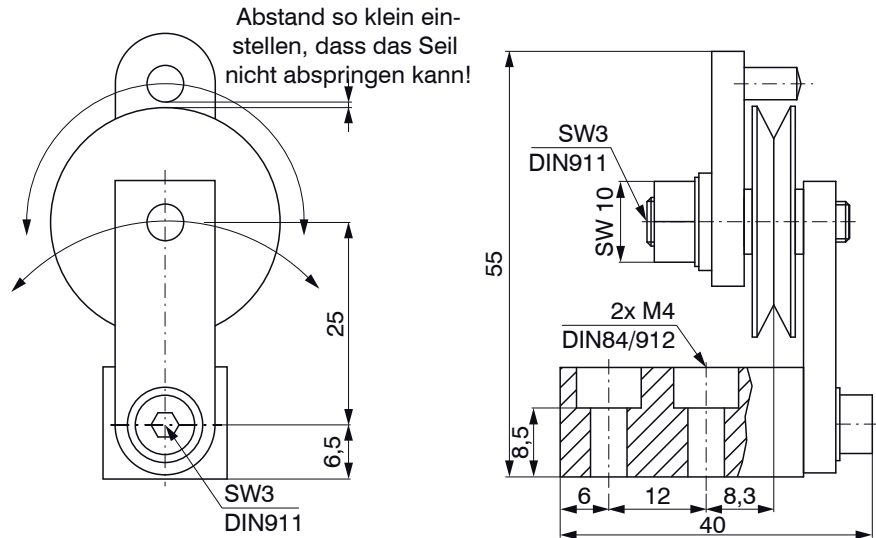


Abb. 8 Umlenkrolle TR1-WDS mit Montagefuß, Abmessungen in mm, nicht maßstabsgetreu

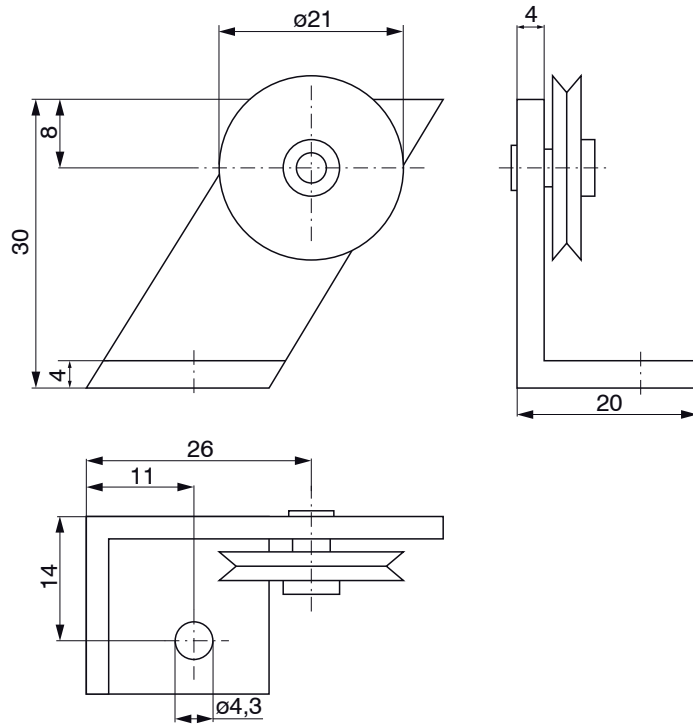


Abb. 9 Umlenkrolle TR3-WDS mit Montagefuß, Abmessungen in mm, nicht maßstabgetreu



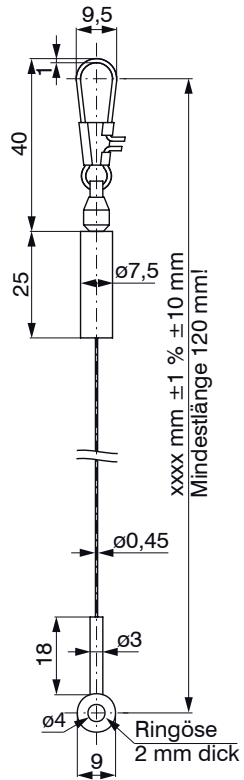


Abb. 10 Seilverlängerung WE-xxxx-CLIP, Abmessungen in mm, nicht maßstabsgetreu



MICRO-EPSILON MESSTECHNIK GmbH & Co. KG  
Königbacher Str. 15 · 94496 Ortenburg / Deutschland  
Tel. +49 (0) 8542 / 168-0 · Fax +49 (0) 8542 / 168-90  
info@micro-epsilon.de · www.micro-epsilon.de

X9750403-A011049HDR

© MICRO-EPSILON MESSTECHNIK

