



Plus de Précision.

capa**NCDT** // Capteurs capacitifs pour le déplacement, la distance & la position





- Structure compacte et robuste
- Haute résistance thermique
- Haute répétabilité nanométrique
- Adapté à l'ensemble des matériaux conducteurs
- Alimentation standard 24V (9...36V) pour applications industrielles
- Idéal pour les applications de type OEM
- Adapté à la quasi-totalité des capteurs

Structure du système

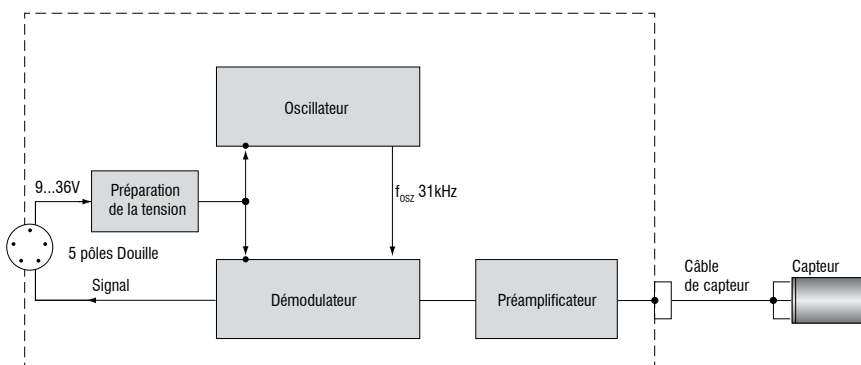
Le capaNCDT 6110 est un système capacitif à canal unique qui peut être utilisé en combinaison avec la totalité des capteurs capacitifs de Micro-Epsilon. Le système de mesure analogique se démarque par sa structure compacte à haute performance. Grâce au contrôleur miniaturisé et son maniement simple, le capaNCDT 6110 est particulièrement approprié pour l'intégration dans les machines et l'équipement. En raison de la tension d'alimentation possible comprise entre 9 et 36 V, le système de mesure peut également être utilisé à l'intérieur d'une voiture ou d'un poids lourd. Le capaNCDT 6110 offre un excellent rapport qualité-prix et se prête de manière idéale aux opérations de mesure usuelles.

Un système de mesure se compose d'un :

- Capteur de déplacement capacitif
- Câble de capteur
- Contrôleur
- Câble d'alimentation et de sortie des signaux

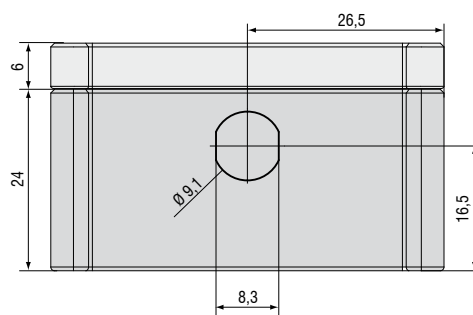
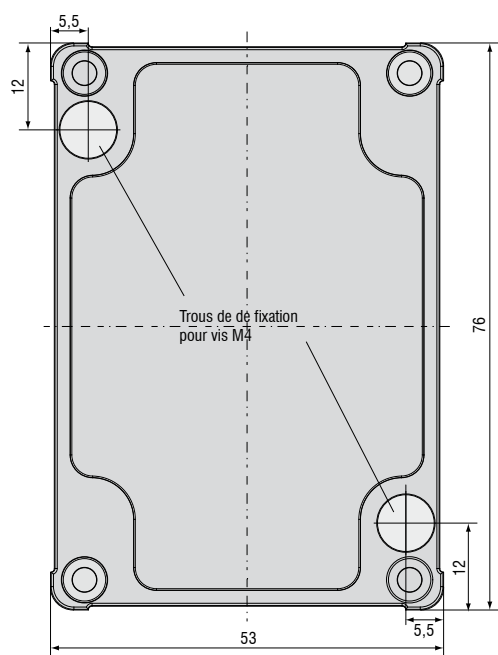
Accessoires :

- Bloc d'alimentation



Type de contrôleur		DT6110	DT6110/ECL2	DT6112
Résolution statique		0,01 % d.p.m.	0,01 % d.p.m.	0,01 % d.p.m.
Résolution dynamique		0,015 % d.p.m. (1 kHz)	0,015 % d.p.m. (1 kHz)	0,03 % d.p.m. (20 kHz)
Bande passante		1 kHz (-3 dB)	1 kHz (-3 dB)	20 kHz (-3 dB)
Linéarité (typ.)		$\leq \pm 0,05$ % d.p.m.	$\leq \pm 0,05$ % d.p.m.	$\leq \pm 0,1$ % d.p.m.
Ecart de sensibilité		$\leq \pm 0,1$ % d.p.m.	$\leq \pm 0,1$ % d.p.m.	$\leq \pm 0,1$ % d.p.m.
Stabilité à long terme		< 0,05 % d.p.m. / mois	< 0,05 % d.p.m. / mois	< 0,05 % d.p.m. / mois
Synchronisation		non	non	non
Mesure des matériaux isolants		non	non	non
Résistance thermique		200 ppm	200 ppm	200 ppm
Plage de températures (en service)	capteur	-50 ... + 200 °C	-50 ... + 200 °C	-50 ... + 200 °C
	contrôleur	+ 10 ... + 60 °C	+ 10 ... + 60 °C	+ 10 ... + 60 °C
Plage de température (stockage)		-10...+75° C	-10...+75° C	-10 ... + 75° C
Alimentation		24 VDC/55 mA (9 ... 36 V)	24 VDC/55 mA (9 ... 36 V)	24 VDC/55 mA (9 ... 36 V)
Sortie		0 ... 10 V (protégé contre les courts-circuits), en option: ± 5 V, 10 ... 0 V	0 ... 10 V (protégé contre les courts-circuits), en option: ± 5 V, 10 ... 0 V	0 ... 10 V (protégé contre les courts-circuits), en option: ± 5 V, 10 ... 0 V
Capteurs		tous les capteurs	tous les capteurs	tous les capteurs
Câble de capteur		câble CC ≤ 1 m câble CCm = 1,4 m câble CCg = 2 m	câble CC ≤ 2 m câble CCm = 2,8 m câble CCg = 4 m	câble CC ≤ 1 m câble CCm = 1,4 m câble CCg = 2 m

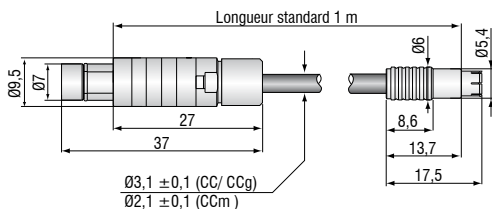
d.p.m. = de la plage de mesure



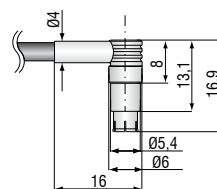
Câble de capteur	Câble CCx,x / CCx,x/90	Câble CCmx,x / CCmx,x/90	Câble CCgx,x / CCgx,x/90
Description	Câble à faible dégazage jusqu'à 4 m de longueur, pour les applications en salle blanche	Câble à faible dégazage jusqu'à 4,2 m de longueur, pour les applications en salle blanche, ultravide et ultraviolet extrême	Câble robuste pour 8 m de longueur, pour les applications industrielles
Stabilité thermique	-100...+200 °C	-100...+200 °C	-20...+80°C (permanent) -20...+100°C (10.000 h)
Diamètre extérieur	3,1 mm ± 0,1 mm	2,1 mm ± 0,1 mm	3,1 mm ± 0,1 mm
Rayon de courbure	3x diamètre de câble une fois pour installation fixe; 7x diamètre de câble pour mouvement; 12x diamètre de câble recommandé pour mouvement permanent		

Version	Câble avec connecteur Type C pour capteurs CS005 / CS02 / CS05 / CSE05 / CS08 / CSE1						Câble avec connecteur Type B pour capteurs CS1 / CS1HP / CS2 / CSE2 / CS3 / CS5 / CS10					
	2 x connecteurs droits			1 x droit / 1 x connecteur 90°			2 x connecteurs droits			1 x droit / 1 x connecteur 90°		
Type	CCx,xC	CCmx,xC	CCgx,xC	CCx,xC/90	CCmx,xC/90	CCgx,xC/90	CCx,xB	CCmx,xB	CCgx,xB	CCx,xB/90	CCmx,xB/90	CCgx,xB/90
Standard 1 m	•		•	•		•	•		•	•		•
1,4 m		•			•			•			•	
2 m	•		•	•		•	•		•	•		•
2,8 m		•			•			•			•	
3 m	•			•			•			•		
4 m			•			•			•			•
4,2 m		•			•			•			•	
6 m			•			•			•			•
8 m			•			•			•			•

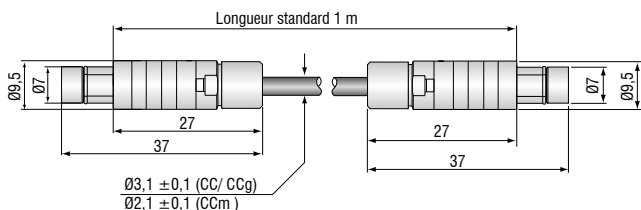
Câble de capteur avec connecteur type C



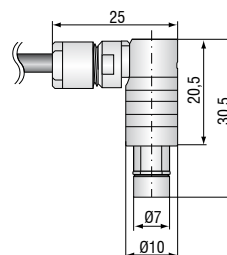
Connecteur type C/90



Câble de capteur avec connecteur type B

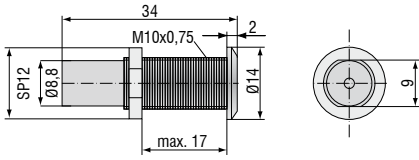


Connecteur type B/90



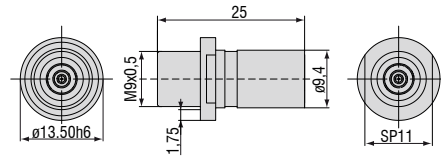
Accessoires	capa NCDT	6110	6200	6500
MC2.5 Dispositif de calibrage au micromètre, plage de réglage 0 - 2,5 mm, relevé 0,1 µm, pour les capteurs CS005 ... CS2		•	•	•
MC25D Dispositif de calibrage numérique au micromètre, plage de réglage 0 - 25 mm, point zéro ajustable, pour tous les capteurs		•	•	•
HV/B Conduite de vide triaxiale		•	•	•
UHV/B Conduite de vide triaxiale pour l'ultravide		•	•	•
PC6200-3/4 Câble d'alimentation et de déclenchement, 4 pôles, longueur 3 m			•	
SCAC3/4 Câble de sortie (pour canaux multiples), 4 pôles, longueur 3 m			•	
SCAC3/5 Câble de sortie analogique, 5 pôles, longueur 3 m		•		
SC6000-1,0 Câble de synchronisation, 5 pôles, 1 m			•	•
CA5 Câble de raccordement pour préamplificateur 5 pôles, 5 m				•
PS2020 Bloc d'alimentation pour montage sur profilé chapeau; entrée 230 VAC (115 VAC); sortie 24 VDC / 2,5 A; L/B/H 120x120x40 mm		•	•	

HV/B Exécution sous vide (N° art. 0323050)



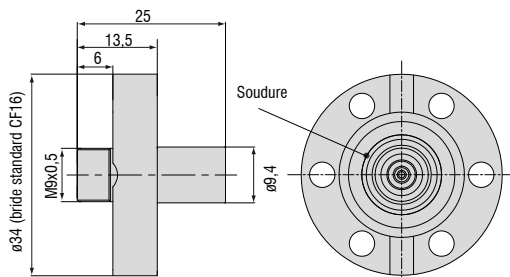
Taux de fuite maximal 1×10^{-7} mbar · l s⁻¹, compatible avec les connecteurs de type B

UHV/B Exécution sous vide triax soudable (N° art. 0323346)



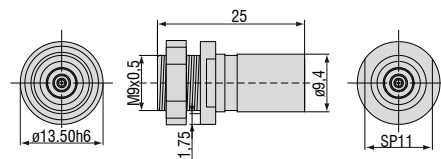
Taux de fuite maximal 1×10^{-9} mbar · l s⁻¹, compatible avec les connecteurs de type B

UHV/B Exécution sous vide triax avec bride CF16 (N° art. 0323349)



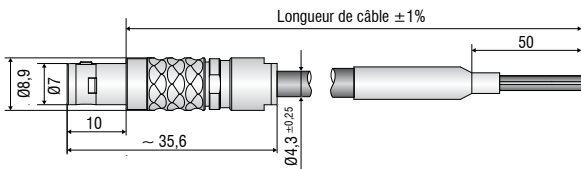
Taux de fuite maximal 1×10^{-9} mbar · l s⁻¹, compatible avec les connecteurs de type B

UHV/B Exécution sous vide triax à visser (N° art. 0323370)

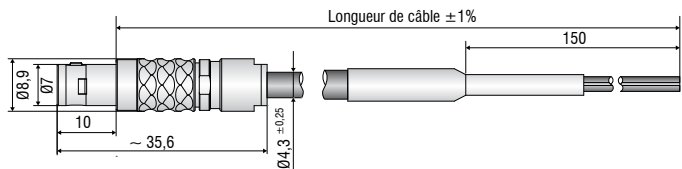


Taux de fuite maximal 1×10^{-9} mbar · l s⁻¹, compatible avec les connecteurs de type B

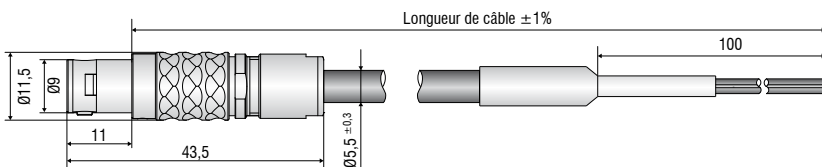
SCA3/4 Câble de sortie (N° art. 2902104)



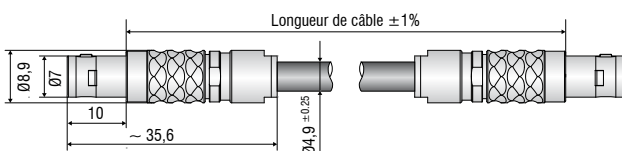
SCA3/5 Câble de sortie (N° art. 2902112)



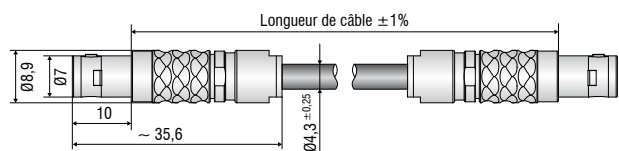
PC6200-3/4 Câble d'alimentation et de déclenchement (N° art. 2901881)



SC6000-1,0 Câble de synchronisation (N° art. 2903473)



CA5 Câble de raccordement pour préamplificateur (N° art. 2903180)



Vue d'ensemble des capteurs et systèmes de mesure de Micro-Epsilon



Capteurs de déplacement, de distance, de longueur et de position



Capteurs et systèmes de mesure de température sans contact (pyromètres)



Installations de mesure et de contrôle pour l'assurance qualité



Micromètres optiques



Capteurs de couleurs pour DEL et surfaces



Capteurs de profil à ligne laser par triangulation 2D/3D