



Plus de Précision

eddyNCDT // Capteurs de déplacement à courants de Foucault





- Précision de mesure
- Haute résistance thermique
- Compensation en température active
- Largeur de bande 25 kHz (-3dB)
- Intégration dans des environnements industriels difficiles
- Synchronisable pour applications à canaux multiples

Configuration du système

eddyNCDT 3010 est un système compact monocanal composé du capteur à courants de Foucault avec cordon de raccordement et contrôleur. Les systèmes sont adaptés soit aux objets en aluminium (non ferromagnétique) ou en acier St37 (ferromagnétique). Grâce à une linéarisation en 3 points, l'utilisateur peut également ajuster le système « in situ » pour mesurer sur d'autres matériaux.

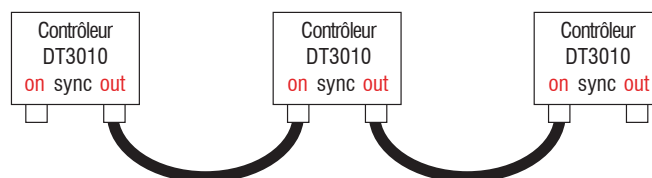
Compensation thermique

Les capteurs de la série 3010 peuvent s'utiliser dans une très large plage de températures. Des données de mesure stables sont particulièrement importantes pour obtenir des mesures fiables en présence de températures variables. Les systèmes eddyNCDT 3010 utilisent un procédé de compensation thermique breveté, offrant ainsi une stabilité inégalée.

eddyNCDT 3010 est conçu pour l'utilisation industrielle dans les installations de production, aux fins de surveillance de machines ainsi que de mesure et de vérification dans le cadre du contrôle-qualité en cours du processus.

Synchronisation

Si plusieurs capteurs de la série 3010 sont utilisés trop près les uns des autres, des interactions peuvent se produire en raison des fréquences d'oscillateur légèrement différentes. Cet effet peut être évité par une synchronisation. A cette fin, deux raccordements supplémentaires par connecteurs SMC sont prévus en série sur le boîtier, pour la sortie du signal d'oscillateur («synchr.out») et pour l'entrée («synchr.in»). Les modules électroniques fonctionnent de manière indépendante jusqu'à ce qu'une connexion soit établie entre eux. Lorsqu'ils sont reliés par le cordon de synchronisation SC30, les dispositifs électroniques passent automatiquement en mode de synchronisation. Il est ainsi possible de synchroniser un nombre illimité de systèmes.



SC30 – Câble de synchronisation (accessoire)

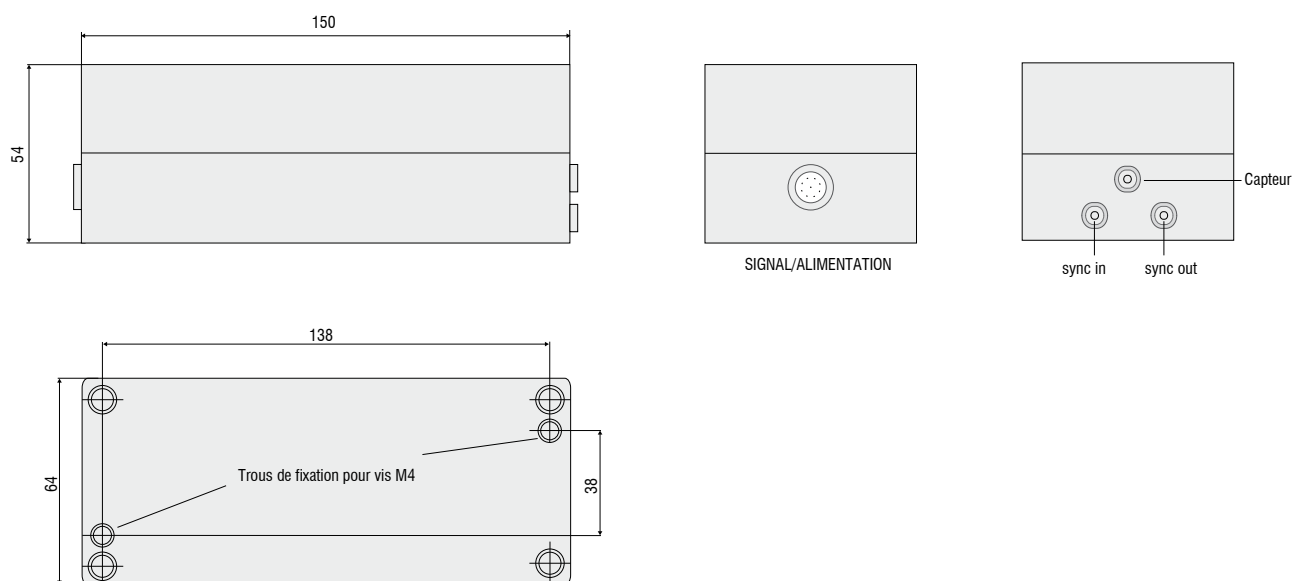
Contrôleur	DT3010-A	DT3010-M
Matériau	Objet à mesurer non ferromagnétique	Objet à mesurer ferromagnétique
Linéarité	$\leq \pm 0,25$ % d.p.m	
Résolution ¹⁾	0,005 % d.p.m.	
Reproductibilité	0,01 % d.p.m.	
Largeur de bande	25 kHz (-3dB)	
Plage de compensation thermique	standard: 10 à 65 °C en option: 0 à 90 °C	
Plage de température pour contrôleur	en service : 10 à 50 °C	
	en entreposage : -25 à 75 °C	
Résistance thermique du contrôleur (CPM)	$\leq 0,05$ % d.p.m. / °C	
Sorties	0 ... 10 V / 10 mA und 4 ... 20 mA	
Alimentation	24 VDC (9 ... 30 V) / 205 mA	
Compatibilité électromagnétique (CEM)	conforme à EN 50081-2 / EN 50082-2	
Synchronisation	par cordon SC 30 (accessoire)	
Type de protection	Contrôleur	IP54

d.p.m. = de la plage de mesure

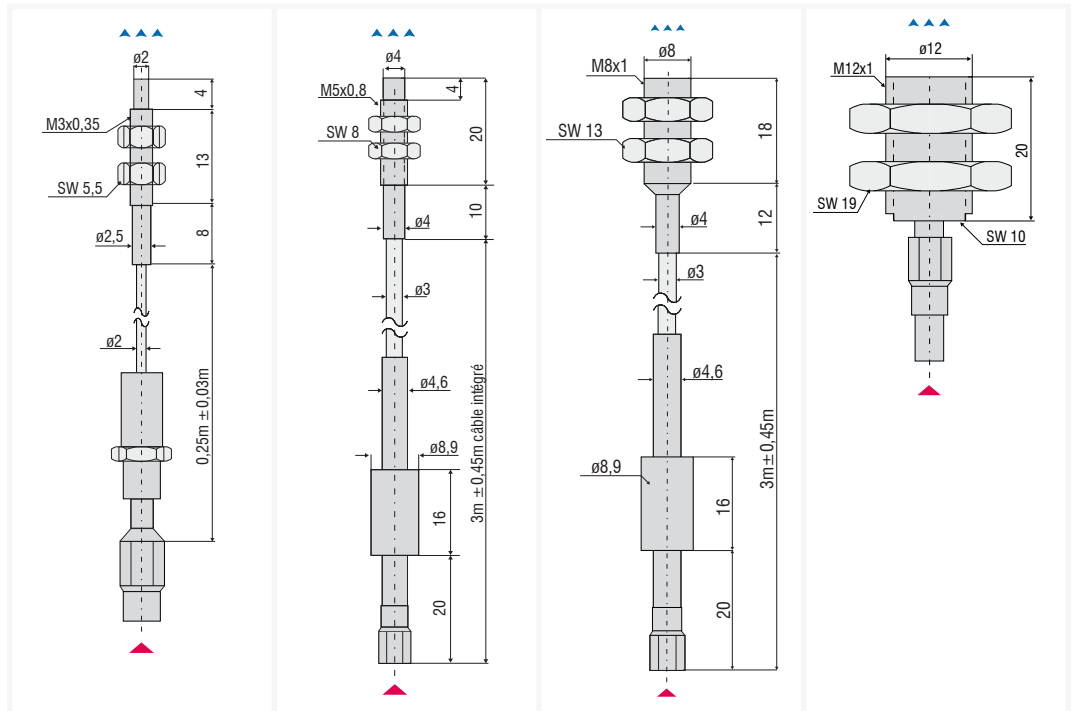
CPM = Centre d.p.m.

¹⁾ Résolution statique (16 Hz) se référant à la centre de la plage de mesure

Boîtier DT3010



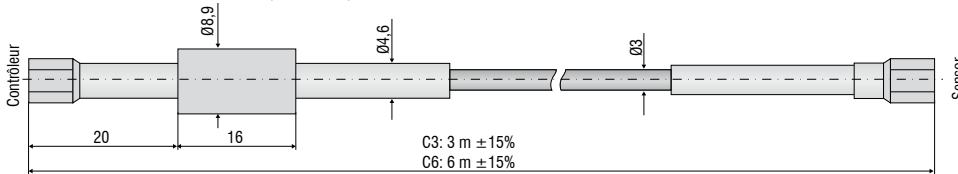
▲▲▲▲
Direction de mesure
▲
Côté connecteur



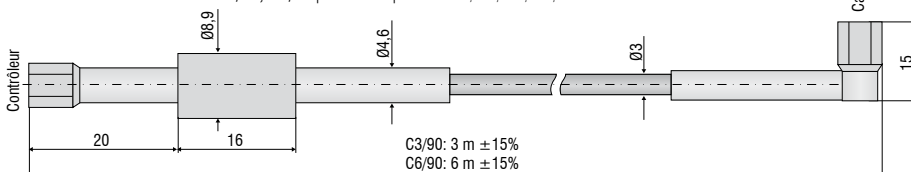
Type de capteur	U05(09)	U1	S1	S2
Blindage	non blindé	non blindé	blindé	blindé
Plage de mesure	0,5 mm	1 mm	1 mm	2 mm
Écartement de base	0,05 mm	0,1 mm	0,1 mm	0,2 mm
Linéarité	$\leq \pm 1,25 \mu\text{m}$	$\leq \pm 2,5 \mu\text{m}$	$\leq \pm 2,5 \mu\text{m}$	$\leq \pm 5 \mu\text{m}$
Résolution	$0,025 \mu\text{m}$	$0,05 \mu\text{m}$	$0,05 \mu\text{m}$	$0,1 \mu\text{m}$
Reproductibilité	$0,05 \mu\text{m}$	$0,1 \mu\text{m}$	$0,1 \mu\text{m}$	$0,2 \mu\text{m}$
Résistance thermique (CPM)	$\leq \pm 0,125 \mu\text{m}/^\circ\text{C}$	$\leq \pm 0,25 \mu\text{m}/^\circ\text{C}$	$\leq \pm 0,25 \mu\text{m}/^\circ\text{C}$	$\leq \pm 0,5 \mu\text{m}/^\circ\text{C}$
Câble intégré/Longueur	0,25 m	3 m	3 m	-
Température - Câble de capteur	180°C	180°C	180°C	-
Matériau - Boîtier de capteur	acier inoxydable et céramique	acier inoxydable et plastique	acier inoxydable et plastique	acier inoxydable et plastique

CPM = Centre de la plage de mesure

Câbles de raccordement C3; C6 pour les capteurs U05, S2, U3, U6, U15

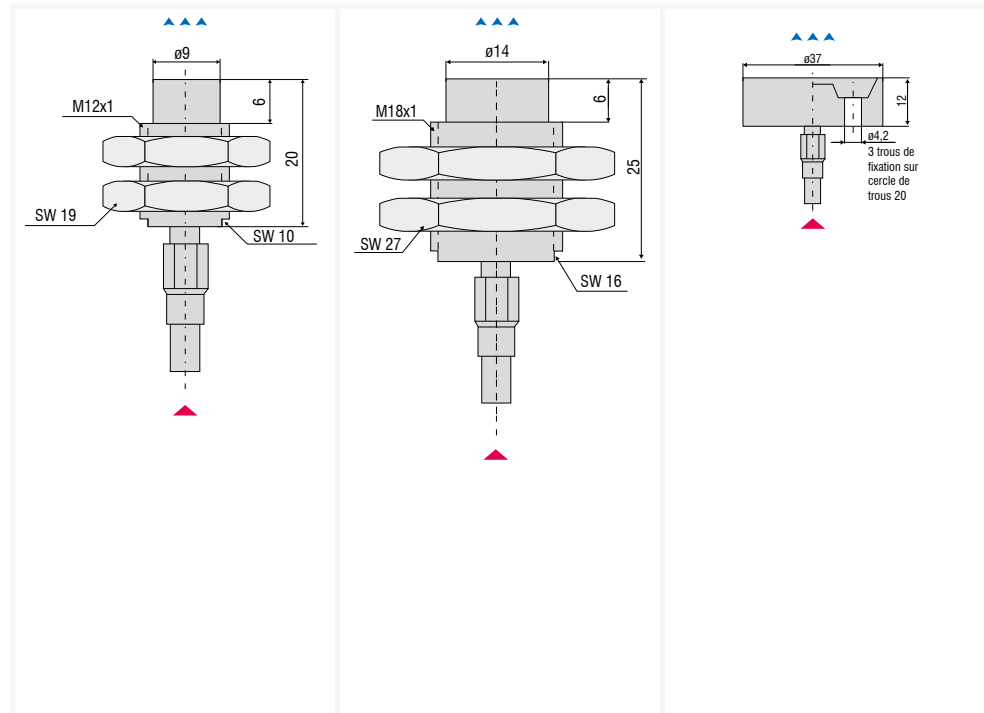


Câbles de raccordement C3/90; C6/90 pour les capteurs U05, S2, U3, U6, U15



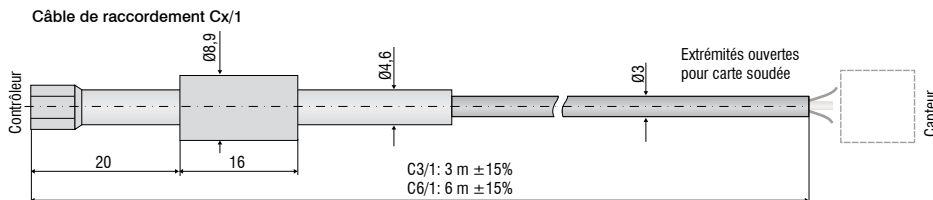
▲▲▲
Direction de mesure

▲
Côté connecteur



Type de capteur	U3	U6	U15
Blindage	non blindé	non blindé	non blindé
Plage de mesure	3 mm	6 mm	15 mm
Écartement de base	0,3 mm	0,6 mm	1,5 mm
Linéarité	$\leq \pm 7,5 \mu\text{m}$	$\leq \pm 15 \mu\text{m}$	$\leq \pm 37,5 \mu\text{m}$
Résolution	0,15 μm	0,3 μm	0,75 μm
Reproductibilité	0,3 μm	0,6 μm	1,5 μm
Résistance thermique (CPM)	$\leq \pm 0,75 \mu\text{m}/^\circ\text{C}$	$\leq \pm 1,5 \mu\text{m}/^\circ\text{C}$	$\leq \pm 3,75 \mu\text{m}/^\circ\text{C}$
Câble intégré/Longueur	-	-	-
Température - Câble de capteur	-	-	-
Matériau - Boîtier de capteur	acier inoxydable et plastique	acier inoxydable et plastique	Epoxy

CPM = Centre de la plage de mesure



Câble Cx / Cx1 / Cx/90

Conception du câble : coaxial avec câble de blindage Gaine FEP/Flour-Thermoplast
 Résistance thermique : -50°C à $+200^\circ\text{C}$
 Diamètre extérieur : 2,95 mm $\pm 0,05$ mm
 Rayon de courbure : 1 courbure pour installation fixe : 2 x diamètre de câble
 Rayon de courbure min. pour mouvement : 5 x diamètre de câble
 Rayon de courbure optimal pour mouvement permanent : 10 x diamètre de câble

Adapté aux robots : Non

Connecteur

Type : Douille, coaxiale, SMC
 Type de verrouillage : à vis
 Type de protection : aucune donnée
 Résistance thermique : -65 à $+165^\circ\text{C}$
 Matériau boîtier : Laiton doré
 Durée de vie mécanique : > 500 branchements/débranchements

Côté capteur/contrôleur

Type : Douille, coaxiale, SMC
 Type de verrouillage : à vis
 Type de protection : aucune donnée
 Résistance thermique : -65 à $+165^\circ\text{C}$
 Matériau boîtier : Laiton doré
 Durée de vie mécanique : > 500 branchements/débranchements

Article	Description	eddyNCDT 3001	eddyNCDT 3005	eddyNCDT 3010	eddyNCDT 3100	eddyNCDT 3300
PC3/8	Câble de sortie et d'alimentation, 3 m, 8 pôles			•		
PC5/5	Câble d'alimentation et de signalisation	•	•			
SC30	Câble de synchronisation, 30 cm			•		
CSP 301	Processeur numérique avec écran, pour le traitement synchrone des 2 canaux de mesure			•		
PC3100-3/6/BNC	Câble de sortie et unité d'alimentation, 3 m				•	
PS2020	Bloc d'alimentation 24 V / 2,5 A; Entrée 100-240 VAC Sortie 24 VDC / 2,5 A; Installation sur rail normalisé symétrique 35 mm x 7,5 mm, DIN 50022				•	•
MC2,5	Dispositif au calibrage de micromètre EPU05 jusqu'à EPS2, plage de réglage 0 - 2,5 mm, lecture 1 µm, point zéro réglable			•	•	•
MC25D	Dispositif au calibrage de micromètre pour capteurs EPU05 jusqu'à EPU15, plage de réglage 0 - 25 mm, lecture 1 µm, point zéro réglable			•	•	•
ECx	Câble de capteur, longueur jusqu'à 15 m					•
ECx/90	Câble de capteur avec fiche angulaire de 90° (côté capteur), longueur jusqu'à 15 m					•
ECx/1	Allonge de câble pour connecteur soudé					•
ECx/2	Allonge de câble pour connecteur par prise					•
SCA3/5	Câble de signalisation, analogique, 3 m					•
SCA3/5/BNC	Câble de signalisation pour tension et sortie courant, 3 m					•
SCD3/8	Câble de signalisation pour les entrées et sortis de commutation, 3 m (également pour alimentation avec 11 - 32 VDC); pour DT3301					•
SIC3(07)	Câble de signalisation avec connecteur BNC, pour connexion directe à l'oscilloscope					•
PSC30	Câble d'alimentation/de synchronisation 0,3 m, pour DT3300					•
ESC30	Câble de synchronisation 0,3 m, pour DT3301					•
PS300/12/5	Alimentation électrique, entrée 100 - 240 VAC, sortie ±12 VDC / 5,2 VDC avec câble intégré de 1,5 m de long; pour max. quatre DT3300					•
MBC300	Bloc de montage, pour contrôleur DTx300, installation par alésages fileté M4, LxH 166x108x60 mm					•
MCT304-SM	Boîtier sous forme de tour, pour max. quatre contrôleurs DT3300; alimentation 100 - 240 VAC					•
MCT304(01)	Boîtier sous forme de tour pour max. quatre contrôleurs DT3301; alimentation 11 - 32 VDC					•

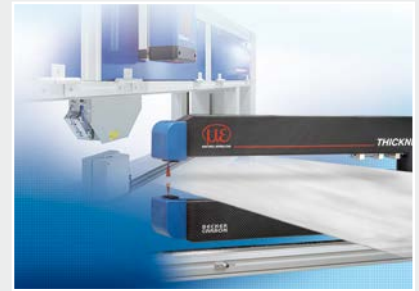
Vue d'ensemble des capteurs et systèmes de mesure de Micro-Epsilon



Capteurs de déplacement, de distance, de longueur et de position



Capteurs et systèmes de mesure de température sans contact (pyromètres)



Installations de mesure et de contrôle pour l'assurance qualité



Micromètres optiques



Capteurs de couleurs pour DEL et surfaces



Capteurs de profil à ligne laser par triangulation 2D/3D