



Mehr Präzision.

eddyNCDT // Induktive Sensoren auf Wirbelstrombasis





- *Miniaturisierte Sensorkonstruktion*
- *Sensorik komplett in Spindel integrierbar*
- *Miniaturisierter Controller – in Spindel integrierbar oder an Spindel anflanschbar*
- *Abstimmung auf ferro- oder nicht-ferromagnetische Materialien möglich*
- *In Sensor integrierte Temperaturmessung*
- *Kostenoptimiertes Design*

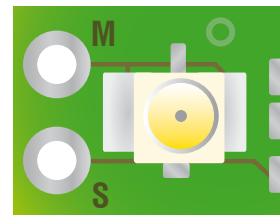
Messung der thermischen Längenausdehnung in Spindeln

Das Wegmesssystem SGS 4701 (Spindle Growth System) wurde speziell für den Einsatz in Hochfrequenz-Spindeln entwickelt. Aufgrund der hohen Drehzahl und der Wärmeentwicklung muss in Präzisionswerkzeugmaschinen die thermische Längenausdehnung der Spindel kompensiert werden, um das Werkzeug immer in der definierten Lage zu halten. Der SGS Sensor erfasst die thermische und zentrifugalkraftbedingte Ausdehnung der Spindel. Die Messwerte fließen in die CNC Steuerung ein und kompensieren die Positionsabweichung.

Das SGS 4701 arbeitet nach dem Wirbelstromprinzip, wodurch die Messung berührungslos und verschleißfrei erfolgt. Das Messverfahren ist zudem unempfindlich gegenüber Störeinflüssen wie Hitze, Staub und Öl.

Systemaufbau

Das SGS 4701 besteht aus einem Sensor, dem Sensorkabel und dem Controller, die werkseitig auf ferromagnetische bzw. nicht ferromagnetische Messobjekte kalibriert sind. Zwei miniaturisierte Sensorbauformen erlauben die Installation direkt in der Spindel. Dort wird üblicherweise auf den Labyrinthring der Spindel gemessen. Neben der Messung der Längenausdehnung wird die Temperatur am Sensor erfasst und ausgegeben. Der kompakte Controller kann über einen Flansch am Spindelgehäuse montiert oder direkt in der Spindel untergebracht werden.

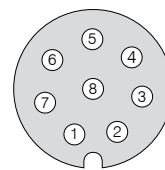


Das Sensorkabel darf nicht gekürzt werden, da die Funktionalität eingeschränkt wird. Bei der Verwendung der Lötanschlüsse ist das Entfernen des Steckers nur direkt hinter der steckerseitigen Crimpung erlaubt.

S = Signal = Innenleiter

M = Masse = Schirm = Außenleiter

8-pol. M12 Stecker Pin-Ansicht auf Controller



Pin	Beschreibung
1	Masse
2	+24 V
3	Weg-Signal
4	Temperatur-Signal
5	not connected
6	do not connect
7	do not connect
8	not connected

Sensorsystem		SGS4701
Messbereich		500 μm (optional 250 μm ²⁾)
Grundabstand		100 μm (optional 50 μm ²⁾)
Linearität		$\pm 2 \mu\text{m}$
Auflösung ¹⁾		0,5 μm
Grenzfrequenz		2000 Hz
Targetmaterial		ferromagnetisch, nicht ferromagnetisch
Dauereinsatz-Temperatur	Sensor	0 ... +90 °C
	Controller	+10 ... +70 °C
Temperaturstabilität	Sensor	$\pm 150 \text{ ppm d.M./}^\circ\text{C}$ bei MBM
	Controller	$\pm 500 \text{ ppm d.M./}^\circ\text{C}$ bei MBM
Temperaturkompensationsbereich	Sensor	+10 ... +80 °C
	Controller	+10 ... +70 °C
Spannungsversorgung		12 ... 32 VDC
Wegausgang analog		0,5 ... 9,5 V $\pm 100 \dots 600 \mu\text{m}$ (optional 50 ... 300 μm ²⁾)
Temperatursausgang analog		0,5 ... 9,5 V ($\pm 0 \dots +90 \text{ }^\circ\text{C}$)
Schutzart	Sensor+Controller	IP67 ³⁾
Abmessungen	EMU04(102)	12x10x4,5 mm ⁴⁾
	EMU04(121)	10x4x4 mm ⁴⁾
Sensorkabel ³⁾	Durchmesser	$\varnothing 1,13 \text{ mm}$
	Länge	1000 mm (400 ... 1500 mm auf Anfrage)
	min. Biegeradius	12 mm
	Mantel	FEP

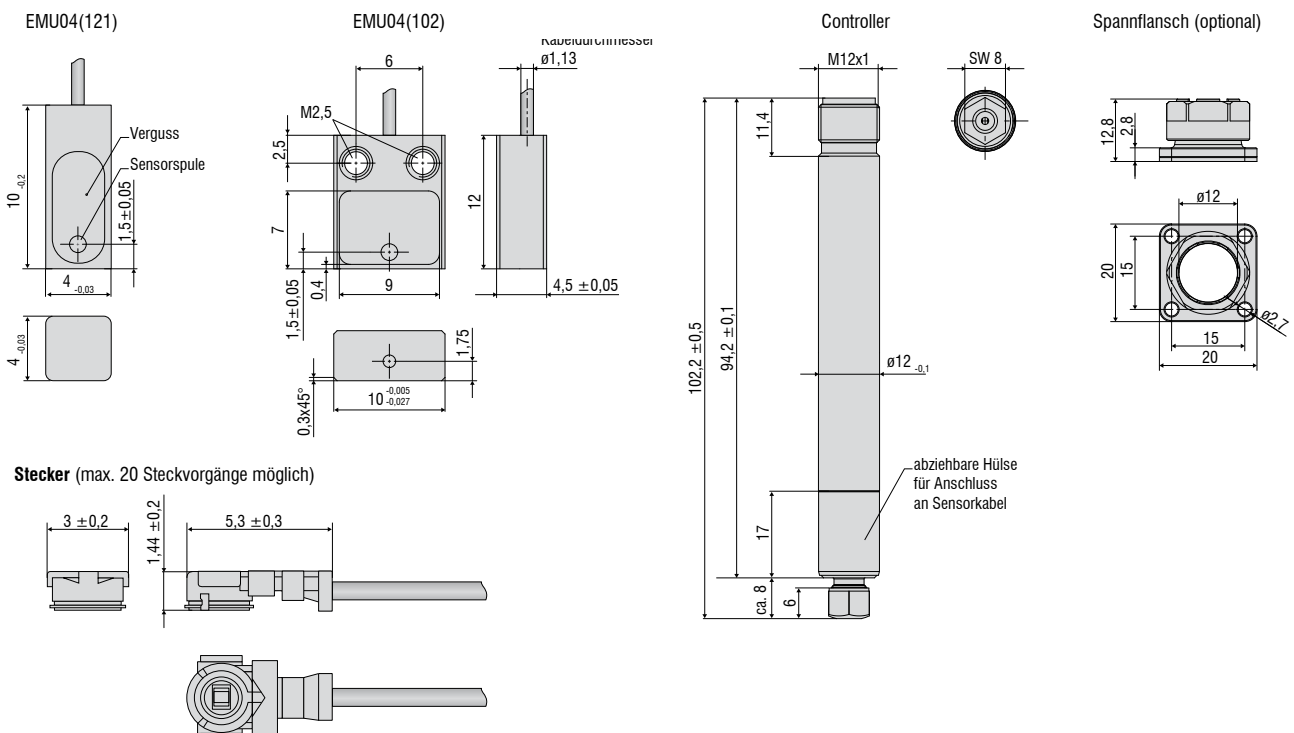
d.M. = des Messbereichs; MBM = Messbereichsmitte

¹⁾ statisch, bei MBM

²⁾ Für OEM-Anpassung; Sensor mit 250 μm Messbereich und 50 μm Grundabstand möglich

³⁾ Im gesteckten Zustand

⁴⁾ Detaillierte Informationen zum Kabel finden Sie in der Betriebsanleitung



Sensoren und Systeme von Micro-Epsilon



Sensoren und Systeme für Weg, Position und Dimension



Sensoren und Messgeräte für berührungslose Temperaturmessung



Mess- und Prüfanlagen zur Qualitätssicherung



Optische Mikrometer, Lichtleiter, Mess- und Prüfverstärker



Sensoren zur Farberkennung, LED Analyser und Online-Farbspektrometer



Technische Endoskopie, Lichtquellen