



Plus de Précision.

induSENSOR // Capteurs de déplacement inductifs linéaires





- Plages de mesure de 75 ... 630 mm
- Linéarité $\pm 0,3$ % d.p.m.
- Microélectronique intégrée
- Structure robuste : haute résistance à la pression, résistance à l'huile et sans entretien
- Ecartements de base réduits

Les composants de capteurs de la série EDS sont protégés par un boîtier en acier inoxydable résistant à la pression. L'électronique et le dispositif de traitement des signaux sont entièrement intégrés dans la bride du capteur.

Un tube en aluminium intégré dans la tige de piston, guidé sans contact et sans usure sur la tige de capteur, est utilisé comme cible.

Grâce au recours au principe des courants de Foucault, il n'est pas nécessaire de monter des aimants permanents à l'intérieur des cylindres.

Leur construction robuste rend les capteurs de grand déplacement de la série EDS idéales pour les vérins hydrauliques et pneumatiques, particulièrement dans les environnements industriels rudes.

Domaines d'utilisation et applications

Les capteurs de grand déplacement de la série EDS sont adaptés à une utilisation industrielle dans les vérins hydrauliques et pneumatiques, uniquement pour procéder à la mesure de déplacement et de position des pistons et des soupapes, p. ex. pour la mesure de

- décalage, déplacement, position, fente
- déviation
- mouvement, levée
- niveau de remplissage, profondeur d'immersion, course de ressort

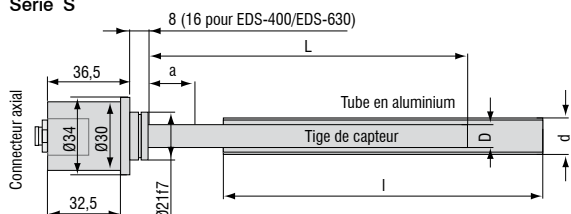


Série EDS : Installation dans un vérin hydraulique

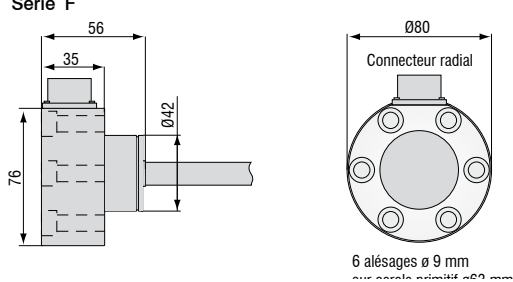
Modèle	EDS-75	EDS-100	EDS-160	EDS-200	EDS-250	EDS-300	EDS-400	EDS-500	EDS-630
Séries	S	S, F	S, F	S	S, F	S, F	S, F	S	S, F
Plage de mesure	75 mm	100 mm	160 mm	200 mm	250 mm	300 mm	400 mm	500 mm	630 mm
Linéarité ±0,3 % d.p.m	0,23 mm	0,3 mm	0,48 mm	0,6 mm	0,75 mm	0,9 mm	1,2 mm	1,5 mm	1,89 mm
Résolution 0,05 % d.p.m.	0,038 mm	0,05 mm	0,08 mm	0,1 mm	0,125 mm	0,15 mm	0,2 mm	0,25 mm	0,315 mm
Plage de température	-40 ... +85 °C								
Résistance thermique	± 200 ppm / °C								
Fréquence limite (-3 dB)	150 Hz								
Signal de sortie	4 ... 20 mA								
Charge	500 Ω								
Tension d'alimentation	18 ... 30 VCC								
Consommation en courant	max. 40 mA								
Raccord	Série S	connecteur à 7 pôles (câble de connexion accessoire), sortie radiale ou axiale au choix							
	Série F	connecteur baïonnette radial à 5 pôles avec contre-fiche							
Résistance à la pression	450 bar (tige de capteur, bride)								
Type de protection	IP67								
Compatibilité électromagnétique (CEM)	DIN EN 61326-1:2006 émission parasite DIN EN 61326-2-3:2007 résistance aux interférences								
Choc ¹⁾	40 g, 3000 chocs par axe 100 g radial, 300 g axial								
Vibration	5 ... 44 Hz ± 2,5 mm 44 ... 500 Hz ± 23 g								
Matériau	acier V4A-1.4571								

d.p.m. = de la plage de mesure ¹⁾ De forme semi-sinusoidale, durée de 6 ms

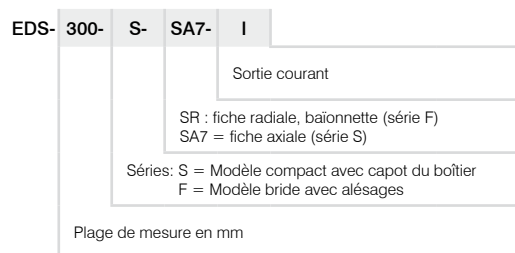
Série S



Série F



Description d'article



Plage de mesure	Tige du capteur		Tube de mesure en aluminium		Offset
	L	D	l	d	
75	110	10	110	16	15
100	140	10	140	16	20
160	200	10	200	16	20
200	240	10	240	16	20
250	290	10	290	16	20
300	340	10	340	16	20
400	450	12	450 (S) 460 (F)	18 (S) 26 (F)	25
500	550	12	550	18	25
630	680	12	680 (S) 690 (F)	18 (S) 26 (F)	25

Accessoires Général

2960031	MC25D	Dispositif numérique de calibrage de micromètre
2420062	PS2020	Bloc d'alimentation (montage sur rail), entrée 100 - 240 VCA, sortie 24 VCC / 2,5 A
2984026		Contrôle de fonctionnement et de linéarité, protocole de contrôle incl. Les différentes valeurs de mesure du contrôle de linéarité sont énumérées et consignées dans le protocole de contrôle.
2213034		IF7001 convertisseur USB/RS485 à canal unique

Accessoires Série LDR**Câbles de raccordement**

0157047	C7210-5/3	Câble de capteur, 5 m, avec douille de câble
0157048	C7210/90-5/3	Câble de capteur, 5 m, avec douille de câble angulaire 90°

Câbles d'alimentation

2901087	PC710-6/4	Câble de sortie / d'alimentation, 6 m de longueur
---------	-----------	---

Coulisseau de rechange

0800136	LDR-10	Coulisseau de rechange
0800137	LDR-25	Coulisseau de rechange
0800138	LDR-50	Coulisseau de rechange

Service

Montage des connecteurs et ajustage

Accessoires Série EDS**Service**

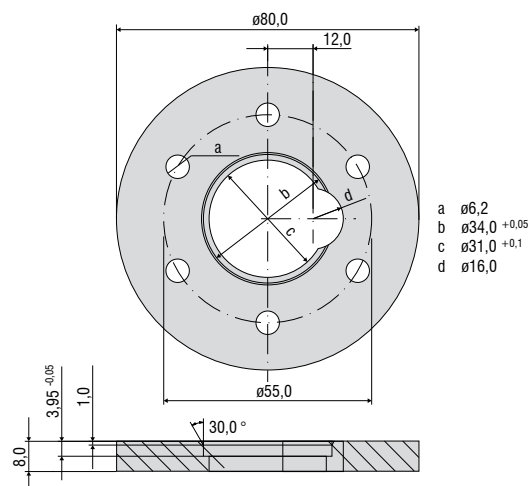
2985001		Contrôle de fonctionnement et de linéarité EDS, test de pression et protocole de contrôle sans rééquilibrage
---------	--	---

Câbles de raccordement

0157043	C703-5	Câble de raccordement VIP/LVP/EDS pour série S, 7 pôles, longueur 5 m
2902084	C703-5/U	Câble de raccordement VIP/LVP/EDS pour série S, 7 pôles, longueur 5 m, pour sortie de tension 1 - 5 V
157050	C703/90-5	Câble de raccordement VIP/LVP/EDS pour série S, 7 pôles, longueur 5 m avec douille de câble angulaire 90°
2901143	C705-5	Câble de raccordement VIP/LVP/EDS pour série F, 5 pôles, longueur 5 m
2901160	C705-15	Câble de raccordement VIP/LVP/EDS pour série F, 5 pôles, longueur 15 m

Anneau de montage

0483326		Anneau de montage EDS
---------	--	-----------------------



Protocole de linéarité

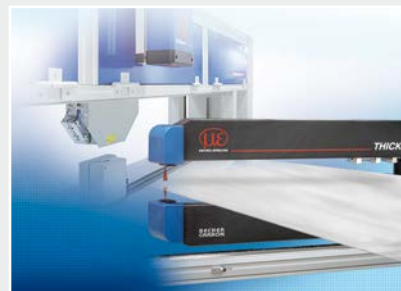
Vue d'ensemble des capteurs et systèmes de mesure de Micro-Epsilon



Capteurs de déplacement, de distance, de longueur et de position



Capteurs et systèmes de mesure de température sans contact (pyromètres)



Installations de mesure et de contrôle pour l'assurance qualité



Micromètres optiques



Capteurs de couleurs pour DEL et surfaces



Capteurs de profil à ligne laser par triangulation 2D/3D