



Plus de Précision.

induSENSOR // Capteurs de déplacement inductifs linéaires





- *Sans usure et sans entretien*
- *Stabilité thermique*
- *Plage de température de service jusqu'à 160 °C*
- *Forme compacte - longueur réduite*
- *Diamètre de capteur réduit*
- *Haut qualité des signaux de mesure*

La configuration spécifique des capteurs de déplacement linéaires de la série LDR se distingue par leur conception de forme réduite et compacte de faible diamètre. Seuls trois raccords sont nécessaires à la connexion du capteur. Leur forme compacte et leur diamètre réduit permettent de les monter dans des espaces restreints.

Domaines d'utilisation et applications

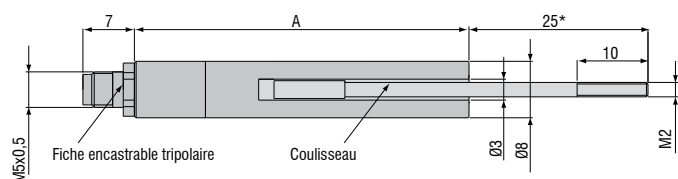
Les capteurs LDR peu coûteux se prêtent particulièrement bien au montage en série dans les espaces restreints de l'environnement industriel avec des fréquences de mesure élevées.

Modèle	LDR-10-		LDR-25-		LDR-50-	
Raccordement	SA	CA	SA	CA	SA	CA
Plage de mesure	10 mm		25 mm		50 mm	
Principe de mesure	capteur LDR					
Linéarité	typ. $\pm 0,30\%$ d.p.m.		typ. $\pm 0,35\%$ d.p.m.		typ. $\pm 0,5\%$ d.p.m.	
	$\pm 0,030$ mm		$\pm 0,088$ mm		$\pm 0,35$ mm	
	max. $\pm 0,50\%$ d.p.m.				max. $\pm 0,70\%$ d.p.m.	
Fréquence d'excitation	16 kHz		12 kHz		8 kHz	
Amplitude d'excitation	1 V _{eff}		1 V _{eff}		2,6 V _{eff}	
Sensibilité	51 mV/Vmm		21 mV/Vmm		5,5 mV/Vmm	
Plage de température	SA	stockage: -40 ... +80 °C / en service: -15 ... +80 °C				
	CA	stockage: -40 ... +160 °C / en service: -40 ... +160 °C				
Résistance thermique ¹⁾	Point zéro	30 ppm / °C				40 ppm / °C
	Erreur de temp. max.	100 ppm / °C				150 ppm / °C
Boîtier de capteur (matériau)	acier inoxydable					
Poids du capteur (sans coulisseau)	9 g	24 g	14 g	28 g	23 g	37 g
Poids du coulisseau	1,5 g		2,2 g		3,5 g	
Rayon de courbure minimal (câble de capteur fixé / agité)	8 / 15 mm	10 / 30 mm	8 / 15 mm	10 / 30 mm	8 / 15 mm	10 / 30 mm
Diamètre extérieur (câble de capteur)	3,1 mm	1,8 mm	3,1 mm	1,8 mm	3,1 mm	1,8 mm
Type de protection	IP67					
Choc	40 g, 3000 chocs par axe					
	100 g radial, 300 g axial					
Vibration	5 ... 44 Hz $\pm 2,5$ mm / 44 ... 500 Hz ± 20 g					
Branchement électrique	SA	fiche de connexion à 3 pôles (câble accessoire, réf. 0157047/047, 3 ou 5 m)				
	CA	câble intégré axial (blindé), 2 m				
Électronique adéquate	MSC7401 (pages 10 - 11)					

d.p.m. = de la plage de mesure SA = connecteur axial CA = câble axial

¹⁾ Déterminée selon la méthode box (-40 ... +160 °C)

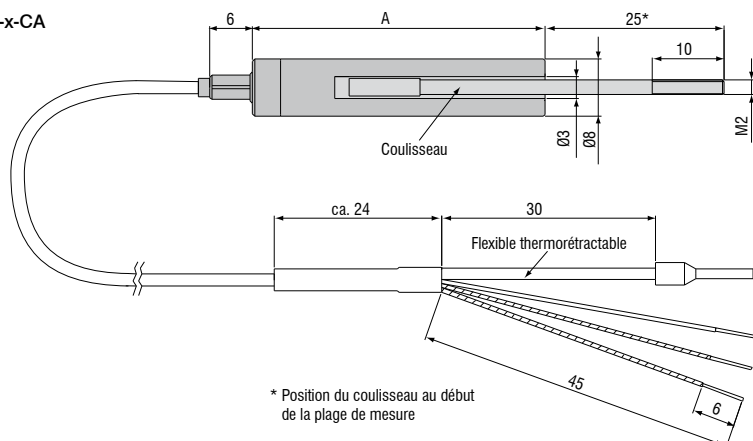
LDR-x-SA



* Position du coulisseau au début de la plage de mesure

Modèle	A
LDR-10-SA	47 mm
LDR-25-SA	73 mm
LDR-50-SA	127 mm

LDR-x-CA



* Position du coulisseau au début de la plage de mesure

Modèle	A
LDR-10-CA	41 mm
LDR-25-CA	67 mm
LDR-50-CA	121 mm

Accessoires Général

2960031	MC25D	Dispositif numérique de calibrage de micromètre
2420062	PS2020	Bloc d'alimentation (montage sur rail), entrée 100 - 240 VCA, sortie 24 VCC / 2,5 A
2984026		Contrôle de fonctionnement et de linéarité, protocole de contrôle incl. Les différentes valeurs de mesure du contrôle de linéarité sont énumérées et consignées dans le protocole de contrôle.
2213034		IF7001 convertisseur USB/RS485 à canal unique

Accessoires Série LDR**Câbles de raccordement**

0157047	C7210-5/3	Câble de capteur, 5 m, avec douille de câble
0157048	C7210/90-5/3	Câble de capteur, 5 m, avec douille de câble angulaire 90°

Câbles d'alimentation

2901087	PC710-6/4	Câble de sortie / d'alimentation, 6 m de longueur
---------	-----------	---

Coulisseau de rechange

0800136	LDR-10	Coulisseau de rechange
0800137	LDR-25	Coulisseau de rechange
0800138	LDR-50	Coulisseau de rechange

Service

Montage des connecteurs et ajustage

Accessoires Série EDS**Service**

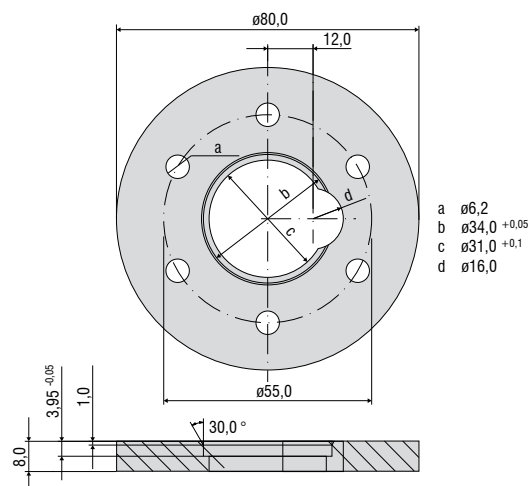
2985001		Contrôle de fonctionnement et de linéarité EDS, test de pression et protocole de contrôle sans réétalonnage
---------	--	--

Câbles de raccordement

0157043	C703-5	Câble de raccordement VIP/LVP/EDS pour série S, 7 pôles, longueur 5 m
2902084	C703-5/U	Câble de raccordement VIP/LVP/EDS pour série S, 7 pôles, longueur 5 m, pour sortie de tension 1 - 5 V
157050	C703/90-5	Câble de raccordement VIP/LVP/EDS pour série S, 7 pôles, longueur 5 m avec douille de câble angulaire 90°
2901143	C705-5	Câble de raccordement VIP/LVP/EDS pour série F, 5 pôles, longueur 5 m
2901160	C705-15	Câble de raccordement VIP/LVP/EDS pour série F, 5 pôles, longueur 15 m

Anneau de montage

0483326		Anneau de montage EDS
---------	--	-----------------------



Protocole de linéarité

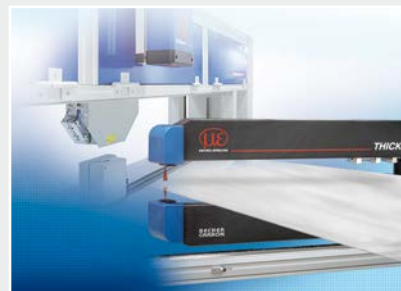
Vue d'ensemble des capteurs et systèmes de mesure de Micro-Epsilon



Capteurs de déplacement, de distance, de longueur et de position



Capteurs et systèmes de mesure de température sans contact (pyromètres)



Installations de mesure et de contrôle pour l'assurance qualité



Micromètres optiques



Capteurs de couleurs pour DEL et surfaces



Capteurs de profil à ligne laser par triangulation 2D/3D