



Mehr Präzision.

indu**SENSOR** // Lineare induktive Wegsensoren





Die Sensoren LVP-3 und LVP-14 sind modifizierte Abwandlungen der Standard LVP-Sensoren.

Sie wurden für spezielle Anwendungsfelder konzipiert und werden mit externen Elektroniken betrieben.

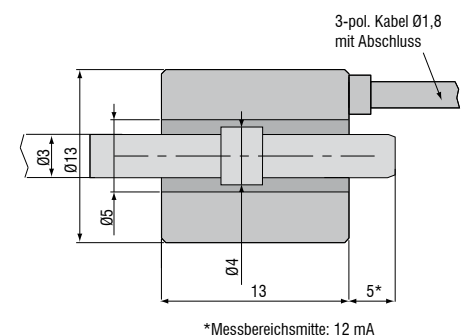
Sensor für Nadelhubbewegungen

Der kompakte Wegsensor LVP-3-Z13-5-CA eignet sich zur Erfassung kleiner Messbereiche mit hoher Genauigkeit. Die große freie Bohrung für den durchgehenden Kern erlaubt dabei auch große Überhübe. Das als einfacher Aluminiumring ausgeführte Messobjekt wird auf der zu messenden Stange, Stößel, Stift, Nadel oder ähnlichen Teilen montiert. In einer typischen Anwendung wird der Wegsensor LVP-3-Z13-5-CA in automatischen Klebeauftragspistolen eingesetzt. Der kontinuierlich messende Sensor überwacht dabei den Schalterpunkt auch bei Verschleiß des Nadelsitzes. Zusätzlich bietet die kontinuierliche Messung die Möglichkeit, die Nadel auf die korrekte Hubposition zu prüfen. Der kleine und kompakte Sensor ist selbst in beengten Bauräumen einfach zu integrieren.



Modell	LVP-3-Z13-CA
Artikel-Nr.	2617014
Messbereich	3 mm
Target (im Lieferumfang)	ø3 x 30 lang mit Gewinde M3 und Alu-Messhülse ø4 x 3,3
Linearität	typisch 0,3 % d.M. (9 µm)
Sensorgehäuse	Edelstahl
Temperaturstabilität Sensor	± 100 ppm / °C
Temperaturbereich Sensor	-40 ... +150 °C
Schutzart Sensor	IP 67
Elektronik	MSC7210

d.M. = des Messbereichs



Ventilhubsensor in Edelstahlgehäuse

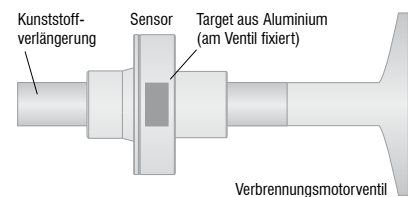
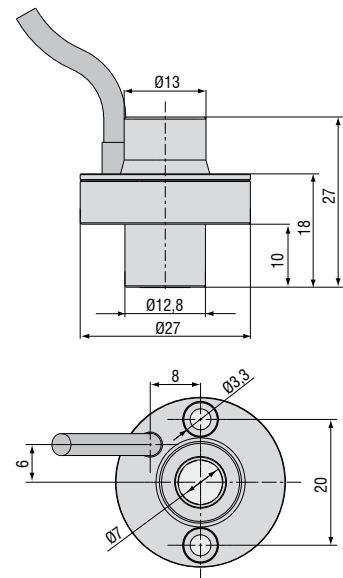
Zukünftige Motorgenerationen werden ohne mechanischen Nockenwellen auskommen. Der Weg der elektromechanisch oder elektrohydraulisch angetriebenen Ein- und Auslassventile der Verbrennungsmotoren wird über den Wegsensor der Baureihe LVP-14-F-5-CR erfasst und in den Regelkreis eingespeist. Damit lässt sich eine variable Ein- und Auslasssteuerung der Ventile verwirklichen. Letztendlich werden damit der Kraftstoffverbrauch reduziert, die Emissionswerte verringert und die Leistungscharakteristik des Motors den individuellen Fahrsituationen angepasst.



Modell	LVP-14-F-5-CR
Artikel-Nr.	2616078
Messbereich	14 mm
Target (optional)	Art.-Nr. 0482273
Linearität	0,5 % d.M. (0,07 mm)
Sensorgehäuse	Edelstahl
Temperaturstabilität Sensor	± 100 ppm / °C
Temperaturbereich Sensor	-30 ... +150° C
Schutzart Sensor	IP 67

Controller	MSC739VS-U
Artikel-Nr.	4111009
Versorgung	+10 ... 16 VDC
Ausgangssignal	1 ... 9 VDC
Auflösung	0,02 % d.M.
Grenzfrequenz	20 kHz (-3dB)
Abmessungen	150 x 64 x 54 mm

d.M. = des Messbereichs



Zubehör Allgemein

2960031	MC25D	Digitale Mikrometerkalibriervorrichtung
2420062	PS2020	Netzteil (Hutschienenmontage), Eingang 100 - 240 VAC, Ausgang 24 VDC / 2,5 A
2984026		Funktions- und Linearitätsprüfung, inkl. Prüfprotokoll In dem Prüfprotokoll werden die einzelnen Messwerte der Linearitätsprüfung aufgelistet und dokumentiert.
2213034		IF7001 Einkanal USB/RS485 Konverter

Zubehör Serie LDR**Anschlusskabel**

0157047	C7210-5/3	Sensorkabel, 5 m, mit Kabelbuchse
0157048	C7210/90-5/3	Sensorkabel, 5 m, mit 90° gewinkelter Kabelbuchse

Versorgungskabel

2901087	PC710-6/4	Versorgungs-/Ausgangskabel, 6 m lang
---------	-----------	--------------------------------------

Ersatzstößel

0800136	LDR-10	Ersatzstößel
0800137	LDR-25	Ersatzstößel
0800138	LDR-50	Ersatzstößel

Service

Steckermontage und Justierung

Zubehör Serie EDS**Service**

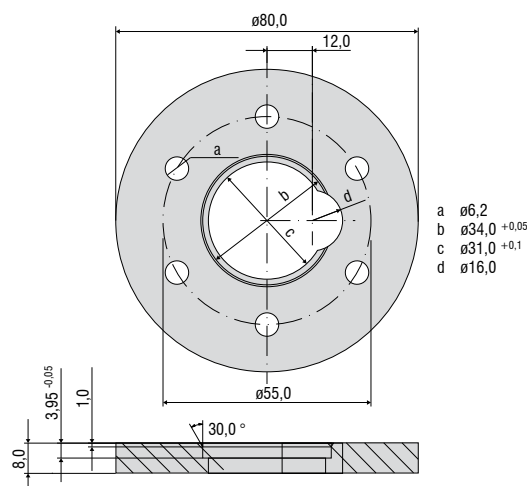
2985001		Funktions- und Linearitätsprüfung EDS inkl. Drucktest und Prüfprotokoll ohne Neuabgleich
---------	--	---

Anschlusskabel

0157043	C703-5	VIP-/LVP-/EDS-Anschlusskabel für Baureihe S, 7polig, Länge 5 m
2902084	C703-5/U	VIP-/LVP-/EDS-Anschlusskabel für Baureihe S, 7polig, Länge 5 m, für Spannungsausgang 1 - 5 V
0157050	C703/90-5	VIP-/LVP-/EDS-Anschlusskabel für Baureihe S, 7polig, Länge 5 m mit 90° gewinkelter Kabelbuchse
2901143	C705-5	VIP-/LVP-/EDS-Anschlusskabel für Baureihe F, 5polig, Länge 5 m
2901160	C705-15	VIP-/LVP-/EDS-Anschlusskabel für Baureihe F, 5polig, Länge 15 m

Montagering

0483326	EDS-Montagering
---------	-----------------



Linearitätsprotokoll

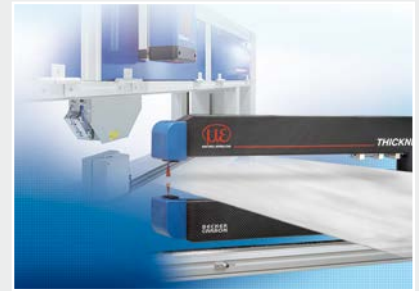
Sensoren und Systeme von Micro-Epsilon



Sensoren und Systeme für Weg, Position und Dimension



Sensoren und Messgeräte für berührungslose Temperaturmessung



Mess- und Prüfanlagen zur Qualitätssicherung



Optische Mikrometer, Lichtleiter, Mess- und Prüfverstärker



Sensoren zur Farberkennung, LED Analyser und Online-Farbspektrometer



Technische Endoskopie, Lichtquellen