



# Plus de Précision.

**induSENSOR** // Capteurs de déplacement inductifs linéaires





Les capteurs LVP-3 et LVP-14 sont des versions modifiées des capteurs LVP standard.

Conçus pour des champs d'application spéciaux, ils sont exploités avec des électroniques externes.

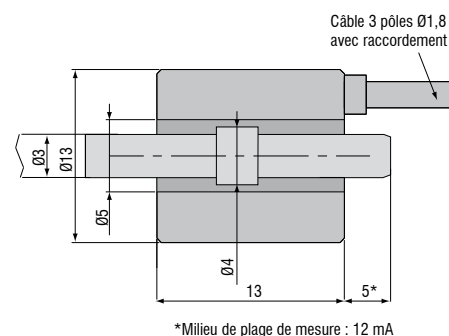
#### Capteur de courses d'aiguilles

Le capteur de déplacements compact LVP-3-Z13-5-CA se prête de manière idéale à la mesure de plages de mesure réduites avec une haute précision. Le grand alésage libre pour le noyau traversant permet également les grands dépassements de course. L'objet de mesure se présentant sous forme de simple bague d'aluminium est monté sur la barre, le coulisseau, la tige, l'aiguille ou une pièce semblable. L'emploi du capteur de déplacements LVP-3-Z13-5-CA dans les pistolets à colle automatiques compte parmi les applications typiques. Le capteur mesurant en continu surveille ici le point de commutation, même en cas d'usure du logement de l'aiguille. Petit et compact, le capteur s'intègre même facilement dans les espaces restreints.



Modèle	LVP-3-Z13-CA
Réf.	2617014
Plage de mesure	3 mm
Cible (incluse)	ø3 x 30 de long avec filet M3 et manchon de mesure alu ø4 x 3,3
Linéarité	typique 0,3 % d.p.m. (9 µm)
Boîtier de capteur	acier inoxydable
Résistance thermique (capteur)	± 100 ppm / °C
Plage de température (capteur)	-40 ... +150 °C
Type de protection (capteur)	IP67
Electronique	MSC7210

d.p.m. = de la plage de mesure



### Capteur de levée de soupape dans un boîtier en acier inoxydable

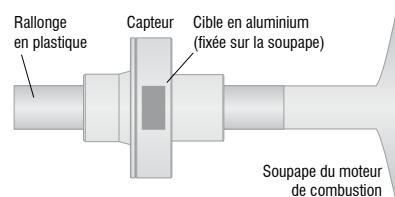
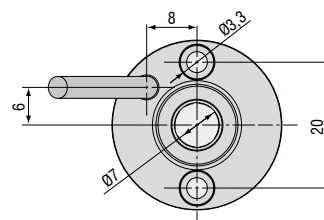
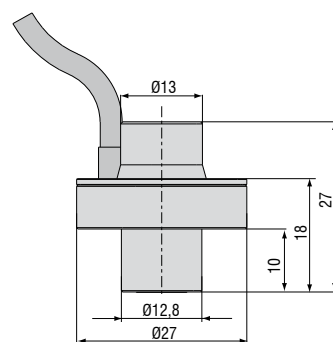
Les générations de moteurs futures seront dépourvues d'arbres à cames mécaniques. Le déplacement des soupapes d'admission et de purge à entraînement électromécanique ou électrohydraulique des moteurs à combustion est mesuré par le capteur de déplacement de la série LVP-14-F-5-CR et alimenté dans le circuit de régulation. Ceci permet d'opérer une commande d'admission et de purge variable des soupapes, de réduire la consommation de carburant et les valeurs d'émission et d'adapter les caractéristiques de puissance du moteur aux situations de conduite individuelles.



Modèle	LVP-14-F-5-CR
Réf.	2616078
Plage de mesure	14 mm
Cible (optionnelle)	Réf. 0482273
Linéarité	0,5 % d.p.m. (0,07 mm)
Boîtier de capteur	acier inoxydable
Résistance thermique (capteur)	± 100 ppm / °C
Plage de température (capteur)	-30 ... +150 °C
Type de protection (capteur)	IP67

Contrôleur	MSC739VS-U
Réf.	4111009
Alimentation	+10 ... 16 VCC
Signal de sortie	1 ... 9 VCC
Résolution	0,02 % d.p.m.
Fréquence limite	20 kHz (-3dB)
Dimensions	150 x 64 x 54 mm

d.p.m. = de la plage de mesure



**Accessoires Général**

2960031	MC25D	Dispositif numérique de calibrage de micromètre
2420062	PS2020	Bloc d'alimentation (montage sur rail), entrée 100 - 240 VCA, sortie 24 VCC / 2,5 A
2984026		Contrôle de fonctionnement et de linéarité, protocole de contrôle incl. Les différentes valeurs de mesure du contrôle de linéarité sont énumérées et consignées dans le protocole de contrôle.
2213034		IF7001 convertisseur USB/RS485 à canal unique

**Accessoires Série LDR****Câbles de raccordement**

0157047	C7210-5/3	Câble de capteur, 5 m, avec douille de câble
0157048	C7210/90-5/3	Câble de capteur, 5 m, avec douille de câble angulaire 90°

**Câbles d'alimentation**

2901087	PC710-6/4	Câble de sortie / d'alimentation, 6 m de longueur
---------	-----------	---

**Coulisseau de rechange**

0800136	LDR-10	Coulisseau de rechange
0800137	LDR-25	Coulisseau de rechange
0800138	LDR-50	Coulisseau de rechange

**Service**

Montage des connecteurs et ajustage

**Accessoires Série EDS****Service**

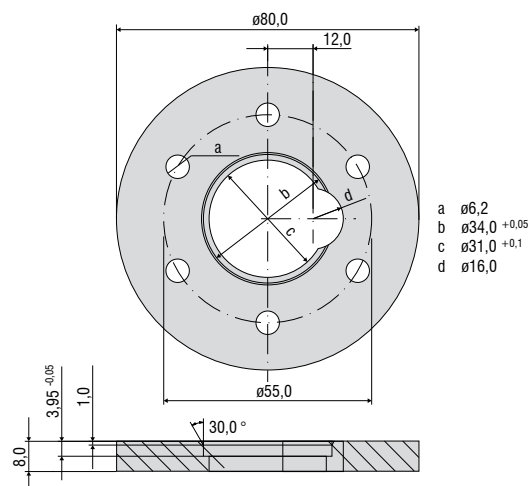
2985001		Contrôle de fonctionnement et de linéarité EDS, test de pression et protocole de contrôle sans rééquilibrage
---------	--	---

**Câbles de raccordement**

0157043	C703-5	Câble de raccordement VIP/LVP/EDS pour série S, 7 pôles, longueur 5 m
2902084	C703-5/U	Câble de raccordement VIP/LVP/EDS pour série S, 7 pôles, longueur 5 m, pour sortie de tension 1 - 5 V
157050	C703/90-5	Câble de raccordement VIP/LVP/EDS pour série S, 7 pôles, longueur 5 m avec douille de câble angulaire 90°
2901143	C705-5	Câble de raccordement VIP/LVP/EDS pour série F, 5 pôles, longueur 5 m
2901160	C705-15	Câble de raccordement VIP/LVP/EDS pour série F, 5 pôles, longueur 15 m

**Anneau de montage**

0483326		Anneau de montage EDS
---------	--	-----------------------



Protocole de linéarité

## Vue d'ensemble des capteurs et systèmes de mesure de Micro-Epsilon



Capteurs de déplacement, de distance, de longueur et de position



Capteurs et systèmes de mesure de température sans contact (pyromètres)



Installations de mesure et de contrôle pour l'assurance qualité



Micromètres optiques



Capteurs de couleurs pour DEL et surfaces



Capteurs de profil à ligne laser par triangulation 2D/3D