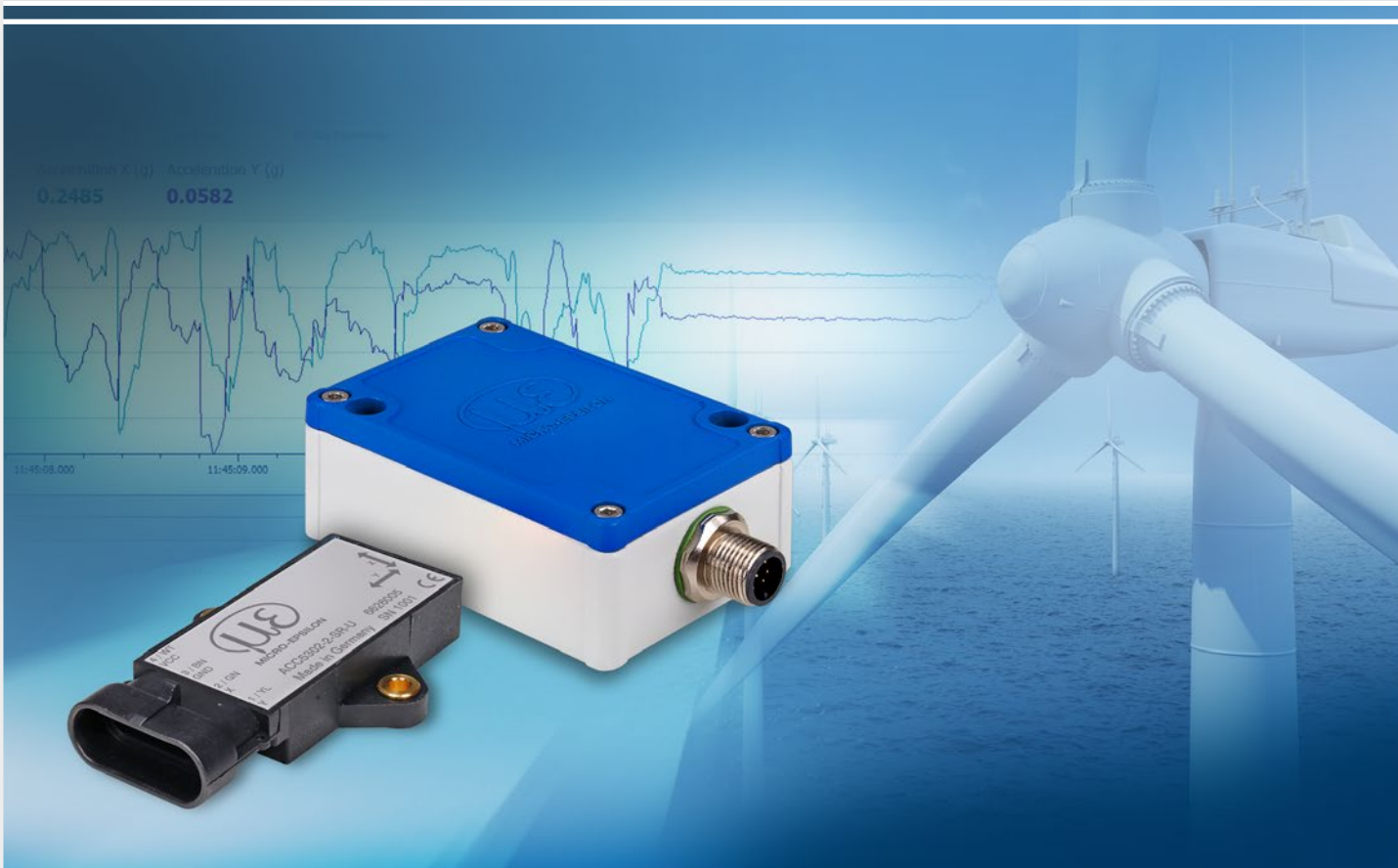




# Mehr Präzision.

**inertial**SENSOR // Neigungs- und Beschleunigungssensoren





- Hohe Genauigkeit und Auflösung für präzise Messungen
- Äußerst stabiles Messsignal, selbst bei starken Temperaturschwankungen
- Hohe Störsicherheit bei erhöhten EMV-Anforderungen
- Ideal zur Integration in Maschinen und Anlagen
- Kundenspezifische Anpassungen

#### Ideal zur Integration in Maschinen und Anlagen

Die analogen Beschleunigungssensoren der Serie ACC57 basieren auf der MEMS-Technologie und eignen sich für statische und dynamische Beschleunigungsmessungen. Sie erfassen Beschleunigungen in ein, zwei oder drei Achsen. Sie werden häufig in Anwendungen eingesetzt, in denen höchste Präzision bei rauen Umweltbedingungen gefordert wird.

Die komplette Elektronik ist in einem dichten Alu-Druckguss-Gehäuse untergebracht und für eine Einsatztemperatur von bis 125 °C ausgelegt. Durch die hohe Temperaturstabilität werden auch bei starken Schwankungen der Umgebungstemperatur eine hohe Messgenauigkeit erreicht. Das Gehäuse bietet hervorragende Störsicherheit bei erhöhten EMV-Anforderungen in unmittelbarer Nähe von elektromagnetischen Feldern.

#### Einsatzbereiche

Durch den hohen Signal-Rauschabstand messen die analogen Sensoren der Serie ACC57 auch kleinste Beschleunigungen, wie sie zum Beispiel bei Turmschwingungen von Windkraftanlagen, Lagern oder auch bei Mess- /und Kalibrieranlagen auftreten.

Durch die hohe EMV-Festigkeit eignet sich der Sensor zur präzisen Zustandsüberwachung von elektrischen Maschinen wie zum Beispiel von Generatoren. In Kombination mit der hohen Temperaturstabilität wird der Sensor daher in Windkraftanlagen zur Überwachung von Schwingungen an Antriebssträngen, Rotorblättern (Eisdetektion) und Generatoren (Lärmreduktion) eingesetzt.

#### Artikelbezeichnung

ACC570	3	-2	-SA	-I
				Ausgangsart: I = 4 ... 20 mA U = 0,5 ... 4,5 V
				Anschluss: SA = Stecker axial
				Messbereich in ±g
				Anzahl der Achsen
Hochpräziser Beschleunigungssensor				

Modell	ACC570x-1	ACC570x-2	ACC570x-4	ACC570x-8
Messachsen	1, 2 oder 3			
Messbereich	±1 g	±2 g	±4 g	±8 g
Rauschen	20 µg/√Hz			
Empfindlichkeit Analogausgang	8 mA/g	4 mA/g	2 mA/g	1 mA/g
Nullpunkt	12 mA bzw. 2,5 V			
Linearität	0,15 % d. M.			
Frequenzbereich	0 ... 1000 Hz			
Ansprechzeit	1,1 ms			
Querempfindlichkeit	1 % d. M.			
Temperaturkoeffizient <sup>1)</sup>	Empfindlichkeit	±30 ppm / °C		
	Nullversatz	±30 ppm / °C		
Versorgungsspannung	12 ... 32 VDC			
Leistungsaufnahme	1 W			
Temperaturbereich	Betrieb	-40 ... +85 °C (optional bis 125 °C <sup>2)</sup> )		
	Lagerung	-40 ... +85 °C (optional bis 125 °C <sup>2)</sup> )		
Messwertausgang	analog	4 ... 20 mA (max. 500 Ω <sup>3)</sup> ) oder 0,5 ... 4,5 V (min. 1 kΩ <sup>4)</sup> )		
Schutzart	IP67 gesteckter Zustand (optional IP68)			
Schock	DIN EN 60068-2-27 (1500 g, 0,5 ms, Halbsinus-Schock, 3 mal in jede Richtung)			
Gewicht	250 g			
Material	Alu-Druckguss			
Montage	Verschraubung über Montagebohrungen (M4)			
Anschluss	M12-Stecker 5 polig			
Anlaufzeit	< 20 ms			

d. M. = des Messbereichs

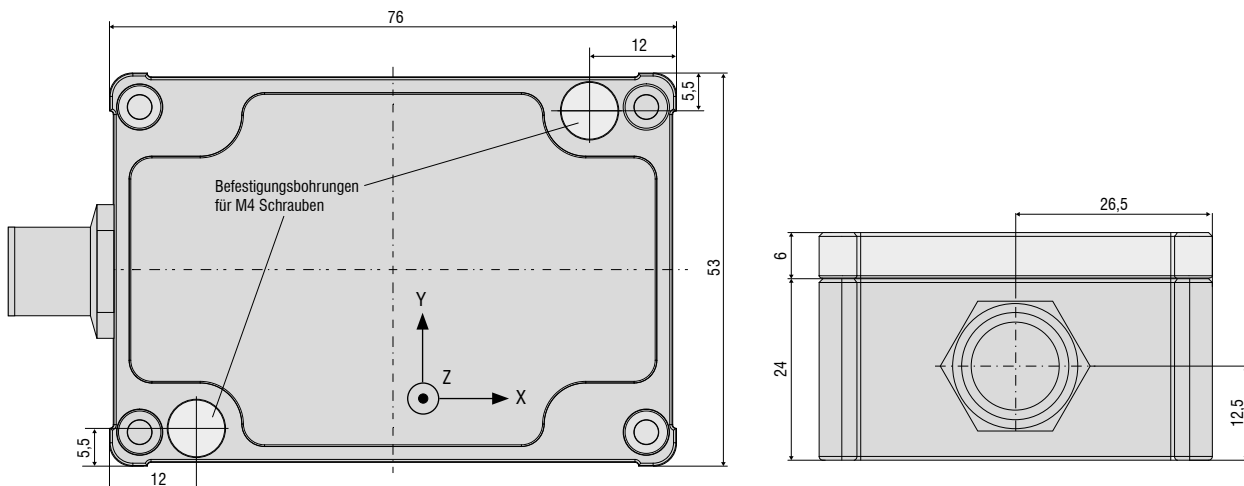
Alle Angaben sind typisch für +25 °C, sofern nicht anders angegeben

<sup>1)</sup> Typisch bei Umgebungstemperaturen zwischen -40 ... +85 °C

<sup>2)</sup> Kundenspezifische Ausführungen mit Hochtemperaturkabel

<sup>3)</sup> Bei 24 VDC Versorgungsspannung

<sup>4)</sup> Spannungsausgang auf Anfrage



**Zubehör/Kabel INC5701 und ACC5703-8-SA-RS485IU**

29011159	PC3/8-M12	Versorgungs-/Ausgangskabel, 3 m lang
29011141	PC5/8-M12	Versorgungs-/Ausgangskabel, 5 m lang
29011285	PC10/8-M12	Versorgungs-/Ausgangskabel, 10 m lang
29011106	PC10/8-M12	Versorgungs-/Ausgangskabel, schleppkettentauglich, 10 m lang
29011059	PC15/8-M12	Versorgungs-/Ausgangskabel, schleppkettentauglich, 15 m lang
6965003	PC2/8-Sub-D	Versorgungs-/Ausgangskabel mit USB/RS485 Konverter, 2,8 m lang

**Zubehör/Kabel ACC570x-x-SA-I/-U**

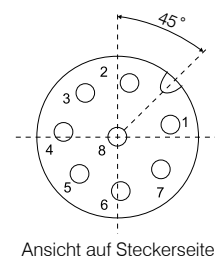
29011154	PC5/5-M12 IWT	Versorgungs-/Ausgangskabel, 5 m lang
29011116	PC10/5-M12	Versorgungs-/Ausgangskabel, 10 m lang
29011178	PC20/5-M12	Versorgungs- und Signalkabel, 20 m lang
6965005	PC40/5-M12	Versorgungs-/Ausgangskabel, 40 m lang
6965006	PC80/5-M12	Versorgungs- und Signalkabel, 80 m lang

**Zubehör/Kabel ACC530x**

6965001	PC4/4-AMP	Versorgungs-/Ausgangskabel, 4 m lang
6965002	PC10/4-AMP	Versorgungs-/Ausgangskabel, 10 m lang

**Pinbelegung INC5701 und ACC5703 digital**

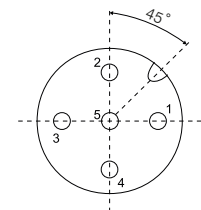
		INC5701	ACC5703-8-SA-RS485IU
Pin	Farbe Kabel: PCx/8-M12	Belegung	Belegung
1	Weiß	U (Winkel)	Ausgang Kanal 2
2	Braun	GND (Strom)	GND (Ausgang)
3	Grün	I (Winkel)	Ausgang Kanal 3
4	Gelb	RS485+	RS485+
5	Grau	GND (Spannung)	Ausgang Kanal 1
6	Schwarz / Pink	GND (Versorgung)	GND (Versorgung)
7	Blau	RS485-	RS485-
8	Rot	Versorgung +	Versorgung +



Ansicht auf Steckerseite

**Pinbelegung ACC570x analog**

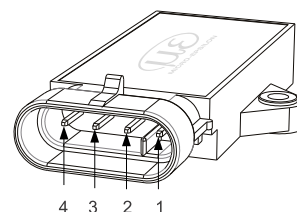
		ACC5701	ACC5702	ACC5703
Pin	Farbe Kabel: PCx/5-M12	Belegung	Belegung	Belegung
1	Braun	12 ... 32 VDC	12 ... 32 VDC	12 ... 32 VDC
2	Weiß	GND	GND	GND
3	Blau	X out	X out	X out
4	Schwarz	n. c.	Y out	Y out
5	Grau	n. c.	n. c.	Z out



Ansicht auf Steckerseite

**Pinbelegung ACC530x**

		ACC5301	ACC5302
Pin	PCx/4-AMP	Belegung	Belegung
1	1	n. c.	Y
2	2	X-Achse	
3	3	GND	
4	4	Vcc	



### Kostenlose Konfigurationssoftware

Die Konfigurationssoftware von Micro-Epsilon ermöglicht die einfache Inbetriebnahme der Sensoren INC5701 und ACC5703 digital. Über die Software kann außerdem schnell auf viele Funktionen zur Parametrierung des Sensors zugegriffen werden. So können beispielsweise Messbereiche und Ausgangsparameter eingestellt werden.

Die Software wird zum kostenlosen Download auf [www.micro-epsilon.de/download](http://www.micro-epsilon.de/download) zur Verfügung gestellt.



The screenshot shows the 'Settings' tab of the software. It is divided into several sections:

- Sensorfinder:** Shows sensor details for ACCSENS103\_A, including model (230-400), part number (CC09), and serial number (10). A 'Disconnect' button is present.
- Data Acquisition:** Features a 'DAQ' button and a 'Data Acquisition' section with a graph icon.
- Signal Processing:** Includes 'Subsample', 'Trigger', and 'Master' options, with a 'Disabled' dropdown.
- CSV Output:** Contains 'Store Protocol' and 'Cancel Store' buttons, a 'Format' dropdown (set to 'comma'), a 'Separator' dropdown (set to 'semicolon'), and a 'Store info as header' checkbox. An 'Open Explorer' button is at the bottom.
- Filterkonfiguration:** Configures filter settings: Tiefpassfilter (62,5), Datenrate (250), Hochpassfilter (Doubled), and Messbereich (0,10). It also lists sensitivities: 80mV/g, 20V/g, 4m/s = 0,1g, 20m/s = 0,1g, 0,5V = 0,1g, 4,5V = 0,1g, and Digital Resolution: 256000,58 /g.
- Ausgang Kanal 1 & 2:** Each channel is configured with 'Modus' (Strom-Ausgang (4-20mA)), 'Aktive Achse' (x, y, z), 'Variablen' (checkboxes for x, y, z), 'Schaltregel an (g)' (0,90), 'Schaltregel aus (g)' (0,20), 'Schalten' (Sofort), and 'Umschalten nach Messwerten' (0,00).
- Werkzeinstellungen:** A button located at the bottom right of the settings area.

## Sensoren und Systeme von Micro-Epsilon



Sensoren und Systeme für Weg, Abstand und Position



Sensoren und Messgeräte für berührungslose Temperaturmessung



Mess- und Prüfanlagen für Metallband, Kunststoff und Gummi



Optische Mikrometer, Lichtleiter, Mess- und Prüfverstärker



Sensoren zur Farberkennung, LED Analyser und Inline-Farbspektrometer



3D Messtechnik zur dimensionellen Prüfung und Oberflächeninspektion