



Plus de précision.

optoCONTROL // Micromètres de précision optiques





	Plage de mesure 34 mm
	Résolution 1 μm
	Cadence de mesure 2,3 kHz
	Linéarité $\pm 10 \mu\text{m}$
	Sortie analogique 0 ... 10 VDC
	Interface série RS232/RS422
	Classe laser 1

- ▶ Haute résolution et précision
- ▶ Cadence de mesure 2,3 kHz pour processus rapides
- ▶ Technologie laser ThruBeam
- ▶ 6 programmes de mesure différents
- ▶ Outil de paramétrage et d'enregistrement de données gratuit

Principe de mesure

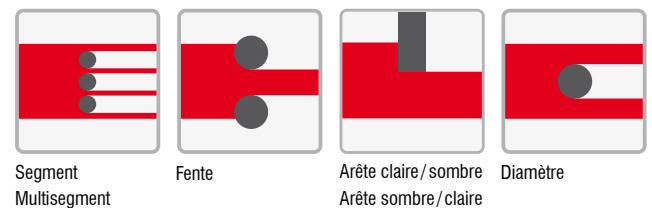
L'optoCONTROL 2500 est un micromètre laser doté d'une caméra CCD haute résolution intégrée. Le micromètre ThruBeam mesure selon le principe de projection d'ombre la dimension d'un objet de mesure ou la position de l'arête d'un corps. Les données recueillies à l'aide de différents programmes de mesure sont transmises au moyen d'interfaces analogiques et numériques. De par leur cadence de mesure élevée, leur excellente précision et résolution, les micromètres laser sont avant tout utilisés pour procéder à des opérations de mesure et de contrôle de précision sur les produits en mouvement sur la chaîne de production.

Structure du système

L'optoCONTROL 2500 se compose d'une unité de détection et d'un contrôleur. L'unité de détection comprend une source de lumière laser (émetteur) et une caméra CCD (récepteur). La source de lumière laser crée un rideau de lumière parallèle. La barrette CCD du récepteur mesure le contour de l'objet à mesurer formé par projection d'ombre avec une grande précision. L'unité de détection est commandée et analysée par un contrôleur intelligent avec écran graphique de commande et d'affichage des valeurs de mesure.

Modes de mesure prédéfinis

(possibilité de créer 6 programmes individuels)

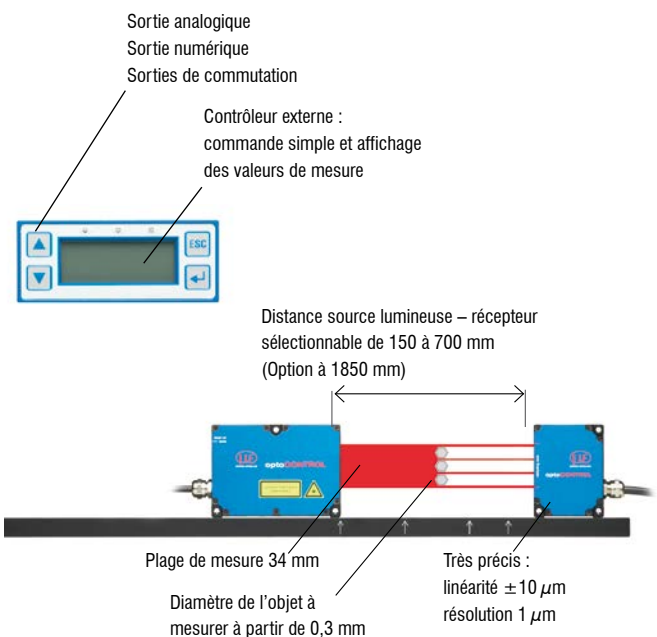


Segment
Multisegment

Fente

Arête claire/sombre
Arête sombre/claire

Diamètre



Modèle	ODC 2500-35	
Page de mesure	34 mm	
Diamètre / fente minimal mesurable	typ. $\geq 0,3$ mm	
Écartement source lumineuse – récepteur	300 mm (150 mm - 700 mm) (option à 1850 mm) ¹⁾	
Écartement de travail (objet – récepteur)	20 ... 150 mm	
Linéarité ²⁾	$\pm 10 \mu\text{m}$	
Résolution ³⁾	1 μm	
Répétabilité	$\leq 3 \mu\text{m}$	
Cadence de mesure	2,3 kHz	
Source lumineuse	Laser à semiconducteurs, 670 nm (classe 1)	
Sortie analogique	0 ... 10V, plage -10 ... + 10V	
Sortie numérique	RS 232 ou RS 422	
Sorties de commutation	1 x erreur, 2 x valeurs limites, 2 x avertissement écran LC, 3 x LED; Sync-Out	
Entrées	Sync-In; point zéro / zéro; Laser On/Off	
Choc	IEC 68-2-29	
Vibration	IEC 68-2-6	
Température de fonctionnement	0 °C à 50 °C	
Température de stockage	-20 °C à 70 °C	
Tension d'alimentation	24 VDC (± 15 %)	
Longueur de câble	2 m (optionnel: allonge 3 m / 8 m)	
Classe de protection	source lumineuse/récepteur	IP 64
	contrôleur	IP 40
Affichages	Écran LCD (valeur, maxi, mini, crête-à-crête) Affichage en mm ou en pouces (inch), au choix; Menu en langue allemande ou anglaise, au choix 3x LED (système allumé, lumière activée, erreur)	
Programmes de mesure	Diamètre, Fente, Position/Arête, Segment, 2-Segment	

Les données indiquées sont valides pour une température ambiante constante de 20 °C, après une phase d'échauffement de 30 minutes.

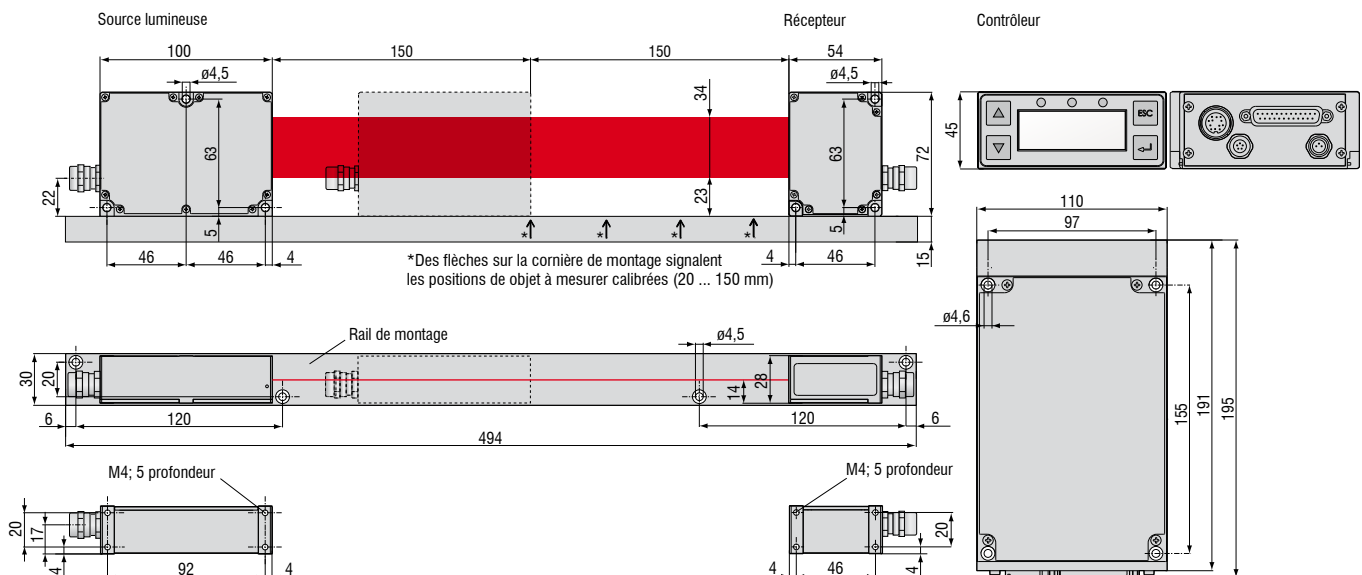
¹⁾ La linéarité et la résolution sont altérées avec de grandes distances

²⁾ Valable pour : écartement objet à mesurer/récepteur 20 \pm 5 mm; écartement source lumineuse/récepteur 150 mm

³⁾ Résolution de l'affichage sur l'écran

Modèles optionnels

- Modèle livré dans une valise pour opérations de service
- Longueurs de câbles individuelles, sortie de câble modifiée
- Modèle avec distance source lumineuse – récepteur réduite/accrue
- Modèle avec miroir de déviation pour espaces de montage restreints
- Adaptation du programme de mesure aux besoins du client



Carte d'interface IF 2008

Avantages particuliers :

- Quatre signaux numériques et deux encodeurs avec carte mère
- Carte d'extension supplémentaire pour un total de 6 signaux numériques, 2 encodeurs, 2 signaux analogiques et 8 signaux E/S
- Mémoire de données FIFO
- Acquisition synchrone des données



Exemple : Deux micromètres optoCONTROL détectent le diamètre d'un objet dont le diamètre est plus grand que la plage de mesure d'un seul micromètre. Voir aussi contrôleur universel CSP 2008.

Carte d'extension - IF2008E

Avantages particuliers :

- 2 signaux numériques, 2 signaux analogiques et 8 signaux E/S
- Totalité de 6 signaux numériques, de 2 encodeurs, de 2 signaux analogiques et de 8 signaux E/S en combinaison avec l'IF2008
- Mémoire de données FIFO
- Acquisition synchrone des données



Divers outils ODC

En fonction du capteur, des divers outils gratuits sont disponibles pour l'enregistrement des données et le paramétrage.



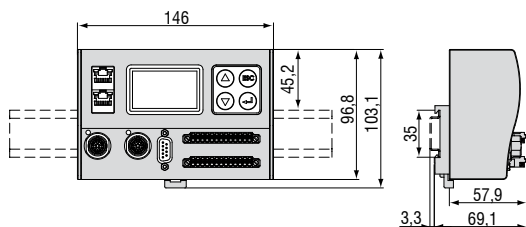
CSP2008

Contrôleur universel pour un maximum de six signaux de capteurs. Le contrôleur CSP2008 sert à traiter un nombre de capteurs Micro-Epsilon (principalement optiques) compris entre 2 et 6 (6 signaux d'entrée numériques ou 4 signaux d'entrée analogiques max. ; 2 internes + 4 externes via modules EtherCAT de la Sté Beckhoff). EtherCAT est prévu sous forme de bus externe pour le raccordement d'autres capteurs et modules E/S. Le contrôleur est équipé d'un écran avec éclairage de fond multicolore qui change de couleur en cas de dépassement des valeurs limites et signale ainsi la nécessité de prise de mesures.



Propriétés particulières :

- Capacité de fonctionnement en temps réel jusqu'à 100 kHz (traitement et transmission des données avec 100 kHz)
- Interface utilisateur unique (navigateur Web) pour la configuration du contrôleur via Ethernet via PC, Il n'est pas nécessaire d'installer l'interface utilisateur, représentation et enregistrement des données sur PC via navigateur Web
- Raccordement de capteur simple grâce à la détection du capteur automatique, paramétrage des capteurs via touches et l'écran du contrôleur ou via navigateur Web
- Transformation modulaire avec des ensembles E/S pour des adaptations aux besoins de la clientèle, la communication interne entre les ensembles E/S s'effectue également via une connexion EtherCAT (CSP est le maître)
- Extrêmement flexible, les modules de fonction peuvent être combinés quasi illimité
- Montage facile via profilé-support TS 35



Contrôleur universel avec profilé-support TS 35
Dimensions en mm (non à l'échelle)

IF1032/ETH

Avec le module interface IF1032/ETH, le concept de commande éprouvé avec un interface web est désormais également disponible pour les capteurs dotés d'une interface analogique. L'interface Ethernet permet d'afficher les données de mesure sur le PC de manière conviviale. En plus, les capteurs peuvent être reliés au bus EtherCAT. L'interface RS485 existant permet la connexion des nouveaux capteurs utilisant le protocole spécifique RS485 de Micro-Epsilon.

Interfaces

- Ethernet / EtherCAT
- 1x RS485 (protocole interne de Micro-Epsilon)
- 2x Analog-In (14 Bit, max. 4 kilo-échantillons/sec), tension
- 1x Analog-in, (14 Bit, max. 4 kilo-échantillons/sec), courant
- Entrées pour la tension d'alimentation
- Entrée trigger
- Sortie de synchronisation EtherCAT
- Sortie pour l'alimentation du capteur



Accessoires optoCONTROL 1200/1201

Réf. art.	Modèle	Description
2901260	PC1200-5	Câble d'alimentation et de sortie 5 m, connecteur droit pour source lumineuse et unité réceptrice
2901483	PC1200-10	Câble d'alimentation et de sortie 10 m, connecteur droit pour source lumineuse et unité réceptrice
2901261	PC1200/90-5	Câble d'alimentation et de sortie 5 m, connecteur à 90° pour source lumineuse et unité réceptrice
0260031.11	DD241PC(11)-U	Unité d'affichage numérique, RS232, raccordement pour 1 capteur analogique 0-10V, 2 commutateurs de valeur limite
2420066	IF1032/ETH	Module interface ME Ethernet/EtherCAT max. 14Bit/4 kilo-échantillons/sec
2966006 *	ODC1202-L100	Rail de montage pour ODC1202, 400 mm; distance max. émetteur/recepteur 100 mm
2966007 *	ODC1202-L200	Rail de montage pour ODC1202, 500 mm; distance max. émetteur/recepteur 200 mm
2966008 *	ODC1202-L500	Rail de montage pour ODC1202, 800 mm; distance max. émetteur/recepteur 500 mm
2966018	JU1200-VR	Plaque d'ajustage ODC1200 pour le montage verticale du récepteur
2966019	JU1200-HR	Plaque d'ajustage ODC1200 pour le montage horizontale du récepteur
2966020	JU1200-VT	Plaque d'ajustage ODC1200 pour le montage verticale de l'émetteur
2966021	JU1200-HT	Plaque d'ajustage ODC1200 pour le montage horizontale de l'émetteur
2966024	BR1200L220	Bride pour le montage en tant que cadre en C, longueur de 220 mm, 2 pièces nécessaires
2966025	BR1200L320	Bride pour le montage en tant que cadre en C, hauteur de 320 mm, 2 pièces nécessaires

*seulement pour le montage en tant que cadre en C en combinaison avec plaque d'ajustage JU1200 et bride BR1200

Accessoires optoCONTROL 1202

2901497	CE1202-2	Câble de connexion émetteur-récepteur, 2 m
2901482	CE1202-5	Câble de connexion émetteur-récepteur, 5 m
2901371	SCD1202-2-RS232	Câble de sortie numérique, 2 m, pour raccordement à une interface RS232
2901509	SCD1202-5-RS232	Câble de sortie numérique, 5 m, pour raccordement à une interface RS232
2901848	SCD12xx-2-USB	Câble de sortie numérique pour raccordement USB avec pilote, 2 m
2901373	SCA1202-2	Câble de sortie analogique, 2 m
2901510	SCA1202-5	Câble de sortie analogique, 5 m
2966006	ODC1202-L100	Rail de montage pour ODC1202, 400 mm; distance max. émetteur/recepteur 100 mm
2966007	ODC1202-L200	Rail de montage pour ODC1202, 500 mm; distance max. émetteur/recepteur 200 mm
2966008	ODC1202-L500	Rail de montage pour ODC1202, 800 mm; distance max. émetteur/recepteur 500 mm
6414114	EK1100/CSP2008	Coupleur de bus
6414107	EL3162/CSP2008	Borne d'entrée analogique à 2 canaux
2420057	CSP2008	Contrôleur universel pour plusieurs signaux
2420066	IF1032/ETH	Module interface ME Ethernet/EtherCAT max. 14Bit/4 kilo-échantillons/sec

Accessoires optoCONTROL 1220

2901871	CE1220-1	Câble de connexion émetteur-récepteur, 1 m
2901851	CE1220-2	Câble de connexion émetteur-récepteur, 2 m
2901852	CE1220-5	Câble de connexion émetteur-récepteur, 5 m
2901371	SCD1202-2-RS232	Câble de sortie numérique, 2 m, pour raccordement à une interface RS232
2901509	SCD1202-5-RS232	Câble de sortie numérique, 5 m, pour raccordement à une interface RS232
2901848	SCD12xx-2-USB	Câble de sortie numérique pour raccordement USB avec pilote, 2 m
2901373	SCA1202-2	Câble de sortie analogique, 2 m
2901510	SCA1202-5	Câble de sortie analogique, 5 m
2966009	ODC1220-L220	Rail de montage pour ODC1220, 400 mm; distance max. émetteur/recepteur 220 mm
2966011	ODC1220-L420	Rail de montage pour ODC1220, 600 mm; distance max. émetteur/recepteur 420 mm
2966012	ODC1220-L620	Rail de montage pour ODC1220, 800 mm; distance max. émetteur/recepteur 620 mm
6414114	EK1100/CSP2008	Coupleur de bus
6414107	EL3162/CSP2008	Borne d'entrée analogique à 2 canaux
2420057	CSP2008	Contrôleur universel pour plusieurs signaux
2420066	IF1032/ETH	Module interface ME Ethernet/EtherCAT max. 14Bit/4 kilo-échantillons/sec

Accessoires optoCONTROL 2500/2600

2901123	PC2500-3	Câble d'alimentation 3 m
2901124	PC2500-10	Câble d'alimentation 10 m
2901120	SCA2500-3	Câble de sortie de signalisation analogique, 3 m
2901215	SCA2500-10	Câble de sortie de signalisation analogique, 10 m
2901121	SCD2500-3/RS232	Câble de sortie de signalisation analogique/ RS232, 3 m
2213017	IF2008	Carte d'interface PCI RS422
2213018	IF2008E	Carte d'extension analogique / RS422 / PCI
2901122	SCD2500-3/10/RS422	Câble de sortie de signalisation, 3 m analogique / RS422, 10 m
2901057	CE1800-3	Rallonge de câble de capteur pour caméra, 3 m
2901118	CE2500-3	Rallonge de câble de capteur pour source lumineuse, 3 m
2901058	CE1800-8	Rallonge de câble de capteur pour caméra, 8 m
2901119	CE2500-8	Rallonge de câble de capteur pour source lumineuse, 8 m
2420057	CSP2008	Contrôleur universel pour plusieurs signaux
2901504	SCD2500-3/CSP	Câble de sortie 3 m, pour raccordement à CSP2008
2901505	SCD2500-10/CSP	Câble de sortie, 10 m pour raccordement à CSP2008

Accessoires optoCONTROL 2500/2600

2964022	MBC300	Block à montage pour contrôleur ODC2500/2600
2213024	IF2004/USB	Convertisseur RS422/USB quadruple
2213025	IF2001/USB	Convertisseur IF2001/USB, de RS422 en USB
2213022	Convertisseur	Convertisseur industriel pour les capteurs ILD RS422/USB
29011111	SCD2500-3/RS422	Câble de sortie RS422, 3 m, extrémités ouvertes
2901528	Câble adaptateur IF2008-Y	Câble adaptateur type Y, 100 mm
2901561	SCD2500-3/IF2008	Câble d'interface
2901563	SCD2500-8/IF2008	Câble d'interface
6414071	Borne d'expansion	Borne d'expansion RS422 pour CSP2008

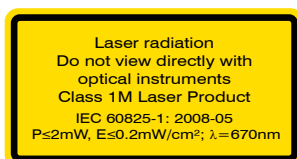
Accessoires optoCONTROL 2520

2901925	SCD2520-3	Câble de sortie numérique, 3 m, RJ45/ Ethernet/EtherCAT
29011002	SCD2520/90-5	Câble de sortie numérique, 5 m, RJ45/ Ethernet/EtherCAT
29011042	SCD2520/90-8	Câble de sortie numérique, 8 m, RJ45/ Ethernet/EtherCAT
29011003	PC/SC2520/90-5	Câble d'alimentation, d'interface et de sortie, 5 m
2901918	PC/SC2520-3	Câble d'alimentation, d'interface et de sortie, 3 m
29011037	PC/SC2520-10	Câble d'alimentation, d'interface et de sortie, 10 m
29011038	PC/SC2520-20	Câble d'alimentation, d'interface et de sortie, 20 m
29011039	PC/SC2520-30	Câble d'alimentation, d'interface et de sortie, 30 m
29011040	SCD2520-5 M12	Câble de sortie numérique Ethernet/EtherCAT, 5 m
2901919	CE2520-1	Câble de connexion émetteur-récepteur, 1 m
2901920	CE2520-2	Câble de connexion émetteur-récepteur, 2 m
2901921	CE2520-5	Câble de connexion émetteur-récepteur, 5 m
2901922	CE2520/90-1	Câble de connexion émetteur-récepteur, 1 m
2901923	CE2520/90-2	Câble de connexion émetteur-récepteur, 2 m
2901924	CE2520/90-5	Câble de connexion émetteur-récepteur, 5 m
2901967	PC/SC2520-3/CSP	Câble d'alimentation et d'interface pour CSP2008
29011014	PC/SC2520-3/IF2008	Câble d'alimentation et d'interface pour IF2008
2213024	IF2004/USB	Convertisseur RS422/USB quadruple
2213022	Convertisseur	Convertisseur industriel pour les capteurs ILD RS422/USB
2213025	IF2001/USB Konverter	Convertisseur IF2001/USB, de RS422 en USB
0260031.10	DD241PC(10)-U	Afficheur numérique, sans valeurs limites, 0...10 V
0260031.11	DD241PC(11)-U	Afficheur numérique, avec valeurs limites, 0...10 V
2213017	IF2008	Carte d'interface PCI RS422
2213018	IF2008E	Carte d'extension analogique / RS422 / PCI
2901528	Câble adaptateur IF2008-Y	Câble adaptateur type Y, 100 mm
2420057	CSP2008	Contrôleur universel pour plusieurs signaux
6414071	Borne d'expansion	Borne d'expansion RS422 pour CSP2008
6414113	EK1122/CSP2008	Dérivateurs EtherCAT RJ45 à 2 portes
6414114	EK1100/CSP2008	Coupleur de bus

Accessoires blocs d'alimentation

2420065	PS2030	Bloc secteur 24V/ 24 W/ 1A; 2 m - CPV, borne
2420062	PS2020	Bloc-secteur 24VDC / 2,5 A pour montage sur rail
2420042	PS2011	Bloc secteur laboratoire 230 VAC/ 24 VDC/ 5,2 A

D'autres longueurs de câble sur demande



optoCONTROL 2520 fonctionnent avec un laser semi-conducteur d'une longueur d'ondes de 670 nm \leq 2mW max., classer laser 1M. Les appareils faisant partie de cette classe laser ne nécessitent aucune mesure de protection particulière. Attention à l'effet d'éblouissement lié aux instruments optiques!



Les capteurs optoCONTROL 12xx et 2500 fonctionnent avec un laser semi-conducteur d'une longueur d'ondes de 670 nm, \leq 0,39 mW max. Les appareils faisant partie de cette classe laser ne nécessitent aucune mesure de protection particulière.

Vue d'ensemble des capteurs et systèmes de mesure de Micro-Epsilon



Capteurs de déplacement, de distance, de longueur et de position



Capteurs et systèmes de mesure de température sans contact (pyromètres)



Installations de mesure et de contrôle pour l'assurance qualité



Micromètres optiques



Capteurs de couleurs pour LED et surfaces



Capteurs de profil à ligne laser par triangulation 2D/3D