



Mehr Präzision.

optoNCDT ILR // Laseroptische Distanzsensoren



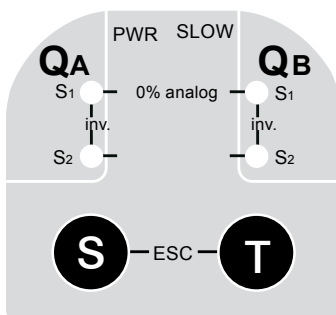
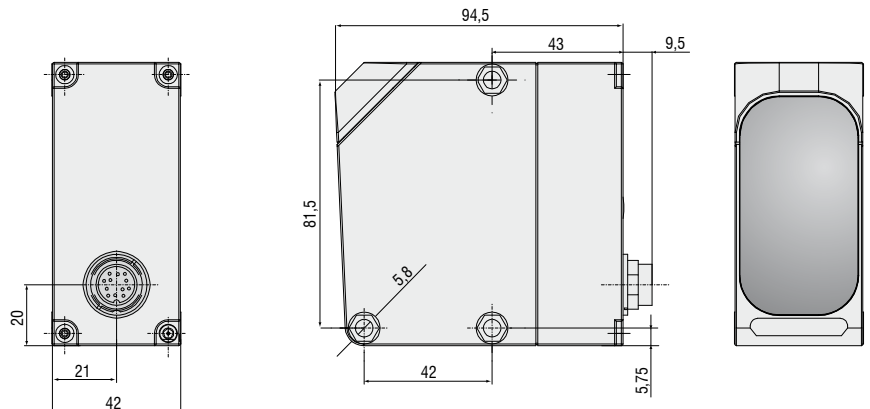


- Messweite bis 250 Meter mit Reflektortafel
- Kurze Ansprechzeit
- Sehr gutes Preis- / Leistungsverhältnis
- Einstellung direkt am Sensor

Distanzsensoren der Serie ILR 1021/1101/1151 sind ausgelegt für berührungslose Messungen an Messobjekten bis zu 250 m. Distanzsensoren dieser Serie benötigen einen speziellen Reflektor auf dem Messobjekt, auf dessen Reflexionseigenschaften der Sensor abgestimmt ist. Die Verwendung dieses Reflektors ermöglicht Messdistanzen bis zu 250 m und im Vergleich mit Lasertastern deutlich höhere Genauigkeiten.

Präzise Ausrichtung des Sensors

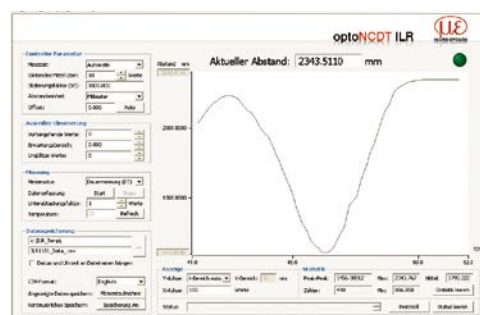
Für die genaue Ausrichtung des Sensors am Messobjekt wird der zuschaltbare Ziellaser verwendet. Bei großen Messabständen wird dieser Laser mit Hilfe der im Zubehör erhältlichen optischen Ausrichthilfe justiert (siehe Zubehör). Für die Sensorbefestigung sind im Zubehör ein Montagewinkel und eine Justierhilfe verfügbar, die die präzise Ausrichtung des Sensors zum Messobjekt erleichtern.



ILR1021: Einstellen der Schaltpunkte erfolgt direkt am Sensor



ILR1101/ILR1151: Einstellen der Schaltpunkte erfolgt direkt am Sensor oder über ILR-Tool




Modell	ILR1021-30	ILR1101-50	ILR1151-250
Messbereiche	0,2 m ... 30 m	0,5 ... 50 m	0,5 ... 250 m
	Betrieb nur mit Reflektor möglich		
Linearität	±60 mm	±5 mm ¹⁾	±3 mm ¹⁾
Auflösung	1 ... 5 mm	0,1 oder 0,125 mm	
Wiederholgenauigkeit	±5/10 mm ²⁾	±4 mm	±2 mm
Ansprechzeit	65/30 ms ²⁾	12 ms	
Laserschutzklasse	Messlaser	IR 905 nm, Laserschutzklasse 1	IR 900 nm, Laserschutzklasse 1
	Ziellaser	rot 650 nm, Laserschutzklasse 2	
Betriebstemperatur ³⁾	-10° ... +50° C; -20° ... +50° C im Dauerbetrieb (Luftfeuchtigkeit 5 - 95 %, nicht kondensierend)		
Lagertemperatur	-30° ... +75° C		
Schaltausgänge	QA / QB (max. 100 mA)		
Schaltpunkte	frei einstellbar (teach in)	in 1-mm-Schritten einstellbar	
Schalthyterese	30 mm	min. 20 mm (einstellbar)	min. 10 mm (einstellbar)
Plausibilitätsausgang	-	QP (max. 50 mA)	
Serviceausgang	-	QS (max. 50 mA)	
Serielle Schnittstelle	-	RS422 (2,9 ms bei 57,6 kBaud) SSI - kompatibel (GRAY / BINÄR einstellbar) ((SSI Zyklus 80 µs)	
Businterface	-	Profibus oder DeviceNet, jeweils über Gateway (Zubehör)	
Analogausgang	4 ... 20 mA	-	-
Temperaturstabilität	<1,2 mm / °C	<0,5 mm / °C	<±5 mm absolut
Versorgung	18 - 30 VDC		
Maximale Leistungsaufnahme	<3W bei 24V		
Anschlussart	Steckverbinder, 5-polig M12	Steckverbinder, 12-polig M16	
Schutzart	IP 67		
Gehäusematerial	ABS schlagfest		
Vibration	EN 60947-5-2	10 - 55 Hz, Amplitude 1,5 mm, Schwingungsdauer 5 min. bei Resonanzfrequenz oder 55 Hz, Standzeit 30 min./Achse	
Schock	EN 60947-5-2	Beschleunigung 30 g, Impulsdauer 11 ms, Halbsinus, 3 Schocks pro Achse	
Gewicht	ca. 200 g	ca. 230 g	
Zubehör	Seite 14 - 15		

Alle Genauigkeits- und Abstandsangaben beziehen sich auf die jeweils spezifizierte Oberfläche bei konstanten Umgebungsbedingungen und einer minimalen Einschaltdauer von 15 Minuten.

¹⁾ Ab Messabstand 2 m

²⁾ slow/fast

³⁾ beim Nulldurchgang ist gegebenenfalls eine zusätzliche Beheizung des Sensors erforderlich



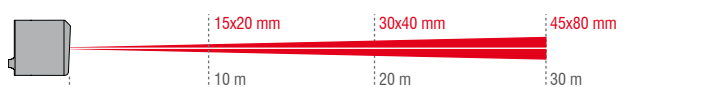
Operating Mode
Laser Class 1 (Infrarot)

Setup Mode
Laser Class 2 (Visible - Red)
Do not stare into beam
λ: 650 nm
t_p: 0,25 µs; T: 2,5 µs
P_{max}: 3 mW

EN 60825-1. 10/2003

optoNCDT ILR 1021/1101/1151 verwenden einen Halbleiterlaser der Klasse 1 (im Messbetrieb) sowie einen Halbleiterlaser der Klasse 2 (Einrichtbetrieb). Geräte dieser Laserklassen erfordern keine besonderen Schutzmaßnahmen.

Lichtfleckdurchmesser ILR1021



Lichtfleckdurchmesser ILR1101/1151



Sensoren und Systeme von Micro-Epsilon



Sensoren und Systeme für Weg, Position und Dimension



Sensoren und Messgeräte für berührungslose Temperaturmessung



Mess- und Prüfanlagen zur Qualitätssicherung



Optische Mikrometer, Lichtleiter, Mess- und Prüfverstärker



Sensoren zur Farberkennung, LED Analyser und Online-Farbspektrometer



Technische Endoskopie, Lichtquellen