



More Precision

optoNCDT // レーザ変位センサ (三角法)





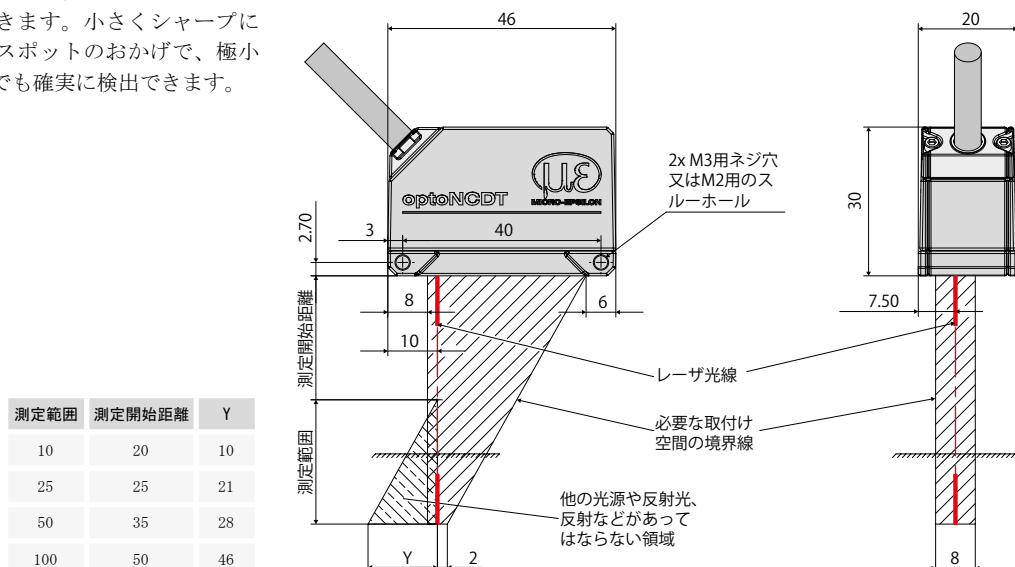
	量産やOEM用途に最適
	スマートなコントローラとコンパクトなセンサ形状
	測定レート最大2 kHz
	アナログ出力 デジタル出力
	トリガ入力 ティーチイン
	FキーによるPnP
	センサーを迅速に調整するための各用途に合わせたプリセット
ATC	自動ターゲット補正

optoNCDT 1320は、正確な測定技術を始めののに適したコンパクトな三角測量式レーザセンサです。このシリーズは、変位、距離、位置を記録するために用いられます。コントローラは、ハウジングに内蔵されており、設置作業が非常に簡単です。非常にコンパクトであるため、このセンサは、狭いスペースに設置することができます。optoNCDT 1320は軽量であるため、ロボットアームや自動挿入機など高い加速度がかかる用途に非常に適しています。

optoNCDT 1320は、高い測定精度と2 kHzまで設定可能な測定レートを提供します。自動ターゲット補正(Auto-Target-Compensation = ATC)により、間隔信号を、ターゲットの色や輝度に依存することなく、安定的に制御できます。小さくシャープに投影された測定スポットのおかげで、極小のオブジェクトでも確実に検出できます。

ユニークな操作コンセプトによりPnP

optoNCDT 1320モデルでは、センサの多機能ボタンを用いれば直ちに試運転できます。その他のセンサ設定は、WEBインターフェースを用いて実施できます。測定タスクは、予め準備されているプリセットを用いて迅速に設定できます。プリセット「標準」、「変化する表面」、「浸入する素材」により、コストのかかる最適化なしで正確な測定結果が得られます。クオリティ・スライダを用いて、センサを静的プロセスや動的プロセスに合わせるすることができます。



モデル		ILD1320-10	ILD1320-25	ILD1320-50	ILD1320-100
測定範囲		10 mm	25 mm	50 mm	100 mm
測定開始距離	MBA	20 mm	25 mm	35 mm	50 mm
測定中心距離	MBM	25 mm	37.5 mm	60 mm	100 mm
測定終了距離	MBE	30 mm	50 mm	85 mm	150 mm
直線性		$\leq \pm 10 \mu\text{m}$	$\leq \pm 25 \mu\text{m}$	$\leq \pm 50 \mu\text{m}$	$\leq \pm 100 \mu\text{m}$
		$\leq \pm 0.10 \% \text{ d.M.}$			
再現性 ¹⁾		1 μm	2.5 μm	5 μm	10 μm
測定レート ²⁾		0.25 kHz / 0.5 kHz / 1 kHz / 2 kHz			
光源		半導体レーザー < 1 mW, 670 nm (赤)			
許容周辺輝度		30,000 lx			20,000 lx
スポット直径 ±10 %	測定開始距離	90 x 120 μm	100 x 140 μm	90 x 120 μm	750 x 1100 μm
	測定中心距離	45 x 40 μm	120 x 130 μm	230 x 240 μm	
	測定終了距離	140 x 160 μm	390 x 500 μm	630 x 820 μm	
	最少直径	24mmの場合45 x 40 μm	31 mmの場合55 x 50 μm	42 mmの場合70 x 65 μm	
保護等級		IP65			
レーザー安全クラス		DIN EN 60825-1 : 2008-05準拠 クラス2			
温度安定性		$\pm 0.03 \% \text{ d.M.} / ^\circ\text{C}$			
作動温度		0 ... +50 °C (結露厳禁)			
保管温度		-20 ... +70 °C (結露厳禁)			
制御入力・出力端子		1x HTL レーザon / off ; 1 x HTL 多機能入力 トリガIn / ゼロ設定 / マスタ / ティーチング (1x エラー出力 npn, pnp, push pull)			
測定値出力	アナログ	4 ... 20 mA ; 12 bit ; 測定範囲内でスケラブル自在 ³⁾			
	デジタル	RS422 / 16 bit			
信号処理		14 bit			
振動		20 g / 20 ... 500 Hz (IEC 60068-2-6準拠)			
衝撃		15 g / 6 ms / 3 軸 (IEC 60068-2-29準拠)			
質量	ケーブル無し	約30 g			
	ケーブル3 m込み	約145 g			
表示する		電源とステータス用 2 x 3 カラーLED			
操作	キー	ゼロ / ティーチング / 工場設定の選択キー			
	WEBインターフェース	選択可能なプリセット ⁴⁾			
電源電圧		11 ... 30 VDC			
消費電力		< 2 W (24 V)			
センサケーブル		3 m 付属、オープンエンド			
電子機器		内蔵シグナル・プロセッサ			
電磁的両立性(EMV)		EN 61 000-6-3 / DIN EN 61326-1 (クラスB) EN 61 000-6-2 / DIN EN 61326-1			

d.M. = 測定範囲；値は、白色用、散乱反射する表面（リファレンス・セラミック）用

MBA = 測定開始距離、MBM = 測定中心距離、MBE = 測定終了距離

¹⁾ 測定レート 1 kHz、中央値 9；²⁾ 出荷時の設定 1 kHz；出荷時の設定を変更するには、IF2001/USBコンバータ(オプション)が必要；

³⁾ D/A変換は、12 bit；⁴⁾ PCへの接続は、IF2001/USB (オプション)を介して

全optoNCDTシリーズ用のオプションパーツ**電源**

- PS 2020 (電源装置 24 V / 2.5 A ; 入力 100-240 VAC、出力 24 VDC / 2.5 A ; 規格に準拠した対称のレールへの取付 35 mm x 7.5 mm、DIN 50022)

換算及びシグナル変換用のコントロールユニット

- C-Box/2A (2系統までのセンサシグナル用の変換と換算用のコントローラ)

インターフェース・カード

- IF2008PCI / IF2008PCIE (複数のセンサシグナルを換算するためのインターフェース・カード ; アナログとデジタル・インターフェース)

USBコンバータ

- IF2001/USB RS422/USBコンバータ (USB規格のデジタルシグナル用コンバータ)

USBコンバータ

- IF2004/USB 4xRS422/USBコンバータ (USB規格の4系統までのデジタルシグナル用コンバータ)

optoNCDT 1320/1420/1402CL1用オプション・パーツ**電源及び出力ケーブル、ケーブルキャリヤでも使用可能**

- PCF1420-1/I (1 m、出力 4 ... 20 mA)
 - PCF1420-1/I(01) (1 m、出力 4 ... 20 mA)
 - PCF1420-3/I (3 m、出力 4 ... 20 mA)
 - PCF1420-6/I (6 m、出力 4 ... 20 mA)
 - PCF1420-10/I (10 m、出力 4 ... 20 mA)
 - PCF1420-15/I (15 m、出力 4 ... 20 mA)
 - PCF1420-3/U (3 m、内蔵された抵抗、出力 1 ... 5 VDC)*
 - PCF1420-6/U (6 m、内蔵された抵抗、出力 1 ... 5 VDC)*
 - PCF1420-10/U (10 m、内蔵された抵抗、出力 1 ... 5 VDC)*
 - PCF1420-15/U (15 m、内蔵された抵抗、出力 1 ... 5 VDC)*
 - PCF1420-3/IF2008 (3 m、インターフェースと電源ケーブル)
 - PCF1420-6/IF2008 (6 m、インターフェースと電源ケーブル)
 - PCF1420-10/IF2008 (10 m、インターフェースと電源ケーブル)
 - PCF1420-3/C-Box (3 m)
- * 特注 2 ... 10 VDCも可

電源と出力ケーブル、ロボットでも使用可能

(オプション 90° ソケット付き)

- PCR1402-3/I (3 m)
- PCR1402-6/I (6 m)
- PCR1402-8/I (8 m)

optoNCDT 1610/1630用オプションパーツ**電源と出力ケーブル**

- PC1605-3 (3 m)
- PC1605-6 (6 m)
- PC1607-5/BNC (5 m、BNCソケット付き)

optoNCDT 1750/1750LL/1750BL/1750DR/1710/1710BL用オプションパーツ**電源及び出力ケーブル、ケーブルキャリヤでも使用可能**

- PC1700-3 (3 m)
- PC1700-10 (10 m)
- PC1700-10/IF2008 (10 m、IF2008を用いる場合用いる場合用)
- PC1750-3/C-Box (3 m)

電源及び出力ケーブル、ロボットでも使用可能

- PCR1700-5 (5 m)
- PCR1700-10 (10 m)

電源及び出力ケーブル、200° Cまでの耐熱

- PC1700-3/OE/HT (3 m)
- PC1700-6/OE/HT (6 m)
- PC1700-15/OE/HT (15 m)

保護ハウジング

- SGH (サイズSとM)
- SGHF (サイズSとM)
- SGHF-HT

optoNCDT 2300/2300LL/2300BL/ 2300-2DR用オプションパーツ**電源と出力ケーブル**

- PC2300-0.5Y (PCやSPSへの接続ケーブル ; 作動には、更にPC2300-3/SUB-Dも必要)
 - PC2300-3/SUB-D (3 m、作動には、更にPC2300-0.5Yも必要)
 - PC2300-3/IF2008 (インターフェースと電源ケーブル)
 - PC2300-3/OE (3 m)
 - PC2300-6/OE (6 m)
 - PC2300-9/OE (9 m)
 - PC2300-15/OE (15 m)
 - PC2300-3/C-Box/RJ45 (3 m)
- * カスタマイズされたケーブル長も可

保護ハウジング

- SGH (サイズSとM)
- SGHF (サイズSとM)
- SGHF-HT

電源及び出力ケーブル、200° Cまでの耐熱

- PC2300-3/OE/HT (3 m)
- PC2300-6/OE/HT (6 m)
- PC2300-9/OE/HT (9 m)
- PC2300-15/OE/HT (15 m)



optoNCDTデモ・ツール

納品には、センサのコンフィグレーションを容易にするソフトウェアが付属しています。設定は、PCのWindowsソフトを用いて簡単に実施できます。センサパラメータはシリアルポートを介してセンサに転送され、必要に応じて保存することもできます。ソフトウェアには、1チャンネルバージョンと複数チャンネルバージョンがあります。PCとの接続は、それぞれのセンサケーブルを介して、USBコンバータを用いて構築されます。

[全てのILDセンサ]

無料ダウンロード

センサーを既存のソフトウェアや自作のソフトウェアに簡単に統合するためのソフトウェア、ドライバー及びドキュメンテーションされているドライバーDLLは、「www.micro-epsilon.de/download」から無料で入手できます。

厳しい環境用の保護ハウジング

過酷な環境でoptoNCDTレーザセンサを保護するための保護ハウジングが用意されています。3種類のバージョンが用意されています：

SGHバージョン：

保護ハウジングSGHは、密封式です。フロント側の窓を介してレーザ光線は、保護ハウジングに邪魔されず測定が可能です。防水ハウジングが、センサを溶剤や洗剤から保護します。

SGHFバージョン：

窓と圧縮空気用ジョイントを備えたこのバージョンは、高温環境に最適です。圧縮空気冷却が、ハウジングに組み込まれているため、センサを最適に保護できます。

SGHF-HTバージョン：

窓と圧縮空気用ジョイントを備えたこの水冷保護ハウジングは、周辺温度200°Cまでの測定用に設計されています。

全てのロングレンジ・センサに適合

optoNCDT 1710

optoNCDT 1750-500とoptoNCDT 1750-750

optoNCDT 2310

optoNCDT 2300-200

最高周辺温度 200°C

冷却水最高温度 $T(\max) = 10^\circ\text{C}$

最低流量 $Q(\min) = 3\text{ L/分}$



SGHx ILD サイズ S (140 x 140 x 71 mm)

寸法が97 x 75 mmのoptoNCDT 1750 / 2300用の

SGHx ILD サイズ S (140 x 180 x 71 mm)

寸法が150 x 80 mmのoptoNCDT 1750 / 2300用の

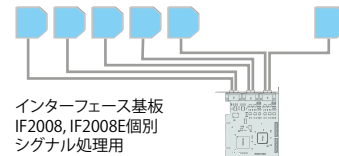
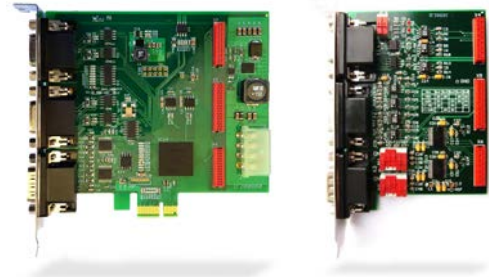


IF2008PCI / IF2008 PCIe - PCI インターフェース・カード

インターフェース・カードIF2008は、PC内への組み込み用に設計されており、4系統のデジタルセンサ信号と2台のエンコーダを同期させることができます。拡張カードIF2008Eを用いれば、2系統のデジタルセンサ信号と2系統のアナログセンサ信号、8系統のI/O信号を捕捉することができます。特に、平滑度測定や厚さ測定では、完全に同期されたデータ記録が非常に重要です。データは、PCにおけるリソースを節約できるブロック処理を可能にするために、FIFOメモリに保存されます。

特徴

- 4系統のデジタルシグナルと2つのエンコーダ用のIF2008ベース基板
- 2系統のデジタルシグナル、2系統のアナログ信号、8系統のI/Oシグナル用のIF2008E - 拡張基板
- IF2008Eと組み合わせると、合計6系統のデジタル信号と2つのエンコーダ、2系統のアナログ信号と8系統のI/O信号可
- FIFOデータメモリ
- 同期したデータ記録



IF2001/USB : RS422からUSBへのコンバータ

RS422/USBコンバータは、1台のレーザ光学センサのデジタル信号をUSBデータパッケージに変換します。そのためセンサは、コンバータのRS422インターフェースに接続されます。データはUSBインターフェースを介して出力されますが、レーザーのオン/オフ、スイッチング信号、機能出力などのその他の信号と機能はコンバータは、通過します。コンバータと接続されているセンサは、ソフトウェアによって、パラメータ化できます。



IF2004/USB : RS422からUSBへの4xコンバータ

RS422/USBコンバータは、4台までのレーザ光学センサのデジタル信号をUSBデータパッケージに変換します。このコンバータには、更なるコンバータを接続するための4つのトリガ入力と1つのトリガ出力を備えています。データは、USBインターフェースを介して出力されます。コンバータと接続されているセンサは、ソフトウェアによって、パラメータ化できます。

特徴

- RS422を介した4系統のデジタル信号
- 4つのトリガ入力と1つのトリガ出力
- 同期したデータ記録
- USBを介したデータ出力



C-Box/2A 2系統までのセンサ信号用の変換と換算用のコントローラ

C-Box / 2Aは、2系統のデジタル入力信号の高速D/A変換または2系統のデジタルセンサ信号の換算に用いられ、の三角測量式レーザセンサoptoNCDT 2300と互換性があります。センサ信号は、パラメータ化できるアナログ出力、イーサネット或いはUSBから出力されます。C-Box/2Aと接続されているセンサは、WEBインターフェースを介して操作されます。平均の算出のみならず、厚さ、直径、ステップ、または、勾配も算出できます。D/A変換は、16 Bit、最大70 kHzで実施されます。



マイクロエプシロン社のセンサとシステム



変位、位置、寸法向けのセンサとシステム



非接触測定向けのセンサと測定装置



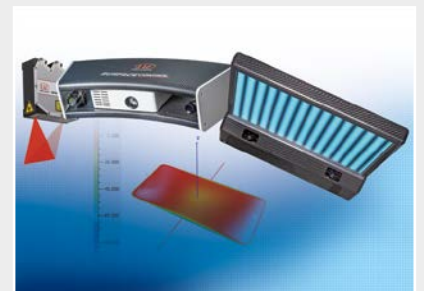
品質管理のための測定および検査システム



光式マイクロメータ、光ファイバ測定/試験増幅器



色識別用センサ、LEDアナライザ、インライン色分光計



寸法検査および表面検査のための3D測定機器

注意 記載しているデータ等は参考値であり ご使用条件、その他諸条件によりカタログ或いは仕様書記載のデータ値とは異なる場合があります。

保証について

- ①製品の保証期間については、出荷後1年とさせていただきます。
- ②製品の保証範囲は、①の保証期間中に製造者の責により故障が生じた場合は、製品の故障部分の修理、又は製品内の部品交換を行います。但し、以下に該当する場合は、保証範囲適用外とさせていただきます。
 - a) 製品の仕様値または、別途取り交わした仕様書などで確認された以外の不適当な条件、環境、取扱い、又は使用による場合。
 - b) 故障の原因が納入品以外の事由による場合。
 - c) 当社以外による納入品の改造または修理による場合。
 - d) センサ製品本来の使用用途以外による場合。
 - e) 出荷当時の技術水準では予見できなかった理由による場合。
 - f) その他、天災、災害などで、製造者側の責にあらざる場合。
- ③製品の保証とは、センサ製品単体の保証を意味するものです。当製品の特定用途での適合性や製品により発生する二次的価値の保証、損失の補償は致しかねます。また、きわめて高い信頼性、安全性が要求される用途、人命にかかわる用途（原子力、航空宇宙、社会基盤施設）を目的として設計、製造された製品では有りません。このような環境下での使用については保証の適用範囲外とさせていただきます。



MICRO-EPSILON Japan K.K.
 #1003 Facade Building, 1-23-43, Esaka-cho,
 Suita-shi, Osaka 564-0063, Japan
 TEL: +81 (0)6 6170 5257
 FAX: +81 (0)6 6170 5258

MICRO-EPSILON Japan株式会社
 〒564-0063
 大阪府吹田市江坂町1丁目23-43
 ファサード江坂ビル 1003号室
 TEL: 06 6170 5257 · FAX: 06 6170 5258