



# More Precision

optoNCDT // レーザ変位センサ (三角法)





	量産やOEM用途に最適
	レーザクラス1
	スマートなコントローラとコンパクトなセンサー形状
	測定レート最大4 kHz 312Hz 375Hz 1000Hz
	アナログ出力 デジタル出力
	トリガ入力 / ティーチイン初期化 / マスター
	WEBインターフェース又はPnPを介して設定可
<b>ATC</b>	自動ターゲット補正

レーザセンサoptoNCDT CL1は、レーザクラス1が必要な測定タスクに用いられます。このレーザクラスにおいて照射される最強でも390  $\mu$ Wは、レーザクラス2よりも有意に弱いパワーです。

#### 自動車組立において

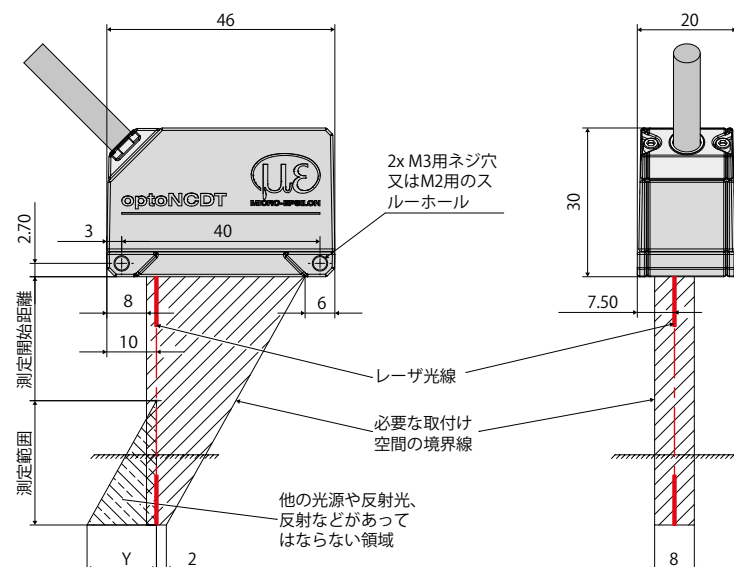
特に自動車組立の分野では、メーカーは、生産装置に特に高い安全性を要求するため、作業者がレーザセンサの近くで作業するような現場では、クラス1のレーザセンサが求められます。これは、インテリア部品を取り付け、固定するためのハンドリング装置を使用し、レーザセンサを用いて、部品を正しい位置にセットする様なケースです。

#### 薬品や医療技術において

医療技術分野では、レーザセンサが、繊細な表面までの間隔を割り出すために頻繁に用いられています。しかし、クラス2のレーザセンサでは、表面において、化学反応や熱反応を引き起こす場合があります。

ここでは、レーザのパワーを最強でも390  $\mu$ Wとし、クラス2レーザセンサと比較した場合、約1 / 3のエネルギーしか持たないoptoNCDT 1420 CL1センサが用いられます。これにより、基質などの繊細な材料であっても、編成させることなく測定することができます。

測定範囲	測定開始距離	Y
10	20	10
25	25	21
50	35	28



モデル		ILD1420-10CL1	ILD1420-25CL1	ILD1420-50CL1	ILD1420-100CL1	ILD1420-200CL1
測定範囲		10 mm	25 mm	50 mm	100 mm オーダーメイド	200 mm オーダーメイド
測定開始距離	MBA	20 mm	25 mm	35 mm	-	-
測定中心距離	MBM	25 mm	37.5 mm	60 mm	-	-
測定終了距離	MBE	30 mm	50 mm	85 mm	-	-
直線性 <sup>1)</sup>		≦ ± 8 μm	≦ ± 20 μm	≦ ± 40 μm	-	-
		≦ ± 0.08 % d.M.				
再現性 <sup>2)</sup>		0.5 μm	1 μm	2 μm	-	-
測定レート <sup>3)</sup>		0.25 kHz / 0.5 kHz / 1 kHz / 2 kHz / 4 kHz				
光源		半導体レーザー ≦ 0.39 mW、670 nm (赤)				
許容周辺輝度		15,000 lx				
スポット直径 ±10 %	測定開始距離	90 x 120 μm	100 x 140 μm	90 x 120 μm	-	-
	測定中心距離	45 x 40 μm	120 x 130 μm	230 x 240 μm	-	-
	測定終了距離	140 x 160 μm	390 x 500 μm	630 x 820 μm	-	-
	最少直径	24mmの場合 45 x 40 μm	31 mmの場合 55 x 50 μm	42 mmの場合 70 x 65 μm	-	-
保護等級		IP65				
レーザー安全クラス		DIN EN 60825-1 : 2015-07 準拠 クラス1				
温度安定性		± 0.03 % d.M./°C				
作動温度		0 ... +50 °C (結露厳禁)				
保管温度		-20 ... +70 °C (結露厳禁)				
制御入力・出力端子		1x HTL レーザon / off ; 1 x HTL 多機能入力 トリガIn / ゼロ設定 / マスタ / ティーチング (1x エラー出力 npn, pnp, push pull)				
測定値出力	アナログ	4 ... 20 mA (1 ... 5 V ケーブル込み PCF1420-3/U) ; 12 bit ; 測定範囲内でスケラブル自在 <sup>4)</sup>				
	デジタル	RS422 / 16 bit				
振動		20 g / 20 ... 500 Hz (IEC 60068-2-6 準拠)				
衝撃		15 g / 6 ms / 3 軸 (IEC 60068-2-29 準拠)				
質量	ケーブル3 m込み	約145 g				
	ピグテール込み	約60 g				
表示する		電源とステータス用 2 x 3 カラーLED				
操作	キー	ゼロ / ティーチング / 工場設定の選択キー				
	WEBインターフェース	用途別プリセット ; ピーク選択 ; ビデオシグナル ; 選択自在なメッセージ ; データ圧縮 ; セットアップ管理 <sup>5)</sup>				
電源電圧		11 ... 30 VDC				
消費電力		< 2 W (24 V)				
センサケーブル		3 m 付属、オープンエンド				
		12極M12コネクタ付き0.3 mピグテール				
電子機器		内蔵シグナル・プロセッサ				
電磁的両立性(EMV)		EN 61 000-6-3 / DIN EN 61326-1 (クラスB) EN 61 000-6-2 / DIN EN 61326-1				

d.M. = 測定範囲 ; 値は、白色用、散乱反射する表面 (リファレンス・セラミック) 用 ;

MBA = 測定開始距離、MBM = 測定中心距離、MBE = 測定終了距離

<sup>1)</sup> 値は、測定範囲の0 - 50 %乃至測定範囲の50 - 100% ; <sup>2)</sup> 測定レート 2 kHz、中央値 9 ; <sup>3)</sup> 出荷時の設定 2 kHz ;

出荷時の設定を変更するには、IF2001/USB コンバータ (オプション) が必要

<sup>4)</sup> D/A変換は、12 bit ; <sup>5)</sup> PCへの接続は、IF2001/USB (オプション) を介して

**全optoNCDTシリーズ用のオプションパーツ****電源**

- PS 2020 (電源装置 24 V / 2.5 A ; 入力 100-240 VAC、出力 24 VDC / 2.5 A ; 規格に準拠した対称のレールへの取付 35 mm x 7.5 mm、DIN 50022)

**換算及びシグナル変換用のコントロールユニット**

- C-Box/2A (2系統までのセンサシグナル用の変換と換算用のコントローラ)

**インターフェース・カード**

- IF2008PCI / IF2008PCIe (複数のセンサシグナルを換算するためのインターフェース・カード ; アナログとデジタル・インターフェース)

**USBコンバータ**

- IF2001/USB RS422/USBコンバータ (USB規格のデジタルシグナル用コンバータ)

**USBコンバータ**

- IF2004/USB 4xRS422/USBコンバータ (USB規格の4系統までのデジタルシグナル用コンバータ)

**optoNCDT 1320/1420/1402CL1用オプション・パーツ****電源及び出力ケーブル、ケーブルキャリヤでも使用可能**

- PCF1420-1/I (1 m、出力 4 ... 20 mA)
  - PCF1420-1/I(01) (1 m、出力 4 ... 20 mA)
  - PCF1420-3/I (3 m、出力 4 ... 20 mA)
  - PCF1420-6/I (6 m、出力 4 ... 20 mA)
  - PCF1420-10/I (10 m、出力 4 ... 20 mA)
  - PCF1420-15/I (15 m、出力 4 ... 20 mA)
  - PCF1420-3/U (3 m、内蔵された抵抗、出力 1 ... 5 VDC)\*
  - PCF1420-6/U (6 m、内蔵された抵抗、出力 1 ... 5 VDC)\*
  - PCF1420-10/U (10 m、内蔵された抵抗、出力 1 ... 5 VDC)\*
  - PCF1420-15/U (15 m、内蔵された抵抗、出力 1 ... 5 VDC)\*
  - PCF1420-3/IF2008 (3 m、インターフェースと電源ケーブル)
  - PCF1420-6/IF2008 (6 m、インターフェースと電源ケーブル)
  - PCF1420-10/IF2008 (10 m、インターフェースと電源ケーブル)
  - PCF1420-3/C-Box (3 m)
- \* 特注 2 ... 10 VDCも可

**電源と出力ケーブル、ロボットでも使用可能**

(オプション 90° ソケット付き)

- PCR1402-3/I (3 m)
- PCR1402-6/I (6 m)
- PCR1402-8/I (8 m)

**optoNCDT 1610/1630用オプションパーツ****電源と出力ケーブル**

- PC1605-3 (3 m)
- PC1605-6 (6 m)
- PC1607-5/BNC (5 m、BNCソケット付き)

**optoNCDT 1750/1750LL/1750BL/1750DR/1710/1710BL用オプションパーツ****電源及び出力ケーブル、ケーブルキャリヤでも使用可能**

- PC1700-3 (3 m)
- PC1700-10 (10 m)
- PC1700-10/IF2008 (10 m、IF2008を用いる場合用いる場合用)
- PC1750-3/C-Box (3 m)

**電源及び出力ケーブル、ロボットでも使用可能**

- PCR1700-5 (5 m)
- PCR1700-10 (10 m)

**電源及び出力ケーブル、200° Cまでの耐熱**

- PC1700-3/OE/HT (3 m)
- PC1700-6/OE/HT (6 m)
- PC1700-15/OE/HT (15 m)

**保護ハウジング**

- SGH (サイズSとM)
- SGHF (サイズSとM)
- SGHF-HT

**optoNCDT 2300/2300LL/2300BL/ 2300-2DR用オプションパーツ****電源と出力ケーブル**

- PC2300-0.5Y (PCやSPSへの接続ケーブル ; 作動には、更にPC2300-3/SUB-Dも必要)
  - PC2300-3/SUB-D (3 m、作動には、更にPC2300-0.5Yも必要)
  - PC2300-3/IF2008 (インターフェースと電源ケーブル)
  - PC2300-3/OE (3 m)
  - PC2300-6/OE (6 m)
  - PC2300-9/OE (9 m)
  - PC2300-15/OE (15 m)
  - PC2300-3/C-Box/RJ45 (3 m)
- \* カスタマイズされたケーブル長も可

**保護ハウジング**

- SGH (サイズSとM)
- SGHF (サイズSとM)
- SGHF-HT

**電源及び出力ケーブル、200° Cまでの耐熱**

- PC2300-3/OE/HT (3 m)
- PC2300-6/OE/HT (6 m)
- PC2300-9/OE/HT (9 m)
- PC2300-15/OE/HT (15 m)



### optoNCDTデモ・ツール

納品には、センサのコンフィグレーションを容易にするソフトウェアが付属しています。設定は、PCのWindowsソフトを用いて簡単に実施できます。センサパラメータはシリアルポートを介してセンサに転送され、必要に応じて保存することもできます。ソフトウェアには、1チャンネルバージョンと複数チャンネルバージョンがあります。PCとの接続は、それぞれのセンサケーブルを介して、USBコンバータを用いて構築されます。

[全てのILDセンサ]

### 無料ダウンロード

センサーを既存のソフトウェアや自作のソフトウェアに簡単に統合するためのソフトウェア、ドライバー及びドキュメンテーションされているドライバーDLLは、「[www.micro-epsilon.de/download](http://www.micro-epsilon.de/download)」から無料で入手できます。

### 厳しい環境用の保護ハウジング

過酷な環境でoptoNCDTレーザセンサを保護するための保護ハウジングが用意されています。3種類のバージョンが用意されています：

#### SGHバージョン：

保護ハウジングSGHは、密封式です。フロント側の窓を介してレーザ光線は、保護ハウジングに邪魔されず測定が可能です。防水ハウジングが、センサを溶剤や洗剤から保護します。

#### SGHFバージョン：

窓と圧縮空気用ジョイントを備えたこのバージョンは、高温環境に最適です。圧縮空気冷却が、ハウジングに組み込まれているため、センサを最適に保護できます。

#### SGHF-HTバージョン：

窓と圧縮空気用ジョイントを備えたこの水冷保護ハウジングは、周辺温度200°Cまでの測定用に設計されています。

全てのロングレンジ・センサに適合

optoNCDT 1710

optoNCDT 1750-500とoptoNCDT 1750-750

optoNCDT 2310

optoNCDT 2300-200

最高周辺温度 200°C

冷却水最高温度  $T(\max) = 10^\circ\text{C}$

最低流量  $Q(\min) = 3\text{ L/分}$



SGHx ILD サイズ S (140 x 140 x 71 mm)

寸法が97 x 75 mmのoptoNCDT 1750 / 2300用の

SGHx ILD サイズ S (140 x 180 x 71 mm)

寸法が150 x 80 mmのoptoNCDT 1750 / 2300用の

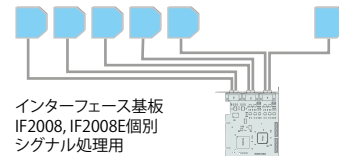
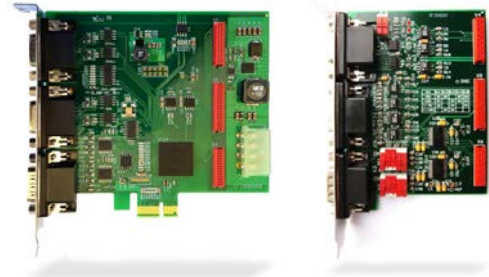


### IF2008PCI / IF2008 PCIe - PCI インターフェース・カード

インターフェース・カードIF2008は、PC内への組み込み用に設計されており、4系統のデジタルセンサ信号と2台のエンコーダを同期させることができます。拡張カードIF2008Eを用いれば、2系統のデジタルセンサ信号と2系統のアナログセンサ信号、8系統のI/O信号を捕捉することができます。特に、平滑度測定や厚さ測定では、完全に同期されたデータ記録が非常に重要です。データは、PCにおけるリソースを節約できるブロック処理を可能にするために、FIFOメモリに保存されます。

#### 特徴

- 4系統のデジタルシグナルと2つのエンコーダ用のIF2008ベース基板
- 2系統のデジタルシグナル、2系統のアナログ信号、8系統のI/Oシグナル用のIF2008E - 拡張基板
- IF2008Eと組み合わせると、合計6系統のデジタル信号と2つのエンコーダ、2系統のアナログ信号と8系統のI/O信号可
- FIFOデータメモリ
- 同期したデータ記録



### IF2001/USB : RS422からUSBへのコンバータ

RS422/USBコンバータは、1台のレーザ光学センサのデジタル信号をUSBデータパッケージに変換します。そのためセンサは、コンバータのRS422インターフェースに接続されます。データはUSBインターフェースを介して出力されますが、レーザーのオン/オフ、スイッチング信号、機能出力などのその他の信号と機能はコンバータは、通過します。コンバータと接続されているセンサは、ソフトウェアによって、パラメータ化できます。



### IF2004/USB : RS422からUSBへの4xコンバータ

RS422/USBコンバータは、4台までのレーザ光学センサのデジタル信号をUSBデータパッケージに変換します。このコンバータには、更なるコンバータを接続するための4つのトリガ入力と1つのトリガ出力を備えています。データは、USBインターフェースを介して出力されます。コンバータと接続されているセンサは、ソフトウェアによって、パラメータ化できます。

#### 特徴

- RS422を介した4系統のデジタル信号
- 4つのトリガ入力と1つのトリガ出力
- 同期したデータ記録
- USBを介したデータ出力



### C-Box/2A 2系統までのセンサ信号用の変換と換算用のコントローラ

C-Box / 2Aは、2系統のデジタル入力信号の高速D/A変換または2系統のデジタルセンサ信号の換算に用いられ、の三角測量式レーザセンサoptoNCDT 2300と互換性があります。センサ信号は、パラメータ化できるアナログ出力、イーサネット或いはUSBから出力されます。C-Box/2Aと接続されているセンサは、WEBインターフェースを介して操作されます。平均の算出のみならず、厚さ、直径、ステップ、または、勾配も算出できます。D/A変換は、16 Bit、最大70 kHzで実施されます。



## マイクロエプシロン社のセンサとシステム



変位、位置、寸法向けのセンサとシステム



非接触測定向けのセンサと測定装置



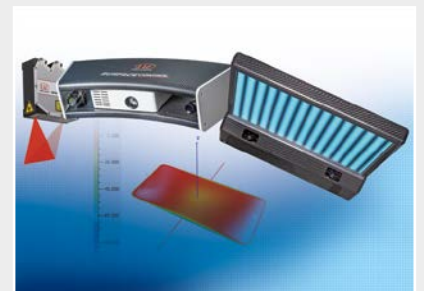
品質管理のための測定および検査システム



光式マイクロメータ、光ファイバ測定/試験増幅器



色識別用センサ、LEDアナライザ、インライン色分光計



寸法検査および表面検査のための3D測定機器

**注意** 記載しているデータ等は参考値であり ご使用条件、その他諸条件によりカタログ或いは仕様書記載のデータ値とは異なる場合があります。

保証について

- ①製品の保証期間については、出荷後1年とさせていただきます。
- ②製品の保証範囲は、①の保証期間中に製造者の責により故障が生じた場合は、製品の故障部分の修理、又は製品内の部品交換を行います。但し、以下に該当する場合は、保証範囲適用外とさせていただきます。
  - a) 製品の仕様値または、別途取り交わした仕様書などで確認された以外の不適当な条件、環境、取扱い、又は使用による場合。
  - b) 故障の原因が納入品以外の事由による場合。
  - c) 当社以外による納入品の改造または修理による場合。
  - d) センサ製品本来の使用法以外による使用による場合。
  - e) 出荷当時の技術水準では予見できなかった理由による場合。
  - f) その他、天災、災害などで、製造者側の責にあらざる場合。
- ③製品の保証とは、センサ製品単体の保証を意味するものです。当製品の特定用途での適合性や製品により発生する二次的価値の保証、損失の補償は致しかねます。また、きわめて高い信頼性、安全性が要求される用途、人命にかかわる用途（原子力、航空宇宙、社会基盤施設）を目的として設計、製造された製品では有りません。このような環境下での使用については保証の適用範囲外とさせていただきます。



MICRO-EPSILON Japan K.K.  
 #1003 Facade Building, 1-23-43, Esaka-cho,  
 Suita-shi, Osaka 564-0063, Japan  
 TEL: +81 (0)6 6170 5257  
 FAX: +81 (0)6 6170 5258

MICRO-EPSILON Japan株式会社  
 〒564-0063  
 大阪府吹田市江坂町1丁目23-43  
 ファサード江坂ビル 1003号室  
 TEL: 06 6170 5257 · FAX: 06 6170 5258