



More Precision

optoNCDT // レーザ変位センサ (三角法)





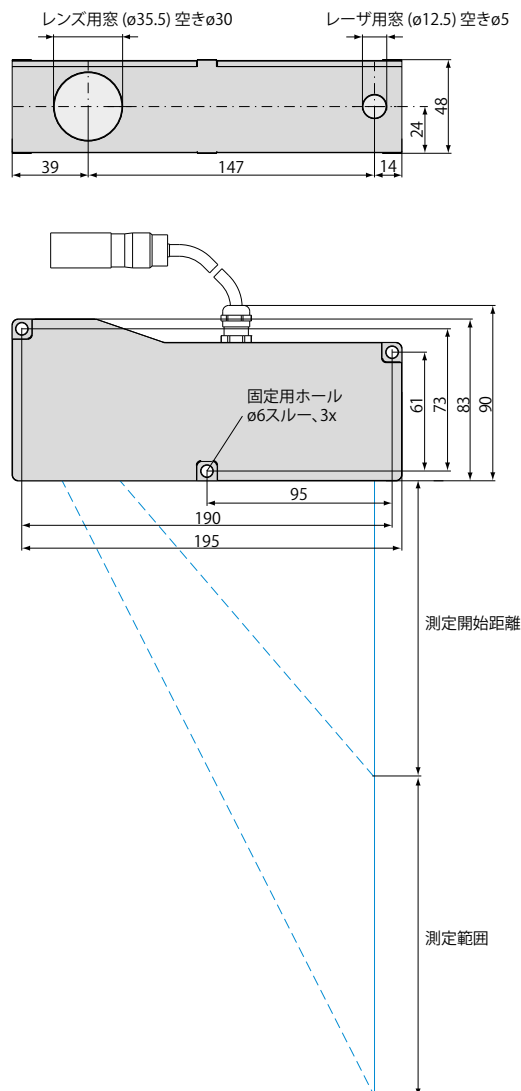
-  測定範囲50 mmから1000 mmの2モデル
-  ブルーレーザ技術(青紫レーザダイオード405 nm)
-  「Real-Time-Surface-Compensation」リアルタイム表面補正
-  測定レート2.5 kHzまで設定可
-  アナログ出力(U/I)
デジタル出力
-  設定自在なフィルタ機能
-  配線は、ケーブルキャリアやロボットにも適した仕様
-  校正記録書添付

青紫色レーザーダイオード(405 nm)を装備したoptoNCDT 1710BLセンサーは、灼熱する金属や有機物で高い精度を実現します。

青色レーザセンサは、多くの用途において、赤色レーザダイオードを備えた標準センサよりも、有意に優れています。波長が短いため、青紫レーザ光線は、木や皮革、食料品などのマテリアルでも、赤色レーザーの様にターゲット内に浸入しません。青色レーザは、小さなレーザスポットを形成するため、安定した正確な結果をもたらします。

青色レーザ三角測量式センサの中身は、刷新されました。センサは、新型ハイエンドレンズ、内蔵レーザ制御、並びに、新しい評価アルゴリズムも備えています。

optoNCDT 1710BL (50/1000 mm)



モデル	ILD1710-50BL	ILD1710-1000BL	
測定範囲	50 mm	1000 mm	
測定開始距離	550 mm	1000 mm	
測定中心距離	575 mm	1500 mm	
測定終了距離	600 mm	2000 mm	
直線性	$\leq \pm 50 \mu\text{m}$	$\leq \pm 1 \text{ mm}$	
	$\leq \pm 0.1\% \text{ d.M.}$	$\leq \pm 0.1\% \text{ d.M.}$	
分解能 (2.5 kHzの場合、平均せず)	5 μm	100 μm	
測定レート	2.5 kHz / 1.25 kHz / 625 Hz / 312.5 Hz (設定可能)		
光源	半導体レーザー < 1 mW、405 nm (青紫)、レーザークラス2		
許容周辺輝度 (2.5 kHzの場合)	10,000 lx		
レーザー安全クラス	DIN EN 60825-1 : 2008-05 準拠 クラス2		
スポット直径	測定開始距離	400 x 500 μm	2.5 ... 5 mm
	測定中心距離	400 x 500 μm	2.5 ... 5 mm
	測定終了距離	400 x 500 μm	2.5 ... 5 mm
温度安定性 ¹⁾	0.01% d.M./°C		
作動温度	0 ... +50 °C		
保管温度	-20 ... +70 °C		
出力	サンプル	切替可能 : 4 ... 20 mA / 0 ... 10 V / RS 422 / USB (オプションケーブル PC1700-3/USB)	
	スイッチング出力	1 x エラー 或いは 2 x 閾値 (設定可能)	
スイッチング入力	レーザー on-off / ゼロ		
操作	センサのメンブレンキー或いはPCのILD 1700ツールを用いて		
電源電圧	11 ... 30 VDC		
最大消費電流	150 mA (24 V)		
センサケーブル (ケーブルコネクタ込み)	標準0.25 m付属 / オプション : 延長 3 m 或いは 10 m		
同期化	同時測定と交互測定において可能		
保護等級	IP65		
振動	2 g / 20 ... 500 Hz		
衝撃	15 g / 6 ms		
重量 (25 cmケーブル込み)	約800 g	約800 g	

d.M. = 測定範囲、値は、白色用、散乱反射する表面 (リファレンス・セラミック) 用

¹⁾ デジタル出力に対して

MBA = 測定開始距離、MBM = 測定中心距離、MBE = 測定終了距離

全optoNCDTシリーズ用のオプションパーツ**電源**

- PS 2020 (電源装置 24 V / 2.5 A ; 入力 100-240 VAC、出力 24 VDC / 2.5 A ; 規格に準拠した対称のレールへの取付 35 mm x 7.5 mm、DIN 50022)

換算及びシグナル変換用のコントロールユニット

- C-Box/2A (2系統までのセンサシグナル用の変換と換算用のコントローラ)

インターフェース・カード

- IF2008PCI / IF2008PCIe (複数のセンサシグナルを換算するためのインターフェース・カード ; アナログとデジタル・インターフェース)

USBコンバータ

- IF2001/USB RS422/USBコンバータ (USB規格のデジタルシグナル用コンバータ)

USBコンバータ

- IF2004/USB 4xRS422/USBコンバータ (USB規格の4系統までのデジタルシグナル用コンバータ)

optoNCDT 1320/1420/1402CL1用オプション・パーツ**電源及び出力ケーブル、ケーブルキャリヤでも使用可能**

- PCF1420-1/I (1 m、出力 4 ... 20 mA)
 - PCF1420-1/I(01) (1 m、出力 4 ... 20 mA)
 - PCF1420-3/I (3 m、出力 4 ... 20 mA)
 - PCF1420-6/I (6 m、出力 4 ... 20 mA)
 - PCF1420-10/I (10 m、出力 4 ... 20 mA)
 - PCF1420-15/I (15 m、出力 4 ... 20 mA)
 - PCF1420-3/U (3 m、内蔵された抵抗、出力 1 ... 5 VDC)*
 - PCF1420-6/U (6 m、内蔵された抵抗、出力 1 ... 5 VDC)*
 - PCF1420-10/U (10 m、内蔵された抵抗、出力 1 ... 5 VDC)*
 - PCF1420-15/U (15 m、内蔵された抵抗、出力 1 ... 5 VDC)*
 - PCF1420-3/IF2008 (3 m、インターフェースと電源ケーブル)
 - PCF1420-6/IF2008 (6 m、インターフェースと電源ケーブル)
 - PCF1420-10/IF2008 (10 m、インターフェースと電源ケーブル)
 - PCF1420-3/C-Box (3 m)
- * 特注 2 ... 10 VDCも可

電源と出力ケーブル、ロボットでも使用可能

(オプション 90° ソケット付き)

- PCR1402-3/I (3 m)
- PCR1402-6/I (6 m)
- PCR1402-8/I (8 m)

optoNCDT 1610/1630用オプションパーツ**電源と出力ケーブル**

- PC1605-3 (3 m)
- PC1605-6 (6 m)
- PC1607-5/BNC (5 m、BNCソケット付き)

optoNCDT 1750/1750LL/1750BL/1750DR/1710/1710BL用オプションパーツ**電源及び出力ケーブル、ケーブルキャリヤでも使用可能**

- PC1700-3 (3 m)
- PC1700-10 (10 m)
- PC1700-10/IF2008 (10 m、IF2008を用いる場合用いる場合用)
- PC1750-3/C-Box (3 m)

電源及び出力ケーブル、ロボットでも使用可能

- PCR1700-5 (5 m)
- PCR1700-10 (10 m)

電源及び出力ケーブル、200° Cまでの耐熱

- PC1700-3/OE/HT (3 m)
- PC1700-6/OE/HT (6 m)
- PC1700-15/OE/HT (15 m)

保護ハウジング

- SGH (サイズSとM)
- SGHF (サイズSとM)
- SGHF-HT

optoNCDT 2300/2300LL/2300BL/ 2300-2DR用オプションパーツ**電源と出力ケーブル**

- PC2300-0.5Y (PCやSPSへの接続ケーブル ; 作動には、更にPC2300-3/SUB-Dも必要)
 - PC2300-3/SUB-D (3 m、作動には、更にPC2300-0.5Yも必要)
 - PC2300-3/IF2008 (インターフェースと電源ケーブル)
 - PC2300-3/OE (3 m)
 - PC2300-6/OE (6 m)
 - PC2300-9/OE (9 m)
 - PC2300-15/OE (15 m)
 - PC2300-3/C-Box/RJ45 (3 m)
- * カスタマイズされたケーブル長も可

保護ハウジング

- SGH (サイズSとM)
- SGHF (サイズSとM)
- SGHF-HT

電源及び出力ケーブル、200° Cまでの耐熱

- PC2300-3/OE/HT (3 m)
- PC2300-6/OE/HT (6 m)
- PC2300-9/OE/HT (9 m)
- PC2300-15/OE/HT (15 m)



optoNCDTデモ・ツール

納品には、センサのコンフィグレーションを容易にするソフトウェアが付属しています。設定は、PCのWindowsソフトを用いて簡単に実施できます。センサパラメータはシリアルポートを介してセンサに転送され、必要に応じて保存することもできます。ソフトウェアには、1チャンネルバージョンと複数チャンネルバージョンがあります。PCとの接続は、それぞれのセンサケーブルを介して、USBコンバータを用いて構築されます。

[全てのILDセンサ]

無料ダウンロード

センサーを既存のソフトウェアや自作のソフトウェアに簡単に統合するためのソフトウェア、ドライバー及びドキュメンテーションされているドライバーDLLは、「www.micro-epsilon.de/download」から無料で入手できます。

厳しい環境用の保護ハウジング

過酷な環境でoptoNCDTレーザセンサを保護するための保護ハウジングが用意されています。3種類のバージョンが用意されています：

SGHバージョン：

保護ハウジングSGHは、密封式です。フロント側の窓を介してレーザ光線は、保護ハウジングに邪魔されず測定が可能です。防水ハウジングが、センサを溶剤や洗剤から保護します。

SGHFバージョン：

窓と圧縮空気用ジョイントを備えたこのバージョンは、高温環境に最適です。圧縮空気冷却が、ハウジングに組み込まれているため、センサを最適に保護できます。

SGHF-HTバージョン：

窓と圧縮空気用ジョイントを備えたこの水冷保護ハウジングは、周辺温度200°Cまでの測定用に設計されています。

全てのロングレンジ・センサに適合

optoNCDT 1710

optoNCDT 1750-500とoptoNCDT 1750-750

optoNCDT 2310

optoNCDT 2300-200

最高周辺温度 200°C

冷却水最高温度 $T(\max) = 10^\circ\text{C}$

最低流量 $Q(\min) = 3\text{ L/分}$



SGHx ILD サイズ S (140 x 140 x 71 mm)

寸法が97 x 75 mmのoptoNCDT 1750 / 2300用の

SGHx ILD サイズ S (140 x 180 x 71 mm)

寸法が150 x 80 mmのoptoNCDT 1750 / 2300用の

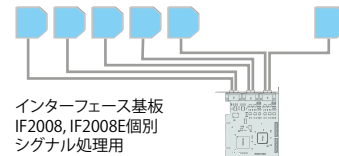
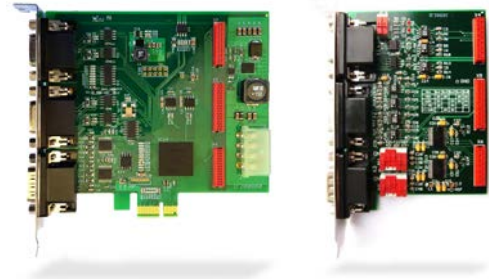


IF2008PCI / IF2008 PCIe - PCI インターフェース・カード

インターフェース・カードIF2008は、PC内への組み込み用に設計されており、4系統のデジタルセンサ信号と2台のエンコーダを同期させることができます。拡張カードIF2008Eを用いれば、2系統のデジタルセンサ信号と2系統のアナログセンサ信号、8系統のI/O信号を捕捉することができます。特に、平滑度測定や厚さ測定では、完全に同期されたデータ記録が非常に重要です。データは、PCにおけるリソースを節約できるブロック処理を可能にするために、FIFOメモリに保存されます。

特徴

- 4系統のデジタルシグナルと2つのエンコーダ用のIF2008ベース基板
- 2系統のデジタルシグナル、2系統のアナログ信号、8系統のI/Oシグナル用のIF2008E - 拡張基板
- IF2008Eと組み合わせると、合計6系統のデジタル信号と2つのエンコーダ、2系統のアナログ信号と8系統のI/O信号可
- FIFOデータメモリ
- 同期したデータ記録



IF2001/USB : RS422からUSBへのコンバータ

RS422/USBコンバータは、1台のレーザ光学センサのデジタル信号をUSBデータパッケージに変換します。そのためセンサは、コンバータのRS422インターフェースに接続されます。データはUSBインターフェースを介して出力されますが、レーザーのオン/オフ、スイッチング信号、機能出力などのその他の信号と機能はコンバータは、通過します。コンバータと接続されているセンサは、ソフトウェアによって、パラメータ化できます。



IF2004/USB : RS422からUSBへの4xコンバータ

RS422/USBコンバータは、4台までのレーザ光学センサのデジタル信号をUSBデータパッケージに変換します。このコンバータには、更なるコンバータを接続するための4つのトリガ入力と1つのトリガ出力を備えています。データは、USBインターフェースを介して出力されます。コンバータと接続されているセンサは、ソフトウェアによって、パラメータ化できます。

特徴

- RS422を介した4系統のデジタル信号
- 4つのトリガ入力と1つのトリガ出力
- 同期したデータ記録
- USBを介したデータ出力



C-Box/2A 2系統までのセンサ信号用の変換と換算用のコントローラ

C-Box / 2Aは、2系統のデジタル入力信号の高速D/A変換または2系統のデジタルセンサ信号の換算に用いられ、の三角測量式レーザセンサoptoNCDT 2300と互換性があります。センサ信号は、パラメータ化できるアナログ出力、イーサネット或いはUSBから出力されます。C-Box/2Aと接続されているセンサは、WEBインターフェースを介して操作されます。平均の算出のみならず、厚さ、直径、ステップ、または、勾配も算出できます。D/A変換は、16 Bit、最大70 kHzで実施されます。



マイクロエプシロン社のセンサとシステム



変位、位置、寸法向けのセンサとシステム



非接触測定向けのセンサと測定装置



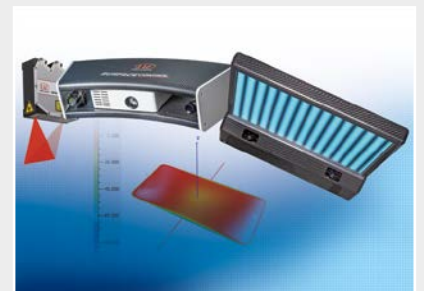
品質管理のための測定および検査システム



光式マイクロメータ、光ファイバ測定/試験増幅器



色識別用センサ、LEDアナライザ、インライン色分光計



寸法検査および表面検査のための3D測定機器

注意 記載しているデータ等は参考値であり ご使用条件、その他諸条件によりカタログ或いは仕様書記載のデータ値とは異なる場合があります。

保証について

- ①製品の保証期間については、出荷後1年とさせていただきます。
- ②製品の保証範囲は、①の保証期間中に製造者の責により故障が生じた場合は、製品の故障部分の修理、又は製品内の部品交換を行います。但し、以下に該当する場合は、保証範囲適用外とさせていただきます。
 - a) 製品の仕様値または、別途取り交わした仕様書などで確認された以外の不適当な条件、環境、取扱い、又は使用による場合。
 - b) 故障の原因が納入品以外の事由による場合。
 - c) 当社以外による納入品の改造または修理による場合。
 - d) センサ製品本来の使用用途以外による場合。
 - e) 出荷当時の技術水準では予見できなかった理由による場合。
 - f) その他、天災、災害などで、製造者側の責にあらざる場合。
- ③製品の保証とは、センサ製品単体の保証を意味するものです。当製品の特定用途での適合性や製品により発生する二次的価値の保証、損失の補償は致しかねます。また、きわめて高い信頼性、安全性が要求される用途、人命にかかわる用途（原子力、航空宇宙、社会基盤施設）を目的として設計、製造された製品では有りません。このような環境下での使用については保証の適用範囲外とさせていただきます。



MICRO-EPSILON Japan K.K.
 #1003 Facade Building, 1-23-43, Esaka-cho,
 Suita-shi, Osaka 564-0063, Japan
 TEL: +81 (0)6 6170 5257
 FAX: +81 (0)6 6170 5258

MICRO-EPSILON Japan株式会社
 〒564-0063
 大阪府吹田市江坂町1丁目23-43
 ファサード江坂ビル 1003号室
 TEL: 06 6170 5257 · FAX: 06 6170 5258