








# Mehr Präzision.

optoNCDT // Laser-Wegsensoren (Triangulation)





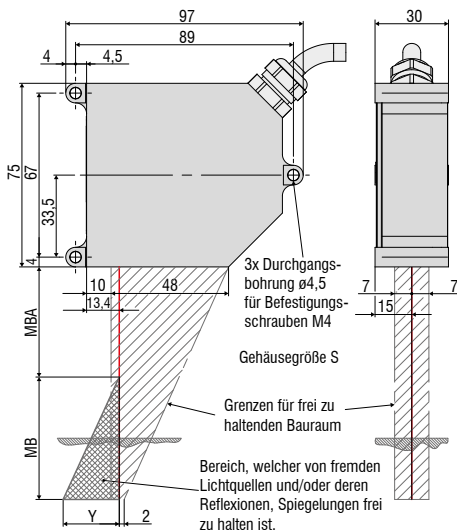
-  **Kompakte Sensor-Bauform mit integriertem Controller**
-  **Messrate bis 7,5 kHz**  
312Hz  
375Hz  
1000Hz
-  **Analog-Ausgang**  
**Digital-Ausgang**
-  **Trigger-Eingang/Teach-In/  
Nullsetzen/Mastern/Synchronisation**
-  **Konfigurierbar über Web-Interface  
oder Plug & Play**
-  **Applikationsspezifische Presets  
und individuelle Setups**
-  **Real-Time-Surface-Compensation  
Oberflächen-Kompensation**

Der optoNCDT 1750 ist ein leistungsstarker Laser-Triangulationssensor, der für schnelle und präzise Messungen in industriellen Anwendungen eingesetzt wird. Dank neuer Auswertalgorithmen und verbesserten Komponenten liefert der Lasersensor höchste Genauigkeit und Dynamik. Die leistungsstarke Optik des Sensors erzeugt einen kleinen Lichtfleck auf dem Messobjekt, wodurch kleinste Bauteile sicher erfasst werden. Dank der kompakten Bauform kann der Sensor auch in beengten Bauräumen integriert werden.

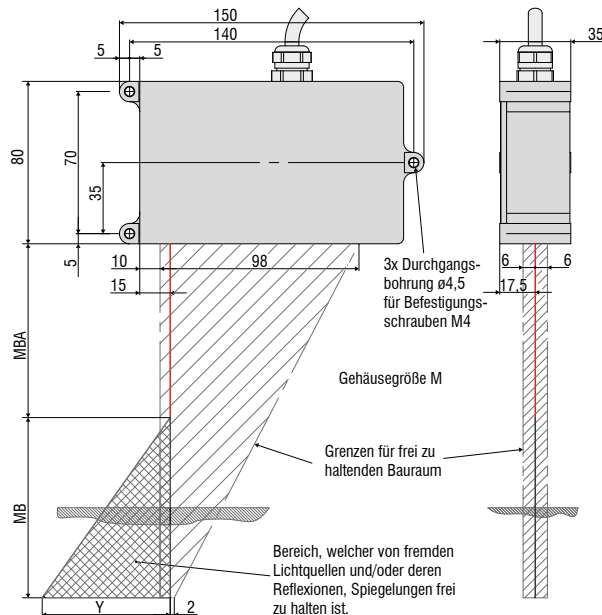
Der optoNCDT 1750 verfügt über eine Echtzeit-Oberflächenkompensation. Die Real-Time-Surface-Compensation (RTSC) ermittelt den Reflexionsgrad des Messobjekts während der laufenden Belichtung und regelt diesen in Echtzeit aus. Die Belichtungszeit bzw. die vom Laser aufgebrauchte Lichtmenge wird für den gerade durchgeführten Belichtungszyklus optimal angepasst. Dadurch können Messungen auf wechselnden Oberflächen zuverlässig durchgeführt werden.

Verschiedene Ausgangssignale ermöglichen die Integration des Sensors in die Anlagen oder Maschinensteuerung. Analoge Spannungs- und Stromausgänge sowie eine digitale RS422-Schnittstelle liefern die Abstandsinformationen vom Sensor. Die optoNCDT 1750 Modelle sind über ein intuitives Webinterface bedienbar. Dank der universell wählbaren Einstellungs- und Auswertmöglichkeiten erfüllt der optoNCDT 1750 alle Voraussetzungen für den Einsatz in industriellen Anwendungen mit hoher Dynamik.

optoNCDT 1750 (2/10/20/50/100/200 mm)

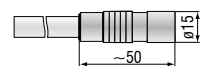


optoNCDT 1750 (500/750 mm)

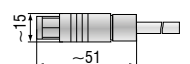


MB	MBA	Y
2	24	2
10	30	7
20	40	12
50	45	25
100	70	35
200	70	70
500	200	180
750	200	270

Kabelkupplung (sensorseitig)



Buchse (Sensorkabel)



Modell	ILD 1750-2	ILD 1750-10	ILD 1750-20	ILD 1750-50	ILD 1750-100	ILD 1750-200	ILD 1750-500	ILD 1750-750
Messbereich	2 mm	10 mm	20 mm	50 mm	100 mm	200 mm	500 mm	750 mm
Messbereichsanfang	24 mm	30 mm	40 mm	45 mm	70 mm	70 mm	200 mm	200 mm
Messbereichsmitte	25 mm	35 mm	50 mm	70 mm	120 mm	170 mm	450 mm	575 mm
Messbereichsende	26 mm	40 mm	60 mm	95 mm	170 mm	270 mm	700 mm	950 mm
Linearität	$\leq \pm 1,6 \mu\text{m}$	$\leq \pm 6 \mu\text{m}$	$\leq \pm 12 \mu\text{m}$	$\leq \pm 30 \mu\text{m}$	$\leq \pm 60 \mu\text{m}$	$\leq \pm 160 \mu\text{m}$	$\leq \pm 350 \mu\text{m}$	$\leq \pm 670 \mu\text{m}$
	$\leq \pm 0,08 \%$ d.M.	$\leq \pm 0,06 \%$ d.M.				$\leq \pm 0,08 \%$ d.M.	$\leq \pm 0,07 \%$ d.M.	$\leq \pm 0,09 \%$ d.M.
Reproduzierbarkeit <sup>2)</sup>	0,1 $\mu\text{m}$	0,4 $\mu\text{m}$	0,8 $\mu\text{m}$	2 $\mu\text{m}$	4 $\mu\text{m}$	8 $\mu\text{m}$	20 $\mu\text{m}$	30 $\mu\text{m}$
Messrate	stufenlos einstellbar zwischen 0,3 .. 7,5 kHz							
	6-stufig einstellbar: 7,5 kHz / 5 kHz / 2,5 kHz / 1,25 kHz / 625 Hz / 300 Hz							
Lichtquelle	Halbleiterlaser <1 mW, 670 nm (rot)							
Zulässiges Fremdlicht (bei 2,5 kHz)	10.000 lx							
Laserschutzklasse	Klasse 2 nach DIN EN 60825-1 : 2015-07							
Lichtfleck- durchmesser	MBA	80 $\mu\text{m}$	110 $\mu\text{m}$	320 $\mu\text{m}$	570 $\mu\text{m}$	740 $\mu\text{m}$	1300 $\mu\text{m}$	1500 $\mu\text{m}$
	MBM	35 $\mu\text{m}$	50 $\mu\text{m}$	45 $\mu\text{m}$	55 $\mu\text{m}$	60 $\mu\text{m}$	1300 $\mu\text{m}$	1500 $\mu\text{m}$
	MBE	80 $\mu\text{m}$	110 $\mu\text{m}$	320 $\mu\text{m}$	570 $\mu\text{m}$	700 $\mu\text{m}$	1300 $\mu\text{m}$	1500 $\mu\text{m}$
Temperaturstabilität <sup>1)</sup>	0,025 % d.M./°C				0,01 % d.M./°C			
Betriebstemperatur	0 ... +50 °C							
Lagertemperatur	-20 ... +70 °C							
Steuerungs-Ein- und Ausgänge	1x HTL/TTL Laser on/off; 1 x HTL/TTL Multifunktionseingang Trigger in / Slave in / Nullsetzen / Mastern / Teachen 2 x Schaltausgang (Fehler- & Grenzwert): npn, pnp, push pull 1x RS422 Synchronisationseingang (Trigger in, Sync In, Master/Slave, Master/Slave alternierend)							
Messwert- ausgang	analog	4 ... 20 mA; 0 ... 5 V / 0 ... 10 V; 16 bit; frei skalierbar innerhalb des Messbereiches						
	digital	RS422 / 18 bit						
Bedienung	Taste	Select & Function Tasten für Schnittstellenauswahl, Mastern (Zero), Teachen, Presets, Quality Slider, Frequenzwahl, Werkseinstellung						
	Webinterface	Applikationsspezifische Presets; Peakwahl; Videosignal; frei wählbare Mittelungen; Datenreduktion; Setupverwaltung <sup>2)</sup>						
Versorgungsspannung	11 ... 30 VDC							
Leistungsaufnahme	< 3 W (24 V)							
Sensorkabel	Standard	0,25 m Pigtail mit 14 pol. ODU-Stecker						
	Option	Verlängerung: 3/10 m						
Synchronisation	für gleichzeitige oder alternierende Messungen möglich							
Schutzart	IP65							
Vibration	2 g / 20 ... 500 Hz							
Schock	15 g / 6 ms							
Gewicht (mit 25 cm Kabel)	ca. 550 g						600 g	

d. M. = des Messbereichs Alle Angaben gelten für weiße, diffus reflektierende Oberflächen (Referenz Keramik)

<sup>1)</sup> bezogen auf Digitalausgang

<sup>2)</sup> Anschluss an PC über IF2001/USB (optional erhältlich)

MBA = Messbereichsanfang; MBM = Messbereichsmitte; MBE = Messbereichsende

**Zubehör für alle optoNCDT Serien****Netzteil**

- PS 2020 (Netzgerät 24 V / 2,5 A; Eingang 100-240 VAC, Ausgang 24 VDC / 2,5 A; Montage auf symmetrischer Normschiene 35 mm x 7,5 mm, DIN 50022)

**Controllereinheit für Verrechnung und Signalwandlung**

- C-Box/2A (Controller zur Wandlung und Verrechnung von bis zu 2 Sensorsignalen)

**Interfacekarte**

- IF2008 (Interfacekarte zur Verrechnung mehrerer Sensor-Signale; Analog- und Digitalschnittstellen)

**USB-Konverter**

- IF2001/USB RS422/USB Konverter (Konverter für digitale Signale in USB)

**USB-Konverter**

- IF2004/USB 4-fach RS422/USB Konverter (Konverter für bis zu 4 digitale Signale in USB)

**Zubehör optoNCDT 1320/1420/1402CL1****Versorgungs- und Ausgangskabel, schleppkettentauglich**

- PCF1420-1/I (1 m, Ausgang 4 ... 20 mA)
  - PCF1420-1/I(01) (1 m, Ausgang 4...20 mA)
  - PCF1420-3/I (3 m, Ausgang 4 ... 20 mA)
  - PCF1420-6/I (6 m, Ausgang 4 ... 20 mA)
  - PCF1420-10/I (10 m, Ausgang 4 ... 20 mA)
  - PCF1420-15/I (15 m, Ausgang 4 ... 20 mA)
  - PCF1420-3/U (3 m, mit integr. Widerstand, Ausgang 1 ... 5 VDC)\*
  - PCF1420-6/U (6 m, mit integr. Widerstand, Ausgang 1 ... 5 VDC)\*
  - PCF1420-10/U (10 m, mit integr. Widerstand, Ausgang 1 ... 5 VDC)\*
  - PCF1420-15/U (15 m, mit integr. Widerstand, Ausgang 1 ... 5 VDC)\*
  - PCF1420-3/IF2008 (3 m, Schnittstellen- und Versorgungskabel)
  - PCF1420-6/IF2008 (6 m, Schnittstellen- und Versorgungskabel)
  - PCF1420-10/IF2008 (10 m, Schnittstellen- und Versorgungskabel)
- \* auf Anfrage mit Ausgang 2 ...10 VDC lieferbar

**Versorgungs- und Ausgangskabel, robotertauglich**

(optional mit 90° Stecker )

- PCR 1402-3/I (3 m)
- PCR 1402-6/I (6 m)
- PCR 1402-8/I (8 m)

**Zubehör optoNCDT 1610/1630****Versorgungs- und Ausgangskabel**

- PC 1605-3 (3 m)
- PC 1605-6 (6 m)
- PC 1607-5/BNC (5 m, mit BNC-Stecker)

**Zubehör optoNCDT 1750/1750LL/1700BL****Versorgungs- und Ausgangskabel, schleppkettentauglich**

- PC 1700-3 (3 m)
- PC 1700-10 (10 m)
- PC 1700-10/IF2008 (10 m, für Betrieb mit IF2008)
- PC 1700-3/T (3 m, für Betrieb und Triggerbox)
- PC 1700-10/T (10 m, für Betrieb und Triggerbox)
- PC 1700-3/USB (3 m, mit USB-RS422-Konverter, Versorgung 90 ... 230 VAC)

**Versorgungs- und Ausgangskabel, robotertauglich**

- PCR 1700-5 (5 m)
- PCR 1700-10 (10 m)

**Versorgungs- und Ausgangskabel für Temperaturen bis 200°C**

- PC1700-3/OE/HT (3 m)
- PC1700-6/OE/HT (6 m)
- PC1700-15/OE/HT (15 m)

**Schutzgehäuse**

- SGH (Größe S und M)
- SGHF (Größe S und M)
- SGHF-HT

**Zubehör optoNCDT 2300/2300LL/2300BL****Versorgungs- und Ausgangskabel**

- PC 2300-0,5Y (Verbindungskabel zu PC oder SPS; für den Betrieb ist zusätzlich ein PC2300-3/SUB-D erforderlich)
- PC 2300-3/SUB-D (3 m, für den Betrieb ist zusätzlich ein PC2300-0,5Y erforderlich)
- PC 2300-3/IF2008 (Schnittstellen- und Versorgungskabel)
- PC 2300-3/OE (3 m)
- PC 2300-6/OE (6 m)
- PC 2300-9/OE (9 m)
- PC 2300-15/OE (15 m)

\* weitere Kabellängen auf Anfrage erhältlich

**Schutzgehäuse**

- SGH (Größe S und M)
- SGHF (Größe S und M)
- SGHF-HT

**Versorgungs- und Ausgangskabel für Temperaturen bis 200°C**

- PC2300-3/OE/HT (3 m)
- PC2300-6/OE/HT (6 m)
- PC2300-9/OE/HT (9 m)
- PC2300-15/OE/HT (15 m)



### optoNCDT Demo Tool

Im Lieferumfang ist eine Software zur einfachen Konfiguration des Sensors enthalten. Alle Einstellungen lassen sich bequem über eine Windows-Oberfläche am PC durchführen. Die Sensorparameter werden über den seriellen Port an den Sensor übergeben und können bei Bedarf auch gespeichert werden. Die Software ist als Einkanal- und Mehrkanalversion erhältlich. Die Verbindung zum PC wird über das jeweilige Sensorkabel mit einem USB Konverter hergestellt. [für alle ILD Sensoren]

### Kostenloser Download

Software, Treiber und dokumentierte Treiber-DLL zur einfachen Einbindung der Sensoren in vorhandene oder selbst erstellte Software erhalten Sie kostenlos unter [www.micro-epsilon.de/download](http://www.micro-epsilon.de/download)

### Schutzgehäuse für den Einsatz bei anspruchsvollem Umfeld

Zum Schutz der optoNCDT Lasersensoren in rauer Umgebung sind passende Schutzgehäuse erhältlich. Es existieren 3 verschiedene Ausführungen:

#### Ausführung SGH:

Das Schutzgehäuse SGH ist geschlossen. Durch ein frontseitig verbautes Fenster misst der Laserstrahl ungehindert durch das Schutzgehäuse. Das wasserdichte Gehäuse schützt den Sensor vor Lösungs- und Reinigungsmitteln.

#### Ausführung SGHF:

Diese Ausführung mit Fenster und Druckluftanschluss ist ideal bei hohen Umgebungstemperaturen. Die integrierte Druckluftkühlung des Gehäuses bietet optimalen Schutz für den Sensor.

#### Ausführung SGHF-HT

Dieses wassergekühlte Schutzgehäuse mit Fenster und Druckluftanschluss ist konzipiert für Messaufgaben mit Umgebungstemperaturen bis 200°C.

Geeignet für alle Long-Range-Sensoren

optoNCDT 1710

optoNCDT 1750-500 und optoNCDT 1750-750

optoNCDT 2310

optoNCDT 2300-200

Maximale Umgebungstemperatur 200°C

Maximale Kühlwassertemperatur  $T(\max) = 10^{\circ}\text{C}$

Minimum Wasserdurchfluss  $Q(\min) = 3 \text{ Liter/min}$



**SGHx ILD Größe S (140 x 140 x 71 mm)**  
für optoNCDT 1750 / 2300 mit Baugröße 97 x 75 mm

**SGHx ILD Größe M (140 x 180 x 71 mm)**  
für optoNCDT 1750 / 2300 mit Baugröße 150 x 80 mm



### IF2008 - PCI Interfacekarte

Die Interfacekarte IF2008 ist konzipiert für den Einbau in PCs und ermöglicht die synchrone Erfassung von 4 digitalen Sensorsignalen und 2 Encoder. Mit der Erweiterungskarte IF2008E können 2 digitale Sensorsignale, 2 analoge Sensorsignale sowie 8 I/O-Signale erfasst werden. Besonders bei der Planitäts- oder Dickenmessung spielt die absolut synchrone Datenaufnahme eine wichtige Rolle. Die Daten werden in einem FIFO-Speicher abgelegt, um eine ressourcenschonende blockweise Verarbeitung im PC zu ermöglichen.

#### Besonderheiten

- 4 digitale Signale und 2 Encoder mit IF2008 Basisplatine
- 2 digitale Signale, 2 analoge Signale und 8 I/O Signale mit IF2008E - Erweiterungskarte
- In Verbindung mit IF2008E insgesamt 6 digitale Signale, 2 Encoder, 2 analoge Signale und 8 I/O Signale
- FIFO-Datenspeicher
- Synchrone Datenaufnahme



### IF2001/USB: Konverter von RS422 auf USB

Der RS422/USB Konverter wandelt die digitalen Signale eines laseroptischen Sensors in ein USB-Datenpaket um. Hierzu wird der Sensor mit der RS422-Schnittstelle des Konverters verbunden. Die Daten werden über die USB-Schnittstelle ausgegeben, weitere Signale und Funktionen wie Laser On/Off, Schaltsignale sowie der Funktionsausgang werden vom Konverter durchgeschleust. Der Konverter sowie die angeschlossenen Sensoren sind über Software parametrierbar.



### IF2004/USB: 4-fach Konverter von RS422 auf USB

Der RS422/USB Konverter wandelt die digitalen Signale von bis zu 4 optischen Sensoren in ein USB Datenpaket um. Der Konverter verfügt über 4 Triggereingänge sowie einen Triggerausgang zur Anbindung weiterer Konverter. Die Daten werden über eine USB Schnittstelle ausgegeben. Der Konverter sowie die angeschlossenen Sensoren sind über Software parametrierbar.

#### Besonderheiten

- 4 digitale Signale über RS422
- 4 Triggereingänge, 1 Triggerausgang
- Synchrone Datenaufnahme
- Datenausgabe über USB



### C-Box/2A Controller zur Wandlung und Verrechnung von bis zu 2 Sensorsignalen

Die C-Box/2A wird zur schnellen D/A-Wandlung von zwei digitalen Eingangssignalen oder zur Verrechnung von zwei digitalen Sensorsignalen eingesetzt und ist kompatibel mit den Lasertriangulationssensoren optoNCDT 2300. Die Ausgabe der Sensorsignale erfolgt über zwei parametrierbare Analogausgänge, Ethernet oder USB. Die Bedienung der C-Box/2A sowie der angeschlossenen Sensoren erfolgt über ein Webinterface. Neben Mittelungsfunktionen können Dicke, Durchmesser, Stufe oder Neigung berechnet werden. Die D/A-Wandlung erfolgt mit 16 Bit und maximal 70 kHz.



## Sensoren und Systeme von Micro-Epsilon



Sensoren und Systeme für Weg, Position und Dimension



Sensoren und Messgeräte für berührungslose Temperaturmessung



Mess- und Prüfanlagen zur Qualitätssicherung



Optische Mikrometer, Lichtleiter, Mess- und Prüfverstärker



Sensoren zur Farberkennung, LED Analyser und Inline-Farbspektrometer



Technische Endoskopie, Lichtquellen