



# Mehr Präzision.

optoNCDT // Laser-Wegsensoren (Triangulation)



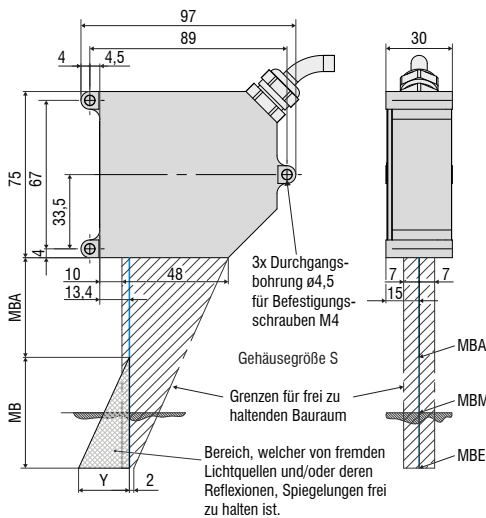


-  **Vier Modelle mit Messbereichen von 20 mm bis 750 mm**
-  **Blue Laser Technology (Blau-violette Laserdiode 405 nm)**
-  **Real-Time-Surface-Compensation Oberflächen-Kompensation**
-  **Einstellbare Messrate bis 7,5 kHz**
-  **Analog-Ausgang Digital-Ausgang**
-  **Trigger-Eingang/Teach-In/Nullsetzen/Mastern/Synchronisation**
-  **Konfigurierbar über Web-Interface oder Plug & Play**
-  **Applikationsspezifische Presets und individuelle Setups**

Die neuen Blue-Laser-Sensoren der Serie optoNCDT 1750BL wurden konzipiert für die schnelle Messung von Weg, Abstand und Position. Die Sensoren verfügen über neue Hochleistungs-Objektive, Lasersteuerung und Auswerte-Algorithmen zur präzisen Messung auf unterschiedlichen Oberflächen und Materialien.

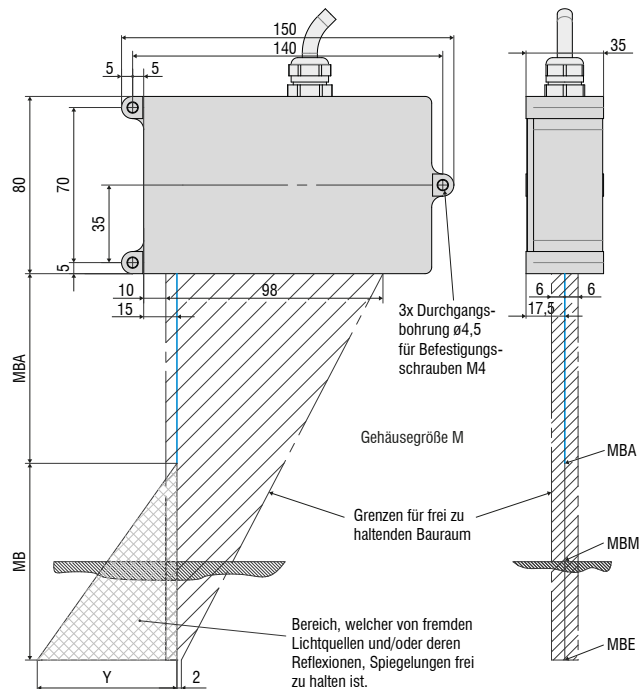
Die von Micro-Epsilon patentierte Blue-Laser Technologie bietet entscheidende Vorteile im Vergleich zu Sensoren mit roter Laserdiode: Der blaue Laserpunkt dringt nicht in die Oberfläche ein und ermöglicht eine scharfe Abbildung auf dem Sensorelement. Dadurch werden Messergebnisse mit hoher Auflösung und Signalstabilität erzielt.

optoNCDT 1750BL (20/200 mm)



MB	MBA	Y
20	40	12
200	70	70
500	200	180
750	200	270

optoNCDT 1750BL (500/750 mm)



(Maße in mm, nicht maßstabgetreu)

Modell		ILD1750-20BL	ILD1750-200BL	ILD1750-500BL	ILD1750-750BL
Messbereich		20 mm	200 mm	500 mm	750 mm
Messbereichsanfang		40 mm	70 mm	200 mm	200 mm
Messbereichsmitte		50 mm	170 mm	450 mm	575 mm
Messbereichsende		60 mm	270 mm	700 mm	950 mm
Messrate <sup>1)</sup>		stufenlos einstellbar zwischen 0,3 ... 7,5 kHz; 6-stufig einstellbar: 300 Hz / 625 Hz / 1,25 kHz / 2,5 kHz / 5 kHz / 7,5 kHz			
Linearität		< ± 12 µm	< ± 160 µm	< ± 350 µm	< ± 670 µm
		< ± 0,06 % d.M.	< ± 0,08 % d.M.	< ± 0,07 % d.M.	< ± 0,09 % d.M.
Reproduzierbarkeit <sup>2)</sup>		< 0,8 µm	< 15 µm	< 20 µm	< 45 µm
Temperaturstabilität <sup>3)</sup>		± 0,03 % d.M. / K			
Lichtpunktdurchmesser (± 10 %)	MBA	320 µm	1300 µm	1500 µm	1500 µm
	MBM	45 µm			
	MBE	320 µm			
Lichtquelle		Halbleiterlaser < 1 mW, 405 nm (blau violett)			
Laserschutzklasse		Klasse 2 nach DIN-EN 60825-1 : 2015-07			
Zulässiges Fremdlicht		10.000 lx			
Versorgungsspannung		11 ... 30 VDC			
Leistungsaufnahme		< 3 W (24 V)			
Signaleingang		1 x HTL/TTL Multifunktionseingang Trigger in / Slave in / Nullsetzen / Mastern / Teachen; 1 x RS422 Synchronisationseingang Trigger in / Sync in / Master-Slave / Master-Slave alternierend			
Digitale Schnittstelle		RS422 (16 bit)			
Analogausgang		4 ... 20 mA / 0 ... 5 V / 0 ... 10 V (16 bit, frei skalierbar innerhalb des Messbereichs)			
Schaltausgang		1 x HTL/TTL laser on/off; 2 x Schaltausgang (Fehler- & Grenzwert): npn, pnp, push pull			
Synchronisation		für gleichzeitig oder alternierende Messungen möglich			
Anschluss		integriertes Pigtail 0,25 m mit 14-pol ODU-Stecker; optional Verlängerung auf 3 m / 10 m möglich			
Montage		Verschraubung über drei Befestigungsbohrungen			
Temperaturbereich	Lagerung	-20 ... +70 °C			
	Betrieb	0 ... +50 °C			
Schock (DIN-EN 60068-2-29)		15 g / 6 ms in 3 Achsen			
Vibration (DIN-EN 60068-2-6)		2 g / 20 ... 500 Hz			
Schutzart (DIN-EN 60529)		IP65			
Material		Zinkdruckgussgehäuse		Aluminiumgehäuse	
Gewicht		ca. 550 g (inkl. Pigtail)			ca. 600 g (inkl. Pigtail)
Bedien- und Anzeigeelemente		Select & Function Tasten für Schnittstellenauswahl, Mastern (Zero), Teachen, Presets, Quality Slider, Frequenzwahl, Werkseinstellung; Webinterface mit applikationsspezifischen Presets, Peakwahl, Videosignal, frei wählbare Mittelungen, Datenreduktion, Setupverwaltung <sup>4)</sup>			

d.M. = des Messbereichs, MBA = Messbereichsanfang, MBM = Messbereichsmitte, MBE = Messbereichsende

Angaben gültig für weiße, diffus reflektierende Oberflächen (Referenz-Keramik)

<sup>1)</sup> Werkseinstellung 5 kHz, Ändern der Werkseinstellung erfordert IF2001/USB Konverter (optional erhältlich)

<sup>2)</sup> Messrate 5 kHz, Median 9

<sup>3)</sup> Bezogen auf den Digitalausgang

<sup>4)</sup> Anschluss an PC über IF2001/USB (optional erhältlich)

**Zubehör für alle optoNCDT Serien****Netzteil**

- PS 2020 (Netzgerät 24 V / 2,5 A; Eingang 100-240 VAC, Ausgang 24 VDC / 2,5 A; Montage auf symmetrischer Normschiene 35 mm x 7,5 mm, DIN 50022)

**Controllereinheit für Verrechnung und Signalwandlung**

- C-Box/2A (Controller zur Wandlung und Verrechnung von bis zu 2 Sensorsignalen)

**Interfacekarte**

- IIF2008PCI / IF2008PCIe (Interfacekarte zur Verrechnung mehrerer Sensor-Signale; Analog- und Digitalschnittstellen)

**USB-Konverter**

- IF2001/USB RS422/USB Konverter (Konverter für digitale Signale in USB)

**USB-Konverter**

- IF2004/USB 4-fach RS422/USB Konverter (Konverter für bis zu 4 digitale Signale in USB)

**Zubehör optoNCDT 1320 / 1420 / 1402CL1****Versorgungs- und Ausgangskabel, schleppkettentauglich**

- PCF1420-1/I (1 m, Ausgang 4 ... 20 mA)
- PCF1420-1/I(01) (1 m, Ausgang 4...20 mA)
- PCF1420-3/I (3 m, Ausgang 4 ... 20 mA)
- PCF1420-6/I (6 m, Ausgang 4 ... 20 mA)
- PCF1420-10/I (10 m, Ausgang 4 ... 20 mA)
- PCF1420-15/I (15 m, Ausgang 4 ... 20 mA)
- PCF1420-3/U (3 m, mit integr. Widerstand, Ausgang 1 ... 5 VDC)\*
- PCF1420-6/U (6 m, mit integr. Widerstand, Ausgang 1 ... 5 VDC)\*
- PCF1420-10/U (10 m, mit integr. Widerstand, Ausgang 1 ... 5 VDC)\*
- PCF1420-15/U (15 m, mit integr. Widerstand, Ausgang 1 ... 5 VDC)\*
- PCF1420-3/IF2008 (3 m, Schnittstellen- und Versorgungskabel)
- PCF1420-6/IF2008 (6 m, Schnittstellen- und Versorgungskabel)
- PCF1420-10/IF2008 (10 m, Schnittstellen- und Versorgungskabel)
- PCF1420-3/C-Box (3 m)

\* auf Anfrage mit Ausgang 2 ...10 VDC lieferbar

**Versorgungs- und Ausgangskabel, robotertauglich**

(optional mit 90° Stecker)

- PCR1402-3/I (3 m)
- PCR1402-6/I (6 m)
- PCR1402-8/I (8 m)

**Zubehör optoNCDT 1610 / 1630****Versorgungs- und Ausgangskabel**

- PC1605-3 (3 m)
- PC1605-6 (6 m)
- PC1607-5/BNC (5 m, mit BNC-Stecker)

**Zubehör optoNCDT 1750 / 1750LL / 1750BL / 1750DR / 1710 / 1710BL****Versorgungs- und Ausgangskabel, schleppkettentauglich**

- PC1700-3 (3 m)
- PC1700-10 (10 m)
- PC1700-10/IF2008 (10 m, für Betrieb mit IF2008)
- PC1750-3/C-Box (3 m)
- PC1750-6/C-Box (6 m)
- PC1750-9/C-Box (9 m)

**Versorgungs- und Ausgangskabel, robotertauglich**

- PCR1700-5 (5 m)
- PCR1700-10 (10 m)

**Versorgungs- und Ausgangskabel für Temperaturen bis 200°C**

- PC1700-3/OE/HT (3 m)
- PC1700-6/OE/HT (6 m)
- PC1700-15/OE/HT (15 m)

**Schutzgehäuse**

- SGH (Größe S und M)
- SGHF (Größe S und M)
- SGHF-HT

**Zubehör optoNCDT 2300 / 2300LL / 2300BL / 2300-2DR****Versorgungs- und Ausgangskabel**

- PC2300-0,5Y (Verbindungskabel zu PC oder SPS; für den Betrieb ist zusätzlich ein PC2300-3/SUB-D erforderlich)
- PC2300-3/SUB-D (3 m, für den Betrieb ist zusätzlich ein PC2300-0,5Y erforderlich)
- PC2300-3/IF2008 (Schnittstellen- und Versorgungskabel)
- PC2300-3/OE (3 m)
- PC2300-6/OE (6 m)
- PC2300-9/OE (9 m)
- PC2300-15/OE (15 m)
- PC2300-3/C-Box/RJ45 (3 m)

\* weitere Kabellängen auf Anfrage erhältlich

**Schutzgehäuse**

- SGH (Größe S und M)
- SGHF (Größe S und M)
- SGHF-HT

**Versorgungs- und Ausgangskabel für Temperaturen bis 200°C**

- PC2300-3/OE/HT (3 m)
- PC2300-6/OE/HT (6 m)
- PC2300-9/OE/HT (9 m)
- PC2300-15/OE/HT (15 m)



### optoNCDT Demo Tool

Im Lieferumfang ist eine Software zur einfachen Konfiguration des Sensors enthalten. Alle Einstellungen lassen sich bequem über eine Windows-Oberfläche am PC durchführen. Die Sensorparameter werden über den seriellen Port an den Sensor übergeben und können bei Bedarf auch gespeichert werden. Die Software ist als Einkanal- und Mehrkanalversion erhältlich. Die Verbindung zum PC wird über das jeweilige Sensorkabel mit einem USB Konverter hergestellt. [für alle ILD Sensoren]

### Kostenloser Download

Software, Treiber und dokumentierte Treiber-DLL zur einfachen Einbindung der Sensoren in vorhandene oder selbst erstellte Software erhalten Sie kostenlos unter [www.micro-epsilon.de/download](http://www.micro-epsilon.de/download)

### Schutzgehäuse für den Einsatz bei anspruchsvollem Umfeld

Zum Schutz der optoNCDT Lasersensoren in rauer Umgebung sind passende Schutzgehäuse erhältlich. Es existieren 3 verschiedene Ausführungen:

#### Ausführung SGH:

Das Schutzgehäuse SGH ist geschlossen. Durch ein frontseitig verbautes Fenster misst der Laserstrahl ungehindert durch das Schutzgehäuse. Das wasserdichte Gehäuse schützt den Sensor vor Lösungs- und Reinigungsmitteln.

#### Ausführung SGHF:

Diese Ausführung mit Fenster und Druckluftanschluss ist ideal bei hohen Umgebungstemperaturen. Die integrierte Druckluftkühlung des Gehäuses bietet optimalen Schutz für den Sensor.

#### Ausführung SGHF-HT

Dieses wassergekühlte Schutzgehäuse mit Fenster und Druckluftanschluss ist konzipiert für Messaufgaben mit Umgebungstemperaturen bis 200°C.

Geeignet für alle Long-Range-Sensoren

optoNCDT 1710

optoNCDT 1750-500 und optoNCDT 1750-750

optoNCDT 2310

optoNCDT 2300-200

Maximale Umgebungstemperatur 200°C

Maximale Kühlwassertemperatur  $T(\max) = 10^\circ\text{C}$

Minimum Wasserdurchfluss  $Q(\min) = 3 \text{ Liter/min}$



**SGHx ILD Größe S (140 x 140 x 71 mm)**  
für optoNCDT 1750 / 2300 mit Baugröße 97 x 75 mm

**SGHx ILD Größe M (140 x 180 x 71 mm)**  
für optoNCDT 1750 / 2300 mit Baugröße 150 x 80 mm



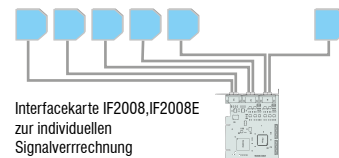
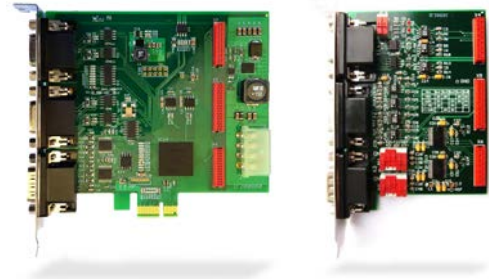


### IF2008PCI/IF2008 PCIe - PCI Interfacekarte

Die Interfacekarte IF2008 ist konzipiert für den Einbau in PCs und ermöglicht die synchrone Erfassung von 4 digitalen Sensorsignalen und 2 Encoder. Mit der Erweiterungskarte IF2008E können 2 digitale Sensorsignale, 2 analoge Sensorsignale sowie 8 I/O-Signale erfasst werden. Besonders bei der Planitäts- oder Dickenmessung spielt die absolut synchrone Datenaufnahme eine wichtige Rolle. Die Daten werden in einem FIFO-Speicher abgelegt, um eine ressourcenschonende blockweise Verarbeitung im PC zu ermöglichen.

#### Besonderheiten

- 4 digitale Signale und 2 Encoder mit IF2008 Basisplatine
- 2 digitale Signale, 2 analoge Signale und 8 I/O Signale mit IF2008E - Erweiterungskarte
- In Verbindung mit IF2008E insgesamt 6 digitale Signale, 2 Encoder, 2 analoge Signale und 8 I/O Signale
- FIFO-Datenspeicher
- Synchrone Datenaufnahme



### IF2001/USB: Konverter von RS422 auf USB

Der RS422/USB Konverter wandelt die digitalen Signale eines laseroptischen Sensors in ein USB-Datenpaket um. Hierzu wird der Sensor mit der RS422-Schnittstelle des Konverters verbunden. Die Daten werden über die USB-Schnittstelle ausgegeben, weitere Signale und Funktionen wie Laser On/Off, Schaltsignale sowie der Funktionsausgang werden vom Konverter durchgeschleust. Der Konverter sowie die angeschlossenen Sensoren sind über Software parametrierbar.



### IF2004/USB: 4-fach Konverter von RS422 auf USB

Der RS422/USB Konverter wandelt die digitalen Signale von bis zu 4 optischen Sensoren in ein USB Datenpaket um. Der Konverter verfügt über 4 Triggereingänge sowie einen Triggerausgang zur Anbindung weiterer Konverter. Die Daten werden über eine USB Schnittstelle ausgegeben. Der Konverter sowie die angeschlossenen Sensoren sind über Software parametrierbar.

#### Besonderheiten

- 4 digitale Signale über RS422
- 4 Triggereingänge, 1 Triggerausgang
- Synchrone Datenaufnahme
- Datenausgabe über USB



### C-Box/2A Controller zur Wandlung und Verrechnung von bis zu 2 Sensorsignalen

Die C-Box/2A wird zur schnellen D/A-Wandlung von zwei digitalen Eingangssignalen oder zur Verrechnung von zwei digitalen Sensorsignalen eingesetzt und ist kompatibel mit den Lasertriangulationssensoren optoNCDT 2300. Die Ausgabe der Sensorsignale erfolgt über zwei parametrierbare Analogausgänge, Ethernet oder USB. Die Bedienung der C-Box/2A sowie der angeschlossenen Sensoren erfolgt über ein Webinterface. Neben Mittelungsfunktionen können Dicke, Durchmesser, Stufe oder Neigung berechnet werden. Die D/A-Wandlung erfolgt mit 16 Bit und maximal 70 kHz.



## Sensoren und Systeme von Micro-Epsilon



Sensoren und Systeme für Weg, Position und Dimension



Sensoren und Messgeräte für berührungslose Temperaturmessung



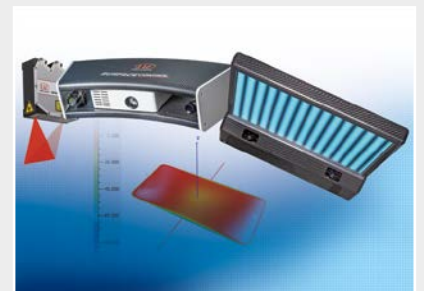
Mess- und Prüfanlagen zur Qualitätssicherung



Optische Mikrometer, Lichtleiter, Mess- und Prüfverstärker



Sensoren zur Farberkennung, LED Analyser und Inline-Farbspektrometer



3D Messtechnik zur dimensionellen Prüfung und Oberflächeninspektion