



# Plus de Précision.

**optoNCDT** // Capteurs de déplacement à triangulation laser

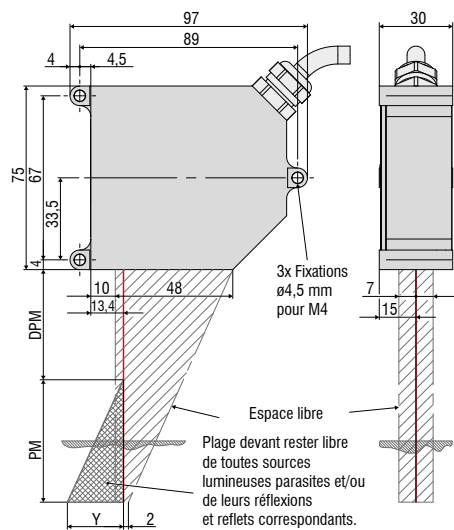




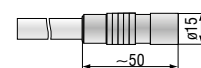
	<b>Pour surfaces métalliques brillantes ou rugueuses</b>
	<b>Quatre plages de mesure différentes de 2 mm à 50 mm</b>
	<b>Real Time Surface Compensation</b>
	<b>Fréquence de mesure réglable 7,5 kHz</b>
	<b>Sortie analogique (U/I) Sortie numérique</b>
	<b>Fonctions de filtrage réglables</b>
	<b>Câbles adaptés aux convoyeurs et aux robots</b>
	<b>Protocole de calibrage</b>

L'optoNCDT 1700LL compact se prête parfaitement aux mesures contre les surfaces brillantes et structurées. Le rayon laser ponctuel est élargi de manière optique à un point ovale. Ceci permet de filtrer des interférences d'origine physique en facilitant nettement la mesure sur les surfaces brillantes. Grâce à son design compact, le capteur peut être intégré dans les espaces d'installation réduits.

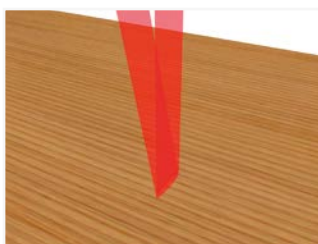
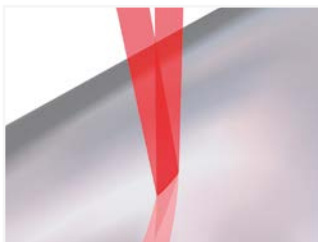
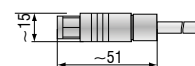
optoNCDT 1750LL (2/10/20/50 mm)



Connecteur (coté capteur)



Connecteur (câble)



PM	DPM	Y
2	24	2
10	30	7
20	40	12
50	45	25

Modèle		ILD1750-2LL	ILD1750-10LL	ILD1750-20LL	ILD1750-50LL
Plage de mesure		2 mm	10 mm	20 mm	50 mm
Début de plage de mesure		24 mm	30 mm	40 mm	45 mm
Centre de plage de mesure		25 mm	35 mm	50 mm	70 mm
Fin de plage de mesure		26 mm	40 mm	60 mm	95 mm
Linéarité		$\leq \pm 1,6 \mu\text{m}$	$\leq \pm 6 \mu\text{m}$	$\leq \pm 12 \mu\text{m}$	$\leq \pm 30 \mu\text{m}$
		$\leq \pm 0,08 \%$ d.p.m.	$\leq \pm 0,06 \%$ d.p.m.		
Répétabilité <sup>2)</sup>		0,1 $\mu\text{m}$	0,4 $\mu\text{m}$	0,8 $\mu\text{m}$	2 $\mu\text{m}$
Fréquence de mesure		réglable en continu entre 0,3 ... 7,5 kHz			
		réglable à 6 niveaux : 7,5 kHz / 5 kHz / 2,5 kHz / 1,25 kHz / 625 Hz / 300 Hz			
Source lumineuse		laser semi-conducteur < 1 mW, 670 nm (rouge)			
Lumière parasite à 2,5 kHz		10.000 lx			
Classe de protection laser		classe 2 selon DIN EN 60825-1 : 2008-05			
Diamètre du spot de lumière	DPM	85 x 240 $\mu\text{m}$	120 x 405 $\mu\text{m}$	185 x 485 $\mu\text{m}$	350 x 320 $\mu\text{m}$
	CPM	24 x 280 $\mu\text{m}$	35 x 585 $\mu\text{m}$	55 x 700 $\mu\text{m}$	70 x 960 $\mu\text{m}$
	FPM	64 x 400 $\mu\text{m}$	125 x 835 $\mu\text{m}$	195 x 1200 $\mu\text{m}$	300 x 1940 $\mu\text{m}$
Résistance thermique <sup>1)</sup>		0,025% d.p.m. / °C	0,01% d.p.m./°C		
Température de service		0 ... +50 °C			
Température de stockage		-20 ... +70 °C			
Entrées/sorties de la commande		1 x HTL/TTL laser on/off; 1 x HTL/TTL entrée multifonction Trigger in / slave in / remise à zéro / mastering / teach 2 x sorties de commutation (erreur & limite) : npn, pnp, push pull 1x RS422 entrée de synchronisation (trigger in, Sync In, master/slave, master/slave en alternance)			
Sortie de la valeur de mesure	analogique	4 ... 20 mA; 0 ... 5 V / 0 ... 10 V; 16 bit; à l'échelle libre au sein de la plage de mesure			
	numérique	RS422 / 18 bit			
Maniement	Touche	touches Select & Function pour la sélection des interfaces, mastering (zéro), teach, presets, curseur Quality, sélection de fréquence, réglages usine			
	Interface web	presets en fonction de l'application; sélection des pics, signal vidéo, calculs de moyenne à libre choix; réduction de données, gestion de Setup <sup>2)</sup>			
Tension d'alimentation		11 ... 30 VDC			
Puissance consommée		< 3 W (24 V)			
Câble de capteur	Standard	0,25 m de câble pigtail avec fiche ODU à 14 pôles			
	Option	rallonge de 3 / 10 m			
Synchronisation		pour synchronisation simultanée et alternée			
Type de protection		IP65			
Vibration		2 g / 20 ... 500 Hz			
Choc		15 g / 6 ms			
Poids (avec 25 cm de câble)		env. 550 g			

d.p.m. = de la plage de mesure; toutes les données sont valables pour les surfaces blanches à réflexion diffuse (référence céramique)

<sup>1)</sup> par rapport à la sortie numérique

<sup>2)</sup> connexion PC par le biais de IF2001/USB (disponible en option)

DPM = Début de la plage de mesure; CPM = Centre de la plage de mesure; FPM = Fin de la plage de mesure

**Accessoires pour toutes les séries optoNCDT****Bloc d'alimentation**

- PS 2020 (Bloc-secteur 24 V / 2,5 A; entrée 100 ... 240 VAC, sortie 24 VDC / 2,5 A; montage sur rail standard symétrique 35 mm x 7,5 mm, DIN 50022)

**Unité de contrôleur pour le calcul et la conversion des signaux**

- C-Box/2A (contrôleur pour une conversion et un calcul synchrone de jusqu'à 2 signaux de capteur)

**Carte d'interface**

- IF2008 pour acquisition de données synchrones

**Convertisseur USB**

- Convertisseur IF2001/USB RS422/USB (convertisseur pour les signaux numériques en USB)

**Convertisseur USB**

- Convertisseur RS422/USB quadruple IF2004/USB (convertisseur pour jusqu'à 4 signaux numériques en USB)

**Accessoires optoNCDT 1320 / 1420 / 1402CL1****Câble de sortie et d'alimentation, adapté aux chaînes d'entraînement à chenille**

- PCF1420-1/I (1 m, sortie 4...20 mA)
- PCF1420-1/I(01) (1 m, sortie 4...20 mA)
- PCF1420-3/I (3 m, sortie 4...20 mA)
- PCF1420-6/I (6 m, sortie 4...20 mA)
- PCF1420-10/I (10 m, sortie 4...20 mA)
- PCF1420-15/I (15 m, sortie 4...20 mA)
- PCF1420-3/U (3 m, avec résistance intégr., sortie 1...5 VDC)\*
- PCF1420-6/U (6 m, avec résistance intégr., sortie 1...5 VDC)\*
- PCF1420-10/U (10 m, avec résistance intégr., sortie 1...5 VDC)\*
- PCF1420-15/U (15 m, avec résistance intégr., sortie 1...5 VDC)\*
- PC 1420-3/IF2008 (3 m, câble d'interface et d'alimentation)
- PC 1420-6/IF2008 (6 m, câble d'interface et d'alimentation)
- PC 1420-10/IF2008 (10 m, câble d'interface et d'alimentation)

\* disponible avec sortie 2...10 VDC sur demande

**Câble d'alimentation et de sortie, adapté aux robots**

(optionnellement avec fiche à 90°)

- PCR 1402-3/I (3 m)
- PCR 1402-6/I (6 m)
- PCR 1402-8/I (8 m)

**Accessoires optoNCDT 1610/1630****Câble de sortie et d'alimentation**

- PC 1605-3 (3 m)
- PC 1605-6 (6 m)
- PC 1607-5/BNC (5 m, avec connecteur BNC)

**Accessoires optoNCDT 1750/1750LL/1700BL****Câble de sortie et d'alimentation, adapté aux chaînes d'entraînement à chenille**

- PC 1700-3 (3 m)
- PC 1700-10 (10 m)
- PC 1700-10/IF2008 (10 m, pour utilisation avec IF2008)
- PC 1700-3/T (3 m, pour service et boîtier de déclenchement)
- PC 1700-10/T (10 m, pour service et boîtier de déclenchement)
- PC 1700-3/USB (3 m, avec convertisseur USB/RS422, alimentation 90 ... 230 VAC)

**Câble de sortie et d'alimentation, adapté aux robots**

- PCR 1700-5 (5 m)
- PCR 1700-10 (10 m)

**Câble de sortie et d'alimentation pour les températures jusqu'à 200 °C**

- PC1700-3/OE/HT (3 m)
- PC1700-6/OE/HT (6 m)
- PC1700-15/OE/HT (15 m)

**Boîtier de protection**

- SGH (tailles S et M)
- SGHF (tailles S et M)
- SGHF-HT

**Accessoires optoNCDT 2300/2300LL/2300BL****Câble de sortie et d'alimentation**

- PC 2300-0,5Y (câble de raccordement pour PC/PLC; câble PC2300-3/SUB-D également nécessaire)
- PC 2300-3/SUB-D (3 m, câble PC2300-0,5Y également nécessaire)
- PC 2300-3/IF2008 (câble d'interface et d'alimentation)
- PC 2300-3/OE (3 m)
- PC 2300-6/OE (6 m)
- PC 2300-9/OE (9 m)
- PC 2300-15/OE (15 m)

\* d'autres longueurs de câble sur demande

**Boîtier de protection**

- SGH (tailles S et M)
- SGHF (taille S et M)
- SGHF-HT

**Câble de sortie et d'alimentation pour les températures jusqu'à 200 °C**

- PC2300-3/OE/HT (3 m)
- PC2300-6/OE/HT (6 m)
- PC2300-9/OE/HT (9 m)
- PC2300-15/OE/HT (15 m)



### optoNCDT Demo Tool

Un logiciel pour la configuration simple est inclus dans la livraison. Tous les paramètres peuvent être réglés aisément sur l'ordinateur au moyen d'un affichage sous Windows. Les paramètres seront alors envoyés au capteur via une liaison série et pourront également être sauvegardés. Le logiciel est disponible en tant que version à canal unique ou à canaux multiples. La connexion vers l'ordinateur est assurée par le câble de capteur correspondant et un convertisseur USB.

[pour tous les capteurs ILD]

### Téléchargement gratuit

Nous mettons à disposition gratuitement le logiciel, le pilote et les pilotes DLL documentés permettant une intégration simple des capteurs dans un logiciel client ou dans un logiciel déjà existant. Téléchargement gratuit du logiciel sous [www.micro-epsilon.fr/download](http://www.micro-epsilon.fr/download)

### Boîtier de protection pour l'utilisation dans l'environnement exigeant

Afin de protéger les capteurs laser dans les environnements rudes, la série optoNCDT dispose de boîtiers de protection adéquats. Trois modèles de boîtiers sont disponibles :

#### Modèle SGH :

Il s'agit là d'un boîtier fermé. Grâce à une fenêtre située sur la face avant du boîtier, le faisceau laser peut mesurer sans difficulté à travers le boîtier. Étanche, ce boîtier protège le capteur des solvants, huiles et détergents.

#### Modèle SGHF :

Doté d'une fenêtre et d'une connexion pneumatique, ce modèle est l'instrument idéal pour une utilisation à de hautes températures ambiantes. Grâce à son système de refroidissement par air comprimé, ce boîtier garantit une protection parfaite du capteur.

#### Modèle SGHF-HT

Ce boîtier de protection refroidi à l'eau et doté d'une fenêtre et d'un raccord à air comprimé est conçu pour les tâches de mesure dans les températures ambiantes jusqu'à 200 °C.

Pour tous les capteurs à longue portée

optoNCDT 1710

optoNCDT 1750-500 et optoNCDT 1750-750

optoNCDT 2310

optoNCDT 2300-200

Température ambiante max. de 200 °C

Température d'eau de refroidissement  $T(\max) = 10\text{ °C}$

Débit d'eau min.  $Q(\min) = 3\text{ litres/min}$



**SGHx ILD taille S (140x140x71 mm)**  
pour optoNCDT 1750 / 2300 dimensions 97x75 mm

**SGHx ILD taille M (140x180x71 mm)**  
pour optoNCDT 1750 / 2300 dimensions 150x80 mm

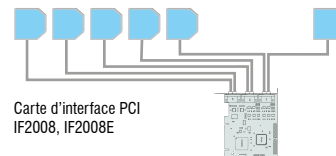


### Carte d'interface PCI - IF2008

La carte d'interface IF2008 est conçue pour être intégrée dans les PC et permet une détection synchrone de 4 signaux de capteurs numériques et de 2 encodeurs. La carte d'extension IF2008E permet de détecter deux signaux de capteurs numériques, deux signaux de capteur analogiques ainsi que 8 signaux E/S. L'acquisition absolument synchrone des données joue un rôle important, en particulier pour les opérations consistant à mesurer la planéité ou l'épaisseur. Les données sont stockées dans une mémoire FIFO pour permettre un traitement PC en bloc ménageant les ressources.

#### Caractéristiques

- 4 signaux numériques et 2 encodeurs avec carte mère IF2008
- 2 signaux numériques, 2 signaux analogiques et 8 signaux E/S avec carte d'extension IF2008E
- Totalité de 6 signaux numériques, de 2 encodeurs, de 2 signaux analogiques et de 8 signaux E/S en combinaison avec l'IF2008
- Mémoire de données FIFO
- Acquisition synchrone des données



### Convertisseur IF2001/USB, de RS422 en USB

Le convertisseur RS422/USB convertit les signaux numériques d'un capteur optique à laser en un paquet de données USB. Le capteur et le convertisseur sont connectés par le biais de l'interface RS422 du convertisseur. L'interface USB sort les données. Le convertisseur met en boucle d'autres signaux et fonctions tels que le laser on/off ainsi que la sortie de fonction. Les capteurs raccordés et le convertisseur sont paramétrables par le biais de logiciel.



### IF2004/USB : convertisseur quadruple RS422/USB

Le convertisseur RS422/USB convertit les signaux numériques de jusqu'à 4 capteurs optiques en un paquet de données USB. Le convertisseur est équipé de 4 entrées et d'une sortie de déclenchement pour la connexion d'autres convertisseurs. Les données sont transmises via une interface USB. Les capteurs raccordés et le convertisseur sont paramétrables par le biais de logiciel.

#### Caractéristiques

- 4 signaux numériques via RS422
- 4 entrées de déclenchement, 1 sortie de déclenchement
- Acquisition synchrone des données
- Sortie de données via USB



### Le contrôleur C-Box/2A pour une conversion et un calcul synchrone de jusqu'à 2 signaux de capteur

Le C-Box/2A pour la conversion numérique-analogique rapide de deux signaux d'entrée numériques ou pour le calcul de deux signaux de capteur numériques, est compatible avec les capteurs à triangulation laser optoNCDT 2300. La sortie des signaux de capteur se fait par le biais de deux sorties analogiques paramétrables, Ethernet ou USB. La commande du C-Box/2A et celle des capteurs connectés se font par le biais d'une interface web. En plus du calcul des fonctions de moyennage, il est possible de calculer l'épaisseur, le diamètre, le dénivelé et l'inclinaison. La conversion numérique-analogique s'effectue sur 16 bits et max. 70 kHz.



## Vue d'ensemble des capteurs et systèmes de mesure de Micro-Epsilon



Capteurs de déplacement, de distance, de longueur et de position



Capteurs et systèmes de mesure de température sans contact (pyromètres)



Installations de mesure et de contrôle pour l'assurance qualité



Micromètres optiques



Capteurs de couleurs pour DEL et surfaces



Capteurs de profil à ligne laser par triangulation 2D/3D