



Mehr Präzision.

thermoMETER // Berührungslose Infrarot-Temperatursensoren





thermoMETER CT

Berührungsloser Infrarot-Tempersensoren für gängige Anwendungen

- Messbereich von -50 °C bis 975 °C
- Einer der kleinsten 22:1 Infrarotsensoren weltweit
- Robust und ohne Kühlung bis 180 °C Umgebungstemperatur einsetzbar
- Separater Controller mit Programmier Tasten und beleuchtetem Display
- Wählbarer und skalierbarer Analogausgang, optionale Digital-Schnittstellen
- Sensoren austauschbar
- Best price Sensor

Optische Parameter thermoMETER CT

□ = kleinster Messfleck / Scharfpunkt (mm)

Standard Fokus

SF02	2:1	5	53,8	102,5	151,3	200	251,3	302,5	353,8	405						
	Abstand (mm)	0	100	200	300	400	500	600	700	800						
SF15	15:1	6,5	10,3	14,1	17,9	21,7	25,4	30,9	37,1	43,3	49,5	55,8	62	68,2	74,4	80,7
	Abstand (mm)	0	75	150	225	300	375	450	525	600	675	750	825	900	975	1050
SF22	22:1	6,5	10,9	15,2	19,5	23,9	28,3	32,6	37	41,3	45,7	50				
	Abstand (mm)	0	110	220	330	440	550	660	770	880	990	1100				

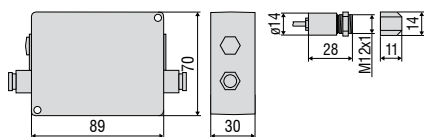
Close Fokus (mit optional erhältlicher CF-Linse)

CF02	2:1	5	3,9	2,8	2,5	4,8	6,4	8	11,3	14,6						
	Abstand (mm)	0	10	20	23	30	35	40	50	60						
CF15	15:1	6,5	3,7	0,8	4,4	8,1	11,8	15,4	19,1	22,7						
CF22	22:1	7	3,8	0,6	4,4	8,2	12	15,8	19,6	23,4						
	Abstand (mm)	0	5	10	15	20	25	30	35	40						

Modell	CT-SF02-C3	CT-SF15-C3	CT-SF22-C3
Optische Auflösung	2:1	15:1	22:1
Temperaturbereich ¹	-50 °C bis 600 °C	-50 °C bis 600 °C	-50 °C bis 975 °C
Spektralbereich	8 bis 14 µm		
Systemgenauigkeit ²	±1 % oder ±1 °C		
Reproduzierbarkeit ²	±0,5 % oder ±0,5 °C		
Temperaturauflösung	0,1 °C		
Erfassungszeit	150 ms (95 %)		
Emissionsgrad/Verstärkung ¹	0,100 bis 1,100		
Transmissionsgrad ¹	0,100 bis 1,100		
Signalverarbeitung ¹	Maximal-, Minimalwerthaltung, Mittelwert; erweiterte Haltefunktionen mit Threshold und Hysterese		
Kalibrierzertifikat	optional		
Ausgänge/analog	Kanal 1	0/4 bis 20 mA, 0 bis 5/10 V, Thermoelement J, K	
	Kanal 2	Sensortemperatur (-20 °C bis 180 °C als 0 bis 5 V oder 0 bis 10 V), Alarmausgang	
Ausgänge/analog	optional	Relais: 2 x 60 VDC/42 VAC; 0,4 A; potentialfrei	
Ausgänge/digital	optional	USB, RS232, RS485, CAN, Profibus DP, Ethernet	
Ausgangsimpedanzen	Stromausgang	Bürde max. 500 Ω (bei 8 bis 36 VDC)	
	Spannungsausgang	min. 100 kΩ Lastwiderstand; Thermoelement 20 Ω	
Eingänge	programmierbare Funktionseingänge für externe Emissionsgradeinstellung, Hintergrundstrahlungskompensation, Trigger (Rücksetzen der Haltefunktionen)		
Sensorkabellänge	1 m, 3 m (Standardlänge), 8 m, 15 m		
Versorgung	8 bis 36 VDC; max. 100 mA		
Schutzart	IP65 (NEMA-4)		
Umgebungstemperatur	Sensor	-20 °C bis 130 °C	-20 °C bis 180 °C
	Controller	0 °C bis 85 °C	
Lagertemperatur	Sensor	-40 °C bis 130 °C	-40 °C bis 180 °C
	Controller	-40 °C bis 85 °C	
Relative Luftfeuchtigkeit	10 bis 95 %, nicht kondensierend		
Vibration	Sensor	IEC 68-2-6: 3 G, 11 bis 200 Hz, jede Achse	
Schock	Sensor	IEC 68-2-27: 50 G, 11 ms, jede Achse	
Gewicht	Sensor: 40 g; Controller: 420 g		

¹ einstellbar über Programmier Tasten oder Software

² bei Umgebungstemperatur 23 ± 5 °C; es gilt der jeweils größere Wert



Bestellschlüssel

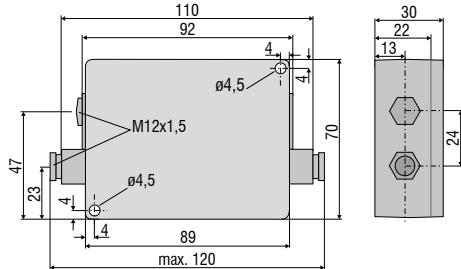
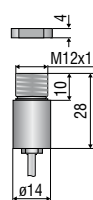
CT-	SF02-	C3
Kabellänge [1 m / 3 m (Standard) / 8 m / 15 m]		
Fokus [SF02 / SF15 / SF22]		
thermoMETER CT		

Passendes Zubehör Seite 40-43

- CF-Vorsatzlinse
- Schutzfenster
- Montagewinkel / Montagebolzen
- Freiblasvorsatz
- Rechtwinkel-Spiegelvorsatz
- Tragschienenmontageplatte für Controller
- Massivgehäuse
- Schutzrohr
- Laservisierhilfe
- Digital-Schnittstellen-Sets
- Zubehör-Kit für Einsatz in explosionsgefährdeten Bereichen
- Werks-Kalibrierzertifikat

CT / CTfast / CTM1/M2/M3

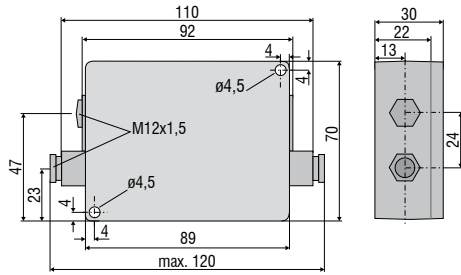
Controller

CF Vorsatzlinse
(optional)

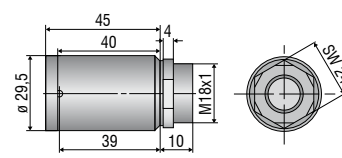
Sensor

CThot / CTP-3 / CTP-7

Controller

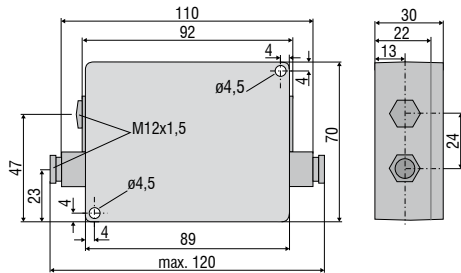


Sensor im Schutzgehäuse

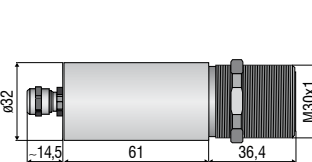


CTM3-XL

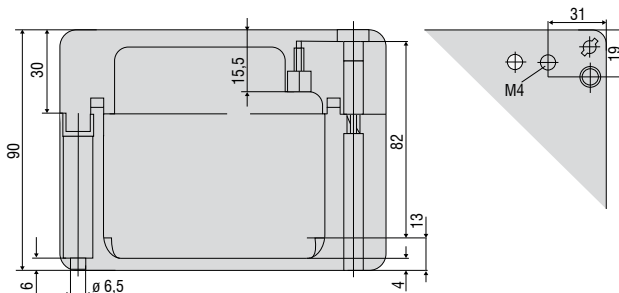
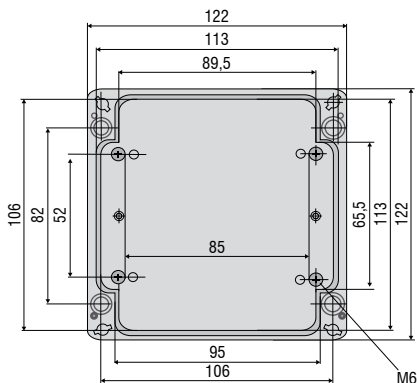
Controller



Sensor



CTex





Mechanisches Zubehör		
Art. Nr.	Modell	
2970203	TM-FB-CT	Montagewinkel, fest
2970325	TM-FB2-CT	Montagewinkel, justierbar in einer Achse, für gleichzeitige Montage von CT-Sensor und Laservisierhilfe
2970336	TM-FBMH-CT	Montagewinkel, justierbar in einer Achse, für Massivgehäuse
2970204	TM-AB-CT	Montagewinkel, justierbar in 2 Achsen
2970205	TM-MB-CT	Montagebolzen mit M12x1-Gewinde
2970206	TM-MG-CT	Montagegabel, justierbar in 2 Achsen, mit M12x1-Befestigung
2970207	TM-AP-CT	Freiblasvorsatz für Sensoren ab 10:1-Optik
2970335	TM-APS-CT	Freiblasvorsatz für Sensoren ab 10:1-Optik aus Edelstahl
2970208	TM-AP2-CT	Freiblasvorsatz für Sensoren mit 2:1-Optik
2970209	TM-APL-CT	Freiblasvorsatz, laminar
2970210	TM-APLCF-CT	Freiblasvorsatz, laminar, mit integrierter CF-Vorsatzlinse
2970357	TM-APLCFH-CT	Freiblasvorsatz, laminar, mit integrierter CF-Vorsatzlinse für M1/M2/M3/M5 Sensoren
2970386	TM-APMH-CT	Freiblasvorsatz aus Edelstahl für Massivgehäuse
2970211	TM-RAM-CT	Rechtwinkelspiegelvorsatz für Messungen 90° zur Sensorachse
2970212	TM-RAIL-CT	Tragschienenmontageplatte für CT-Controller
2970213	TM-COV-CT	Gehäusedeckel (Controller) geschlossen
2970214	TM-MHS-CT	Massivgehäuse aus Edelstahl
2970215	TM-MHSCF-CT	Massivgehäuse aus Edelstahl mit integrierter CF-Vorsatzlinse
2970358	TM-MHSCFH-CT	Massivgehäuse aus Edelstahl mit integrierter CF-Vorsatzlinse für M1/M2/M3/M5 Sensoren
2970216	TM-MHA-CT	Massivgehäuse aus eloxiertem Aluminium
2970217	TM-MHACF-CT	Massivgehäuse aus eloxiertem Aluminium mit integrierter CF-Vorsatzlinse
2970359	TM-MHACFH-CT	Massivgehäuse aus eloxiertem Aluminium mit integrierter CF-Vorsatzlinse für M1/M2/M3/M5 Sensoren
2970218	TM-MHB-CT	Massivgehäuse aus Messing
2970219	TM-MHBCF-CT	Massivgehäuse aus Messing mit integrierter CF-Vorsatzlinse
2970360	TM-MHBCFH-CT	Massivgehäuse aus Messing mit integrierter CF-Vorsatzlinse für M1/M2/M3/M5 Sensoren
2970220	TM-PT-CT	Schutzrohr aus Messing
2970326	TM-PA-CT	Rohradapter für die Montage von Reflexionsschutzrohren
2970327	TM-ST20-CT	Reflexionsschutzrohr; Länge 20 mm
2970328	TM-ST40-CT	Reflexionsschutzrohr; Länge 40 mm
2970329	TM-ST88-CT	Reflexionsschutzrohr; Länge 88 mm
2970221	TM-LST-CT	Laservisierhilfe für CT-Sensoren inkl. Batterien (2xAlkaline AA)
2970300	TM-LSTOEM-CT	OEM-Laservisierhilfe, 635 nm, 3,5 m Kabel, für Anschluß an CT-Controller
2970300.008	TM-LSTOEM-CT(008)	OEM-Laservisierhilfe, 635 nm, 8 m Kabel, für Anschluß an CT-Controller
2970222	TM-EX-CT	Zubehör-Kit für Einsatz des CT in explosionsgefährdeten Bereichen (Zone 1: PTB 01 ATEX 2053/ E II (1/2) G [EEx ia/ib] IIC/IIB), vorkonfektionierte EX-Box, ohne Zener-Barrieren, in Kombination mit CT-Sensoren (außer CTfast) verwendbar

Optik-Zubehör		
Art. Nr.	Modell	
2970201	TM-CF-CT	CF-Vorsatzlinse (nur für SF Modelle)
2970202	TM-PW-CT	Schutzfenster (nur für SF Modelle)
2970297	TM-CFAG-CT	Vorsatzlinse mit Außengewinde
2970330	TM-CFH-CT	Vorsatzlinse für M1/M2/M3/M5 Sensoren
2970331	TM-CFHAG-CT	Vorsatzlinse mit Außengewinde für M1/M2/M3/M5 Sensoren
2970299	TM-PWAG-CT	Schutzfenster mit Außengewinde
2970332	TM-PWH-CT	Schutzfenster für M1/M2/M3/M5 Sensoren
2970333	TM-PWHAG-CT	Schutzfenster mit Außengewinde für M1/M2/M3/M5 Sensoren

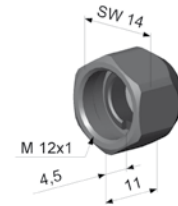
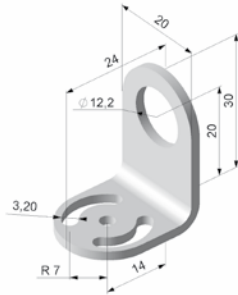
Schnittstellen		
Art. Nr.	Modell	
2970223	TM-USBK-CT	USB-Interface-Kit, bestehend aus: USB-Interface, USB-Kabel, Software CompactConnect, zweite Kabelverschraubung für Controller
2970224	TM-RS232K-CT	RS232-Interface, bestehend aus: RS232-Interface, PC-Kabel, Software CompactConnect, zweite Kabelverschraubung für Controller
2970338	TM-RS485USBK-CTL	RS485-USB-Adapter inkl. PC-Kabel, Software CompactConnect und CTmulti, zweite Kabelverschraubung für Verwendung mit Interface-Platine TM-RS485B-CT
2970226	TM-RS485B-CT	RS485-Interface-Platine inkl. zweiter Kabelverschraubung
2970227	TM-CANK-CT	CAN-Bus-Schnittstelle für thermoMETER CT/Protokoll: CANopen Voreinstellungen: Moduladresse 20 (14H), 250 kBaud, 0-60 °C
2970228	TM-PFBDPK-CT	Profibus-DPV1-Schnittstelle für thermoMETER CT mit Steckanschluss
2970229	TM-ETHNK-CT	Ethernet-Kit: Interface-Platine, externer Ethernet-Adapter, Software CompactConnect, zweite Kabelverschraubung
2970230	TM-RI-CT	Relais-Interface: zwei potentialfreie Relais, 60 VDC/ 42 VAC _{eff} , 0,4 A

Kalibrierung		
Art. Nr.	Modell	
2970231	TM-CERT-CT	Werksprüfschein
2970310	TM-HTCERT-CT	Werksprüfschein für CTM-Sensoren

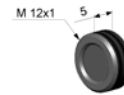
CTM3-XL		
Art. Nr.	Modell	
2970352	TM-FBXL-CT	Montagewinkel, justierbar in 1 Achse
2970353	TM-ABXL-CT	Montagewinkel, justierbar in 2 Achsen
2970354	TM-APXL-CT	Freiblasvorsatz aus Edelstahl
2970361	TM-XLCERT-CT	Werksprüfschein



TM-FB-CT Montagewinkel, justierbar in einer Achse



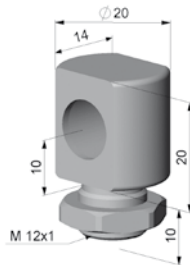
TM-CF-CT CF-Vorsatzlinse (nur für SF Modelle)



TM-CFAG-CT CF Vorsatzlinse mit Außengewinde
TM-PWAG-CT Schutzfenster mit Außengewinde



TM-AB-CT Montagewinkel, justierbar in zwei Achsen



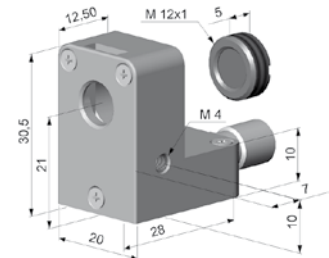
TM-MB-CT Montagebolzen mit M12x1-Gewinde
justierbar in einer Achse



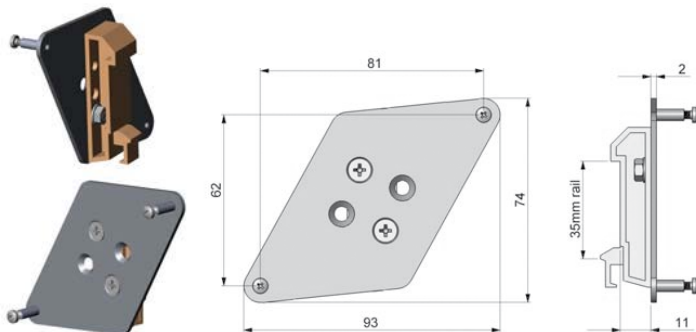
TM-APL-CT Freiblasvorsatz, laminar und
TM-MG-CT Montagegabel



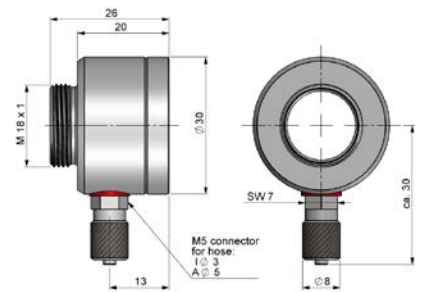
TM-MG-CT Montagegabel mit M12x1-Gewinde, justierbar in 2 Achsen



TM-APLCF-CT
CF-Vorsatzoptik/ Schutzfenster - integrierbare Variante für
den Laminar-Freiblasvorsatz



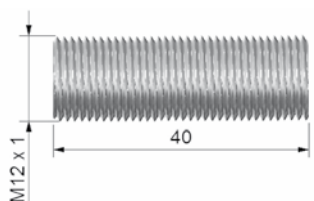
TM-RAIL-CT Tragschienenmontageplatte für Controller



TM-APMH-CT
Freiblasvorsatz aus Edelstahl für Massivgehäuse



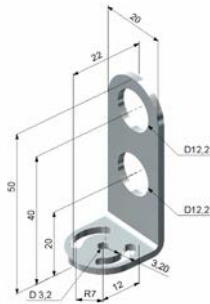
TM-PA-CT Rohradapter für Reflektionsschutzrohr



TM-ST40-CT Reflektionsschutzrohr



TM-LST-CT Laservisierhilfe, batteriebetrieben
(2x Alkaline AA), zur Ausrichtung der CT-Sensoren
(identische Maße wie CT-Sensor)



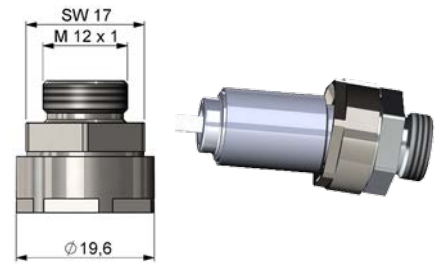
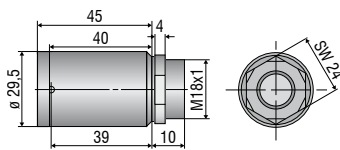
TM-FB2-CT
Montagewinkel für Sensor und Laservisierhilfe



TM-RAM-CT
Rechtwinkel-Spiegelvorsatz



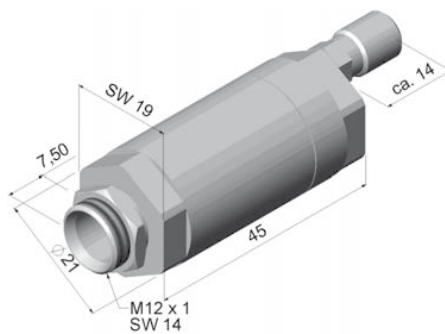
TM-MHS-CT Massivgehäuse, Edelstahl
TM-MHA-CT Massivgehäuse, Aluminium
TM-MHB-CT Massivgehäuse, Messing



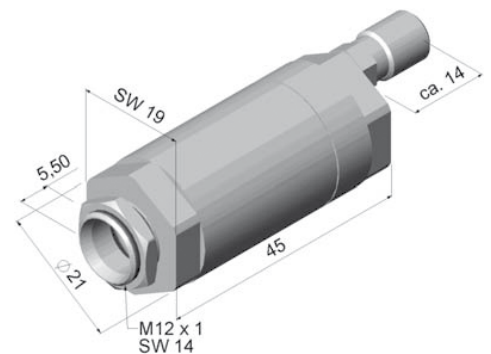
TM-TAS-CT Kippgelenk für CT-Sensoren



Schmutz und Ablagerungen auf der Linse sowie Rauch, Dunst und hohe Luftfeuchtigkeit (Kondensation) werden durch Nutzung eines Freiblasvorsatzes vermieden bzw. reduziert.



TM-AP-CT
Standard-Freiblasvorsatz für Optiken 10:1 / 15:1 / 22:1
TM-APS-CT
Freiblasvorsatz, Edelstahl



TM-AP2-CT
Standard-Freiblasvorsatz für Optik 2:1

Weitere Infrarot-Temperaturmessgeräte von Micro-Epsilon



thermoIMAGER TIM
Kompakte USB-Wärmebildkameras
für präzise Thermografie



thermoMETER CTVideo/CSVideo
Infrarot-Temperatursensoren mit
Kreuzlaservisier und Video-Modul



thermoMETER Handheld
Innovative Handpyrometer mit Laservisier
für Inspektion und Instandhaltung