



Mehr Präzision.

thermoMETER // Berührungslose Infrarot-Temperatursensoren





thermoMETER CTP-3

Genauere Temperaturmessung an dünnen Kunststofffolien aus PE, PP, PS

- Messbereich von 50 °C bis 400 °C
- Robust und ohne Kühlung einsetzbar bis 75 °C Umgebungstemperatur
- Ausblendung der Transmission durch Verwendung des polymerspezifischen Absorptionsbandes
- Separate Elektronik mit leicht zugänglichen Programmier Tasten und beleuchtetem LCD-Display
- Wählbare Analogausgänge 0/4-20 mA, 0-5 V, 0-10 V, Thermoelement Typ K oder J
- Optional USB, RS 485, RS232-Schnittstelle, Relais-Ausgänge (2 x potentialfrei), CAN-Bus, Profibus DP, Ethernet

Optische Parameter thermoMETER CTP-3

□ = kleinster Messfleck / Scharfpunkt (mm)

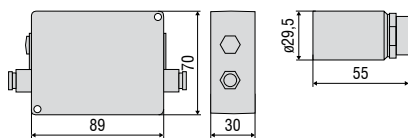
Standard Fokus

SF15	15:1	6,5	11,6	16,6	21,7	26,7	35	43,3	51,6	59,9
	Abstand (mm)	0	100	200	300	400	500	600	700	800

Modell		CTP-3SF15-C3
Optische Auflösung		15:1
Temperaturbereich ¹		50 bis 400 °C
Spektralbereich		3,43 µm
Systemgenauigkeit ²		±1 % oder ±3 °C
Reproduzierbarkeit ²		±1,5 °C
Temperaturauflösung		0,1 °C
Erfassungszeit		100 ms
Emissionsgrad/Verstärkung ¹		0,100 bis 1,100
Transmissionsgrad ¹		0,100 bis 1,100
Signalverarbeitung ¹		Maximal-, Minimalwerthaltung, Mittelwert; erweiterte Haltefunktionen mit Threshold und Hysterese
Ausgänge/analog	Kanal 1	0/4 bis 20 mA, 0 bis 5/10 V, Thermoelement J, K
	Kanal 2	Sensortemperatur (0 bis 75 °C als 0 bis 5 V oder 0 bis 10 V), Alarm
	optional	Relais: 2 x 60 VDC/42 VAC _{eff} ; 0,4 A; potentialfrei
Ausgänge/digital	optional	USB, RS232, RS485, CAN, Profibus DP, Ethernet
Ausgangsimpedanzen	Stromausgang	mA max. 500 Ω (8 bis 36 VDC)
	Spannungsausgang	mV min. 100 kΩ Lastwiderstand Thermoelement 20 Ω
Eingänge		programmierbare Funktionseingänge für externe Emissionsgradeinstellung, Hintergrundstrahlungskompensation, Trigger (Rücksetzen der Haltefunktionen)
Sensorkabellänge		3 m (Standard), 8 m
Versorgung		8 bis 36 VDC; max. 100 mA
Schutzart		IP65 (NEMA-4)
Umgebungstemperatur		Sensor: 0 °C bis 75 °C Controller: 0 °C bis 75 °C
Lagertemperatur		Sensor: -40 °C bis 85 °C Controller: -40 °C bis 85 °C
Relative Luftfeuchtigkeit		10 bis 95 %, nicht kondensierend
Vibration	Sensor	IEC 68-2-6: 3 G, 11 bis 200 Hz, jede Achse
Schock	Sensor	IEC 68-2-27: 50 G, 11 ms, jede Achse
Gewicht		Sensor mit Massivgehäuse: 200 g; Controller: 420 g

¹ einstellbar über Programmier Tasten oder Software

² bei Umgebungstemperatur: 23 ±5 °C; es gilt der größere Wert

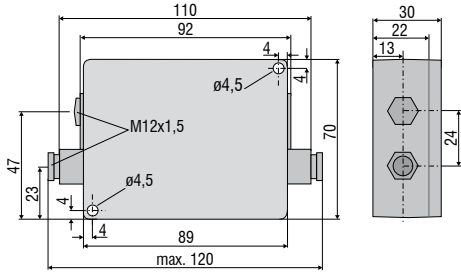


Bestellschlüssel

CTP-	3	SF15-	C3
		Kabellänge [3 m (standard) / 8 m]	
		Fokus [SF15]	
		Spektralbereich [3,43 µm]	
thermoMETER CTP			

CT / CTfast / CTM1/M2/M3

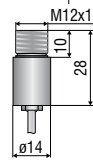
Controller



CF Vorsatzlinse (optional)

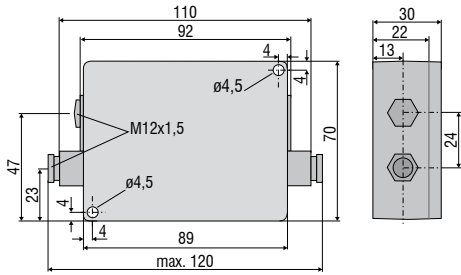


Sensor

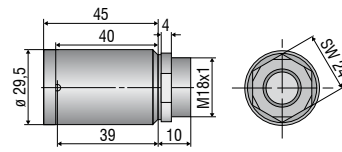


CThot / CTP-3 / CTP-7

Controller

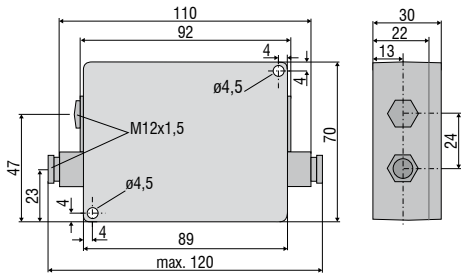


Sensor im Schutzgehäuse

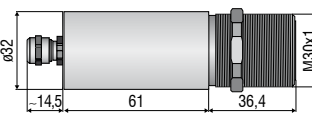


CTM3-XL

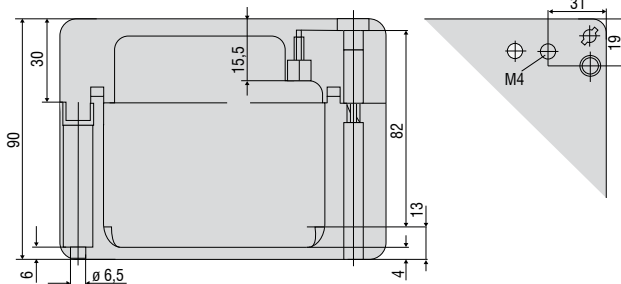
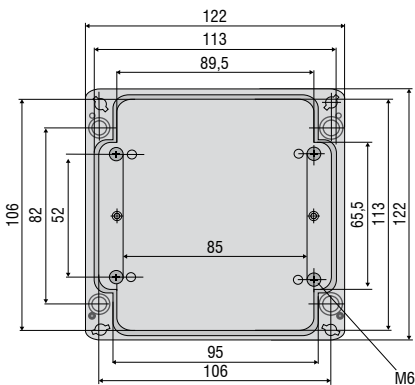
Controller



Sensor



CTex





Mechanisches Zubehör		
Art. Nr.	Modell	
2970203	TM-FB-CT	Montagewinkel, fest
2970325	TM-FB2-CT	Montagewinkel, justierbar in einer Achse, für gleichzeitige Montage von CT-Sensor und Laservisierhilfe
2970336	TM-FBMH-CT	Montagewinkel, justierbar in einer Achse, für Massivgehäuse
2970204	TM-AB-CT	Montagewinkel, justierbar in 2 Achsen
2970205	TM-MB-CT	Montagebolzen mit M12x1-Gewinde
2970206	TM-MG-CT	Montagegabel, justierbar in 2 Achsen, mit M12x1-Befestigung
2970207	TM-AP-CT	Freiblasvorsatz für Sensoren ab 10:1-Optik
2970335	TM-APS-CT	Freiblasvorsatz für Sensoren ab 10:1-Optik aus Edelstahl
2970208	TM-AP2-CT	Freiblasvorsatz für Sensoren mit 2:1-Optik
2970209	TM-APL-CT	Freiblasvorsatz, laminar
2970210	TM-APLCF-CT	Freiblasvorsatz, laminar, mit integrierter CF-Vorsatzlinse
2970357	TM-APLCFH-CT	Freiblasvorsatz, laminar, mit integrierter CF-Vorsatzlinse für M1/M2/M3/M5 Sensoren
2970386	TM-APMH-CT	Freiblasvorsatz aus Edelstahl für Massivgehäuse
2970211	TM-RAM-CT	Rechtwinkelspiegelvorsatz für Messungen 90° zur Sensorachse
2970212	TM-RAIL-CT	Tragschienenmontageplatte für CT-Controller
2970213	TM-COV-CT	Gehäusedeckel (Controller) geschlossen
2970214	TM-MHS-CT	Massivgehäuse aus Edelstahl
2970215	TM-MHSCF-CT	Massivgehäuse aus Edelstahl mit integrierter CF-Vorsatzlinse
2970358	TM-MHSCFH-CT	Massivgehäuse aus Edelstahl mit integrierter CF-Vorsatzlinse für M1/M2/M3/M5 Sensoren
2970216	TM-MHA-CT	Massivgehäuse aus eloxiertem Aluminium
2970217	TM-MHACF-CT	Massivgehäuse aus eloxiertem Aluminium mit integrierter CF-Vorsatzlinse
2970359	TM-MHACFH-CT	Massivgehäuse aus eloxiertem Aluminium mit integrierter CF-Vorsatzlinse für M1/M2/M3/M5 Sensoren
2970218	TM-MHB-CT	Massivgehäuse aus Messing
2970219	TM-MHBCF-CT	Massivgehäuse aus Messing mit integrierter CF-Vorsatzlinse
2970360	TM-MHBCFH-CT	Massivgehäuse aus Messing mit integrierter CF-Vorsatzlinse für M1/M2/M3/M5 Sensoren
2970220	TM-PT-CT	Schutzrohr aus Messing
2970326	TM-PA-CT	Rohradapter für die Montage von Reflexionsschutzrohren
2970327	TM-ST20-CT	Reflexionsschutzrohr; Länge 20 mm
2970328	TM-ST40-CT	Reflexionsschutzrohr; Länge 40 mm
2970329	TM-ST88-CT	Reflexionsschutzrohr; Länge 88 mm
2970221	TM-LST-CT	Laservisierhilfe für CT-Sensoren inkl. Batterien (2xAlkaline AA)
2970300	TM-LSTOEM-CT	OEM-Laservisierhilfe, 635 nm, 3,5 m Kabel, für Anschluß an CT-Controller
2970300.008	TM-LSTOEM-CT(008)	OEM-Laservisierhilfe, 635 nm, 8 m Kabel, für Anschluß an CT-Controller
2970222	TM-EX-CT	Zubehör-Kit für Einsatz des CT in explosionsgefährdeten Bereichen (Zone 1: PTB 01 ATEX 2053/ E II (1/2) G [EEx ia/ib] IIC/IIB), vorkonfektionierte EX-Box, ohne Zener-Barrieren, in Kombination mit CT-Sensoren (außer CTfast) verwendbar

Optik-Zubehör		
Art. Nr.	Modell	
2970201	TM-CF-CT	CF-Vorsatzlinse (nur für SF Modelle)
2970202	TM-PW-CT	Schutzfenster (nur für SF Modelle)
2970297	TM-CFAG-CT	Vorsatzlinse mit Außengewinde
2970330	TM-CFH-CT	Vorsatzlinse für M1/M2/M3/M5 Sensoren
2970331	TM-CFHAG-CT	Vorsatzlinse mit Außengewinde für M1/M2/M3/M5 Sensoren
2970299	TM-PWAG-CT	Schutzfenster mit Außengewinde
2970332	TM-PWH-CT	Schutzfenster für M1/M2/M3/M5 Sensoren
2970333	TM-PWHAG-CT	Schutzfenster mit Außengewinde für M1/M2/M3/M5 Sensoren

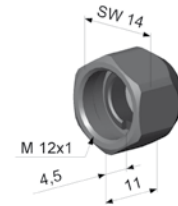
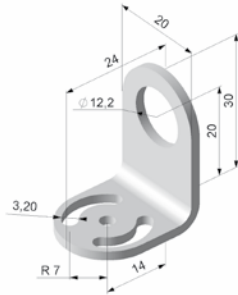
Schnittstellen		
Art. Nr.	Modell	
2970223	TM-USBK-CT	USB-Interface-Kit, bestehend aus: USB-Interface, USB-Kabel, Software CompactConnect, zweite Kabelverschraubung für Controller
2970224	TM-RS232K-CT	RS232-Interface, bestehend aus: RS232-Interface, PC-Kabel, Software CompactConnect, zweite Kabelverschraubung für Controller
2970338	TM-RS485USBK-CTL	RS485-USB-Adapter inkl. PC-Kabel, Software CompactConnect und CTmulti, zweite Kabelverschraubung für Verwendung mit Interface-Platine TM-RS485B-CT
2970226	TM-RS485B-CT	RS485-Interface-Platine inkl. zweiter Kabelverschraubung
2970227	TM-CANK-CT	CAN-Bus-Schnittstelle für thermoMETER CT/Protokoll: CANopen Voreinstellungen: Moduladresse 20 (14H), 250 kBaud, 0-60 °C
2970228	TM-PFBDPK-CT	Profibus-DPV1-Schnittstelle für thermoMETER CT mit Steckanschluss
2970229	TM-ETHNK-CT	Ethernet-Kit: Interface-Platine, externer Ethernet-Adapter, Software CompactConnect, zweite Kabelverschraubung
2970230	TM-RI-CT	Relais-Interface: zwei potentialfreie Relais, 60 VDC/ 42 VAC _{eff} , 0,4 A

Kalibrierung		
Art. Nr.	Modell	
2970231	TM-CERT-CT	Werksprüfschein
2970310	TM-HTCERT-CT	Werksprüfschein für CTM-Sensoren

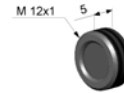
CTM3-XL		
Art. Nr.	Modell	
2970352	TM-FBXL-CT	Montagewinkel, justierbar in 1 Achse
2970353	TM-ABXL-CT	Montagewinkel, justierbar in 2 Achsen
2970354	TM-APXL-CT	Freiblasvorsatz aus Edelstahl
2970361	TM-XLCERT-CT	Werksprüfschein



TM-FB-CT Montagewinkel, justierbar in einer Achse



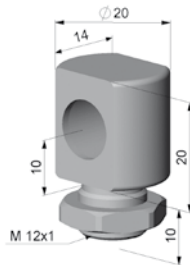
TM-CF-CT CF-Vorsatzlinse (nur für SF Modelle)



TM-CFAG-CT CF Vorsatzlinse mit Außengewinde
TM-PWAG-CT Schutzfenster mit Außengewinde



TM-AB-CT Montagewinkel, justierbar in zwei Achsen



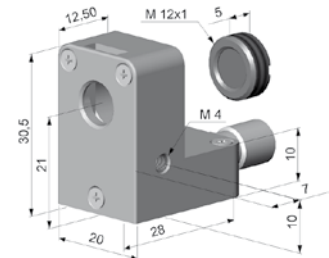
TM-MB-CT Montagebolzen mit M12x1-Gewinde
justierbar in einer Achse



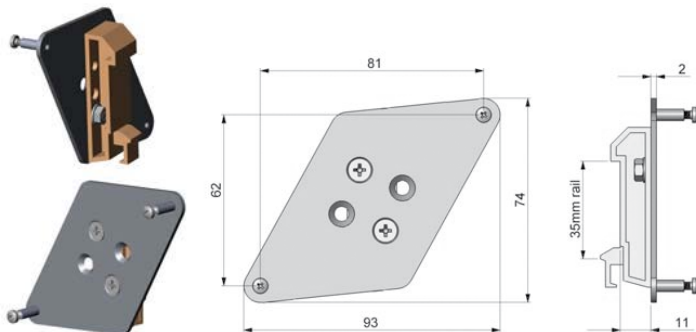
TM-APL-CT Freiblasvorsatz, laminar und
TM-MG-CT Montagegabel



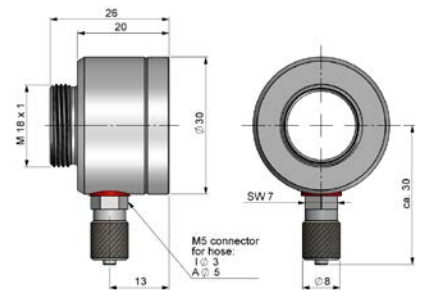
TM-MG-CT Montagegabel mit M12x1-Gewinde, justierbar in 2 Achsen



TM-APLCF-CT
CF-Vorsatzoptik/ Schutzfenster - integrierbare Variante für
den Laminar-Freiblasvorsatz



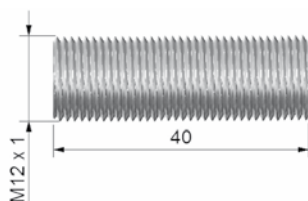
TM-RAIL-CT Tragschienenmontageplatte für Controller



TM-APMH-CT
Freiblasvorsatz aus Edelstahl für Massivgehäuse



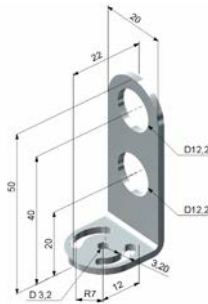
TM-PA-CT Rohradapter für Reflektionsschutzrohr



TM-ST40-CT Reflektionsschutzrohr



TM-LST-CT Laservisierhilfe, batteriebetrieben
(2x Alkaline AA), zur Ausrichtung der CT-Sensoren
(identische Maße wie CT-Sensor)



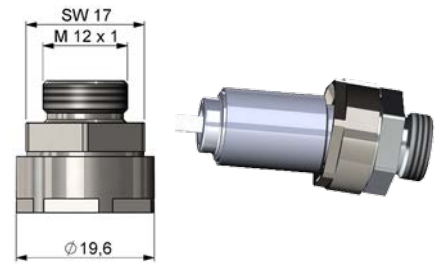
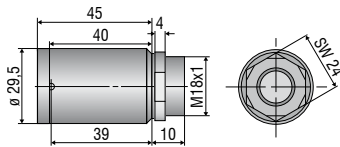
TM-FB2-CT
Montagewinkel für Sensor und Laservisierhilfe



TM-RAM-CT
Rechtwinkel-Spiegelvorsatz



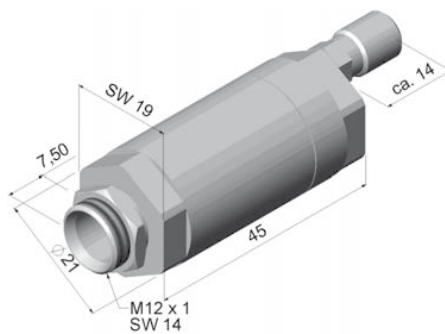
TM-MHS-CT Massivgehäuse, Edelstahl
TM-MHA-CT Massivgehäuse, Aluminium
TM-MHB-CT Massivgehäuse, Messing



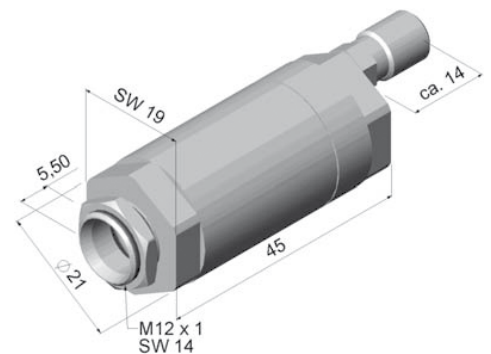
TM-TAS-CT Kippgelenk für CT-Sensoren



Schmutz und Ablagerungen auf der Linse sowie Rauch, Dunst und hohe Luftfeuchtigkeit (Kondensation) werden durch Nutzung eines Freiblasvorsatzes vermieden bzw. reduziert.



TM-AP-CT
Standard-Freiblasvorsatz für Optiken 10:1 / 15:1 / 22:1
TM-APS-CT
Freiblasvorsatz, Edelstahl



TM-AP2-CT
Standard-Freiblasvorsatz für Optik 2:1

Weitere Infrarot-Temperaturmessgeräte von Micro-Epsilon



thermoIMAGER TIM
Kompakte USB-Wärmebildkameras
für präzise Thermografie



thermoMETER CTVideo/CSVideo
Infrarot-Temperatursensoren mit
Kreuzlaservisier und Video-Modul



thermoMETER Handheld
Innovative Handpyrometer mit Laservisier
für Inspektion und Instandhaltung