



Mehr Präzision.

wireSENSOR // Seilzug-Wegsensoren



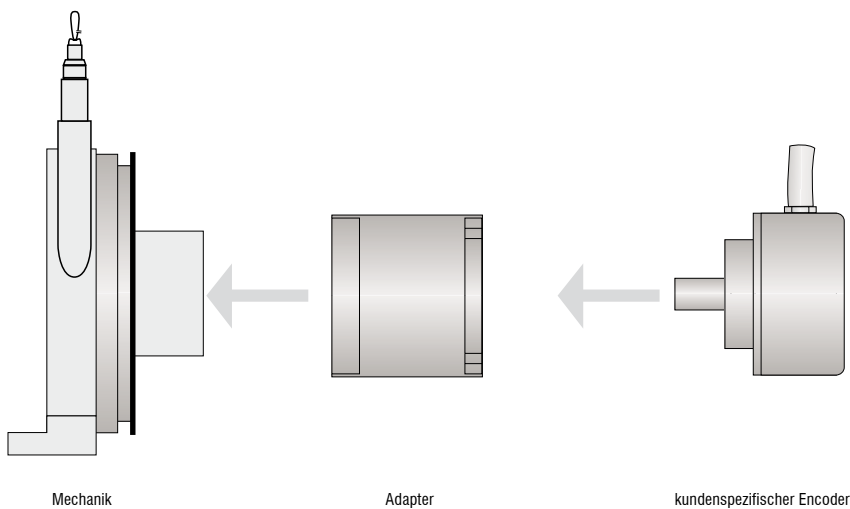


- (Nahezu) beliebige Encoder montierbar
- Robustes Aluminiumgehäuse
- Hochwertige Präzisionskomponenten

Robuste Seilzug-Sensor-Mechanik zur Montage von Encodern

Die wireSENSOR Mechaniken der Baureihen Z60, P96, P115 und P200 sind so konzipiert, dass Ihnen die Montage Ihres Inkremental- bzw. Absolutencoders möglichst einfach gemacht wird. Sie können somit die Wahl der Schnittstelle, der Auflösung und der Anschlussart individuell gestalten und optimal auf die Signalweiterverarbeitung abstimmen. Hochwertige Präzisionskomponenten und eine robuste Konstruktion ermöglichen hohe Betriebssicherheit und lange Lebensdauer auch unter rauen Industriebedingungen.

Eine vollständige Messeinheit besteht aus der Basis-Seilzug-Mechanik und dem Adapter für den kundenspezifischen Encoder. Der Adapter enthält sämtliches notwendige Befestigungszubehör für die Montage Ihres Encoders und ist bei den Modellreihen P96, P115 und P200 im Lieferumfang enthalten.



Für kundenspezifische Encoder oder Potentionmeter werden verschiedenste Seilzugmechaniken bis zu 50 m Messbereich angeboten.

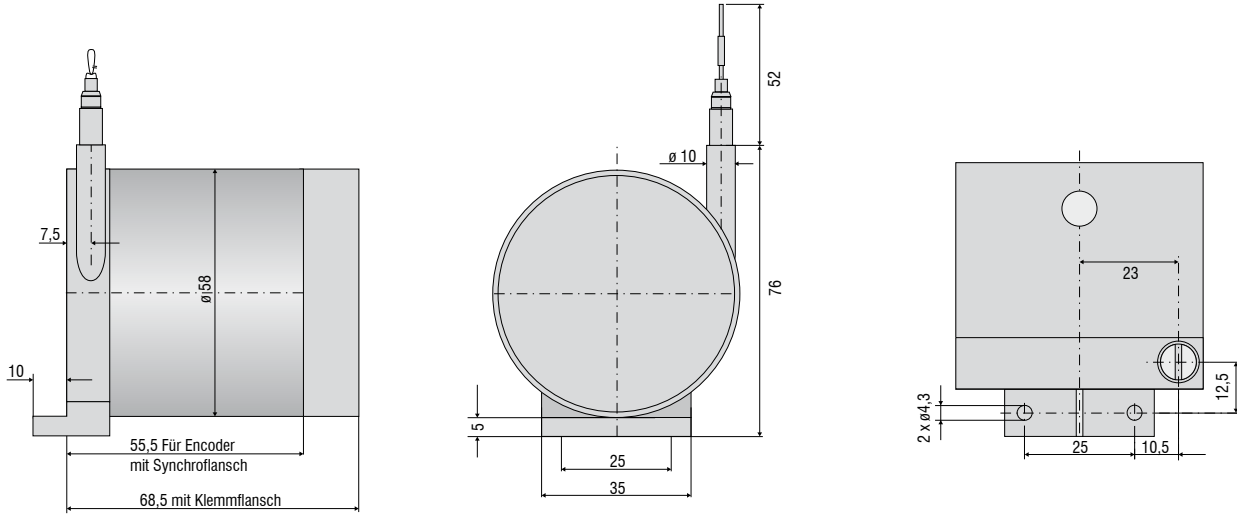
Modell		WDS-1500 Z60-M	WDS-3000 P96-M	WDS-5000 P115-M	WDS-7500 P115-M	WDS-10000 P115-M	WDS-15000 P115-M	WDS-30000 P200-M	WDS-40000 P200-M	WDS-50000 P200-M
Messbereich		1500 mm	3000 mm	5000 mm	7500 mm	10000 mm	15000 mm	30000 mm	40000 mm	50000 mm
Ausgangsart		abhängig vom Encoder								
Linearität	±0,01% d.M.	-	-	-	-	±1 mm	±1,5 mm	±3 mm	±4 mm	±5 mm
	±0,02% d.M.	±0,3 mm	±0,6 mm	±1 mm	±1,5 mm	-	-	-	-	-
Auflösung		abhängig vom Encoder								
Mittlerer Weg pro Umdrehung		150 mm	260,09 mm	315,07 mm				500 mm		
Passender Adapter-Flansch für Encoder ø 58 mm	Klemmflansch	WDS-EAC 1	WDS-EAC 96/200	WDS-EAC 115				WDS-EAC 96/200		
	Synchroflansch	WDS-EAS 1	im Lieferumfang enthalten							
Temperaturbereich	Betrieb	-20 °C bis 80 °C								
	Lager	-40 °C bis 80 °C								
Material	Gehäuse	Aluminium								
	Messseil	Edelstahl, mit Polyamid ummantelt								
		ø 0,45 mm	ø 0,8 mm	ø 1,0 mm				ø 0,8 mm		
Seilanschluss	Seilhaken	M4 Gewindebolzen	Ringöse							
Sensormontage	2 Befestigungsbohrungen	Nutensteine								
Seilbeschleunigung		10 g	7 g	5 g	6 g	3 g	3 g			
Minimale Einzugskraft		3,5 N	5 N	4 N	8 N	8 N	8 N	12 N	11 N	11 N
Maximale Auszugskraft		5,5 N	10 N	16 N	24 N	21 N	25 N	22 N	22 N	24 N
Schutzart		abhängig vom Encoder								
Vibration		20 g, 20 Hz...2 kHz								
Mechanischer Schock		50 g, 10 ms								
Gewicht		0,3 kg	1,1 kg	1,4 kg	1,9 kg	2,8 kg	3,2 kg	9,5 kg	10 kg	11 kg

d. M. = des Messbereichs

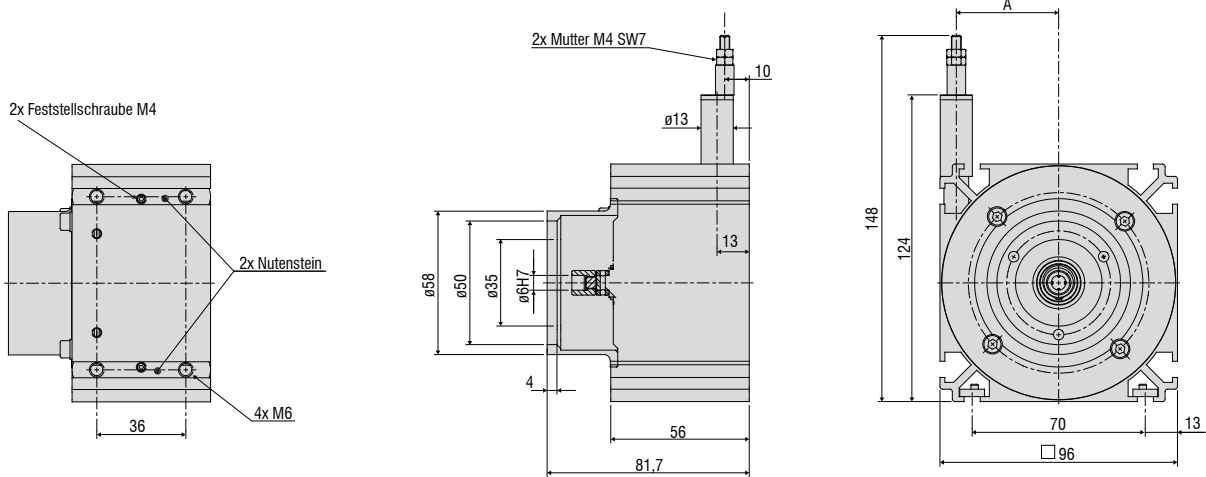
Artikelbezeichnung

WDS -	5000 -	P115 -	M -	SO
			Seilabstreifer nur bei Serie P115/P200	
			Mechanik	
		Modellreihe Z60/P96/P115/P200		
	Messbereich in mm			

Modell Z60

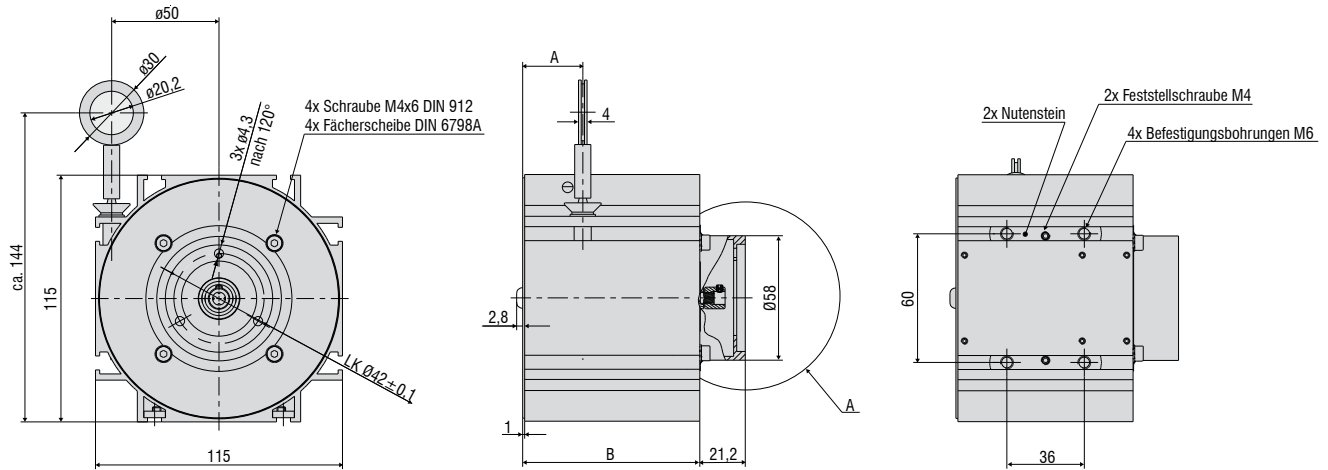


Modell P96



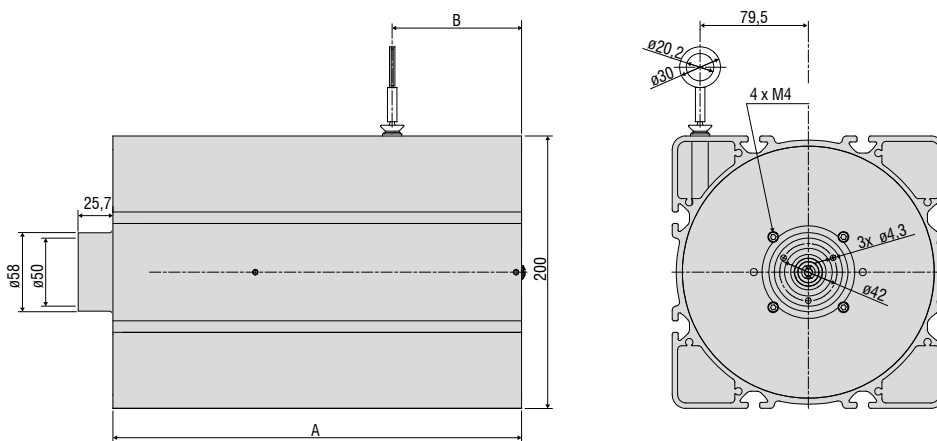
MB (mm)	A (mm)
2000	26
3000	41,5

Modell P115



MB (mm)	A (mm)	B (mm)
5000	28	82,5
7500	37	105,5
10000	44,5	148,5
15000	61	180,5

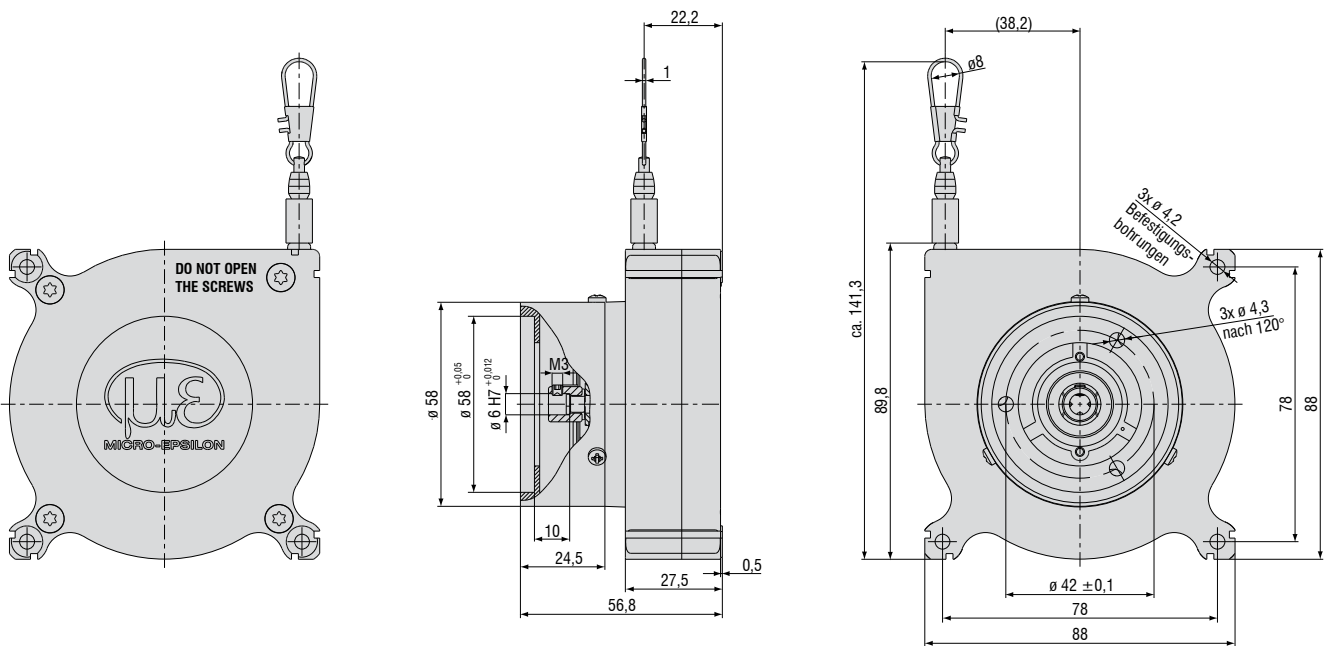
Modell P200



MB (mm)	A (mm)	B (mm)
30000	268	75
40000	300	95
50000	333,5	95



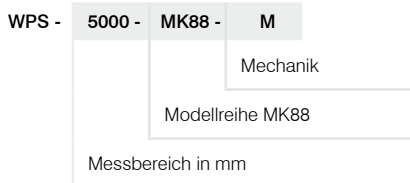
- (Nahezu) beliebige Encoder montierbar
- Kunststoffgehäuse
- Hochwertige Präzisionskomponenten



Modell	WPS-2300-MK88-M	WPS-5000-MK88-M
Messbereich	2300 mm	5000 mm
Ausgangsart	abhängig vom Encoder	
Linearität	$\pm 0,1\%$ d.M. ($\pm 2,3$ mm)	$\pm 0,4\%$ d.M. (± 20 mm)
Auflösung	abhängig vom Encoder	
Mittlerer Weg pro Umdrehung	238,8 mm $\pm 0,3$ mm	240,0 mm ± 1 mm
Typische Wiederholbarkeit	± 1 mm	± 8 mm
Temperaturbereich	Betrieb	-40 °C bis 85 °C
	Lager	-40 °C bis 85 °C
Material	Gehäuse	PA 6 GF 30
	Messseil	Edelstahl, mit Polyamid ummantelt ($\varnothing 0,45$ mm)
Seilanschluss	Seilhaken	
Sensormontage	Befestigungsbohrungen	
Maximale Seilbeschleunigung	5 g	
Minimale Einzugskraft	3 N	
Maximale Auszugskraft	9 N	
Vibration	20 g, 20 Hz...2 kHz	
Mechanischer Schock	50 g, 10 ms	
Passender Encoder	Synchroflansch $\varnothing 58$ mm; Welle $\varnothing 6$ mm	

d. M. = des Messbereichs

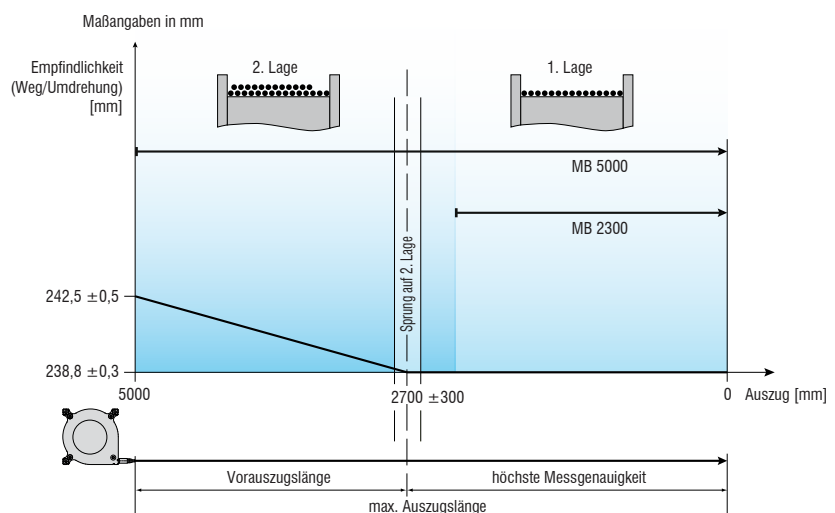
Artikelbezeichnung



Empfindlichkeitsverlauf MK88

Der Aufbau der Seilzugmechanik WPS-2300-MK88-M ist so ausgeführt, dass nur eine Seillage auf die Trommel aufgewickelt wird. Die einlagige Wicklung führt zu einer hohen Messgenauigkeit.

Nimmt man eine verminderte Messgenauigkeit in Kauf, kann man höhere Messbereiche bei identischen Sensorabmessungen erreichen. Dies führt zu einem Empfindlichkeitsverlauf, wie er in nebenstehender Grafik dargestellt ist.



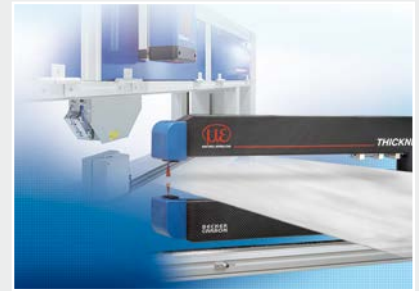
Sensoren und Systeme von Micro-Epsilon



Sensoren und Systeme für Weg, Position und Dimension



Sensoren und Messgeräte für berührungslose Temperaturmessung



Mess- und Prüfanlagen zur Qualitätssicherung



Optische Mikrometer, Lichtleiter, Mess- und Prüfverstärker



Sensoren zur Farberkennung, LED Analyser und Inline-Farbspektrometer



Technische Endoskopie, Lichtquellen