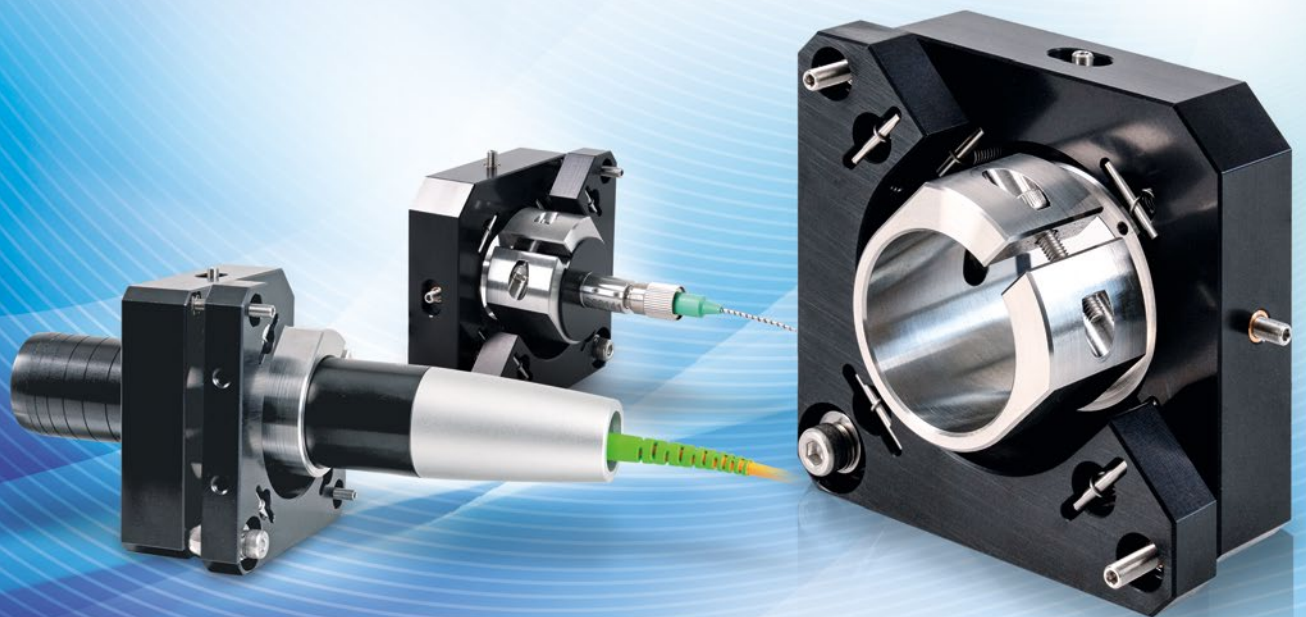




Mehr Präzision.

Justierbarer Montageadapter für confocalDT / interferoMETER Sensoren



Justierbarer Montageadapter



Optimale Sensorausrichtung für bestmögliche Messergebnisse

Manueller Verstellmechanismus zur einfachen und schnellen Justage

Hohe Schock- und Vibrationsbeständigkeit erlaubt Maschinenintegration

Kompatibel mit zahlreichen Sensormodellen vom Typ confocalDT und interferoMETER

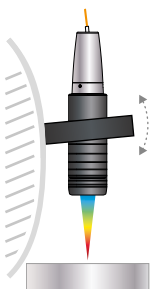
Mit dem justierbaren JMA Montageadaptern wird das Ausrichten von konfokalen und interferometrischen Sensoren deutlich erleichtert. Insbesondere bei hochauflösenden Sensoren mit geringem Verkippungswinkel wird eine orthogonale Befestigung vorausgesetzt. Dank dem JMA Adapter können diese Sensoren bequem und schnell in die Maschine integriert werden und die Feinjustage direkt am Einsatzort vorgenommen werden. Damit lassen sich z.B. kleinere Montageabweichungen korrigieren oder Schräglagen des Messobjekts ausgleichen.

Darüber hinaus unterstützt der justierbare Montageadapter bei zweiseitigen Dickenmessungen die Ausrichtung der Messpunkte zueinander. Auf diese Weise können die Messpunkte absolut deckungsgleich angeordnet werden, sodass die Sensoren exakt auf einer optischen Achse liegen. Dadurch wird ein versetztes Messen verhindert und ein zuverlässiges Messergebnis mit größtmöglicher Präzision erreicht.

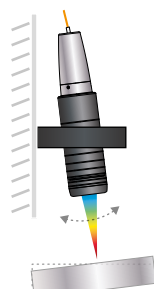
Anwendungsbeispiele:

Ausrichtung

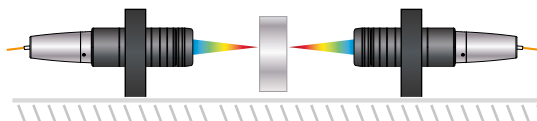
Nachträgliche Korrektur der Montageposition



Ausgleich von Fehllagen des Messobjekts

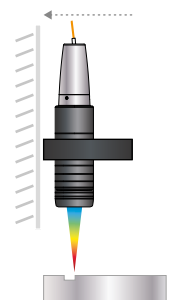


Zweiseitige Dickenmessungen



Positionierung

Verschiebung des Sensors auf Zielbereich

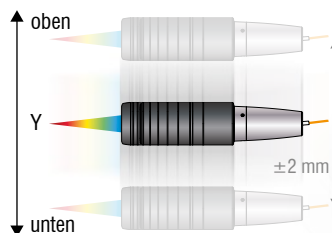


Modell		JMA-08	JMA-10	JMA-12	JMA-20	JMA-27
Verkipfungsbereich	X	±4° (stufenlos einstellbar)				
	Y	±4° (stufenlos einstellbar)				
Verschiebungsbereich	X	±2 mm (stufenlos einstellbar)				
	Y	±2 mm (stufenlos einstellbar)				
Schock (DIN-EN60068-2-27)		15g / 6 ms in XYZ-Achse, je 1000 Schocks				
Vibration (DIN-EN60068-2-6)		2 g / 20 ... 500 Hz in XYZ-Achse, je 10 Zyklen				
Verstellmechanismus		Schraub-Stellmechanismus über M3x0,25-Schraube mit Innensechskant 1,5				
Montage		2 x 2 Montagebohrungen für M4x1				
Sensorbefestigung		Radialklemmung für ø 8 mm	Radialklemmung für ø 10 mm	Radialklemmung für ø 12 mm	Radialklemmung für ø 20 mm	Radialklemmung für ø 27 mm
Kompatibilität		confocalDT: Serie IFS2403	interferoMETER: IMP-DS19 IMP-TH45	confocalDT: IFS2404-2 IFS2407-0,1 IFS2407-0,8	confocalDT: IFS2406-2,5/VAC interferoMETER: IMP-TH70	confocalDT: IFS2405-0,3 IFS2405-1 IFS2406-3 IFS2406-10

1 Max. Verschiebung in X ±2 mm



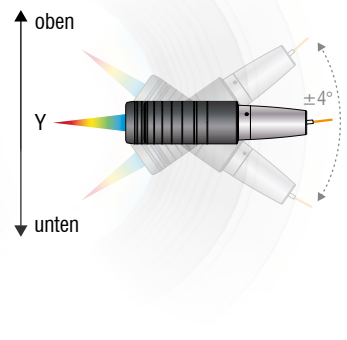
2 Max. Verschiebung in Y ±2 mm



3 Max. Verkipfung in X ±4°



4 Max. Verkipfung in Y ±4°



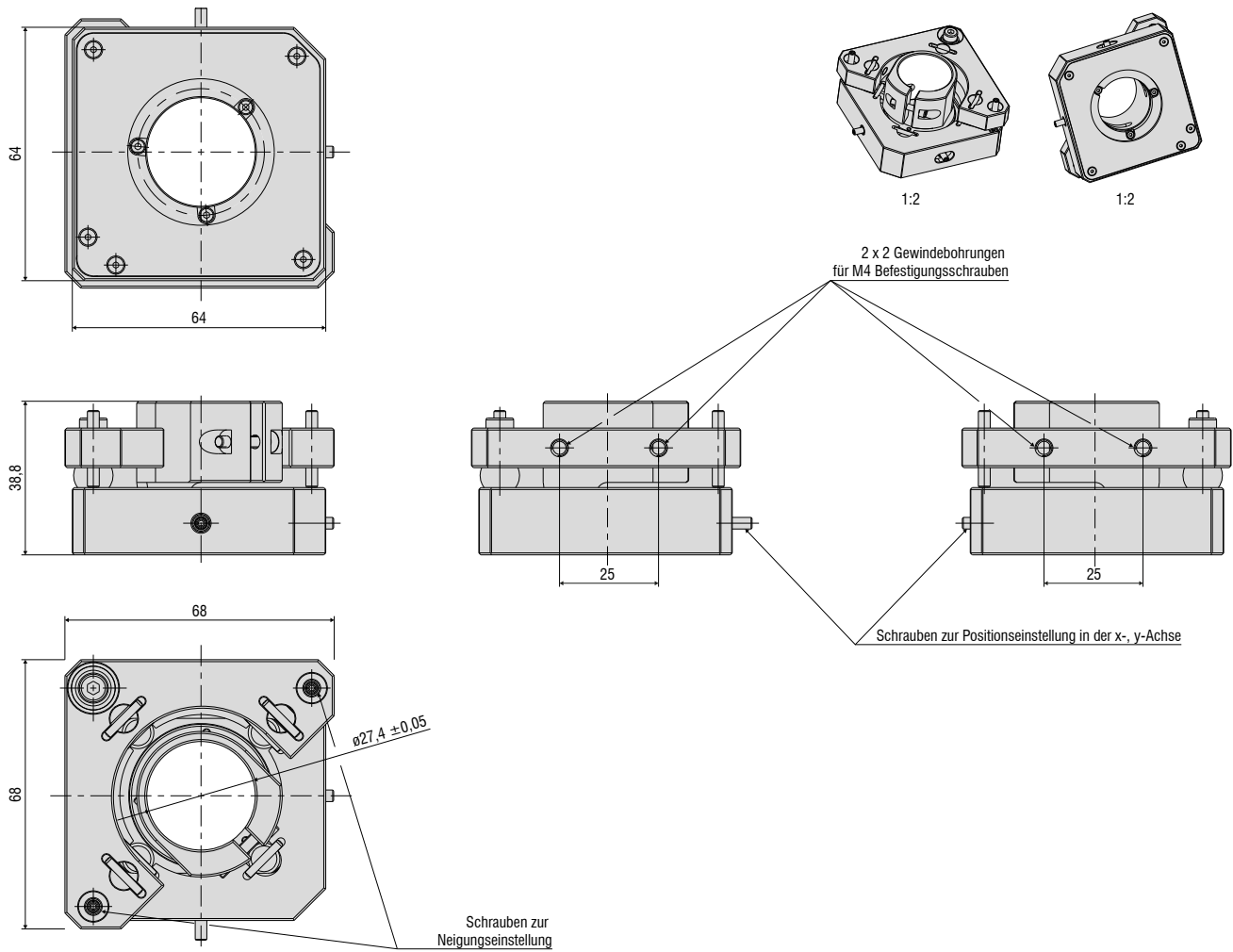
Lieferumfang

- Justierbarer Montageadapter
- Sensoraufnahme für kleinere Durchmesser (nicht bei JMA-27)
- Schraubendreher zur Positionseinstellung
- Montageanleitung

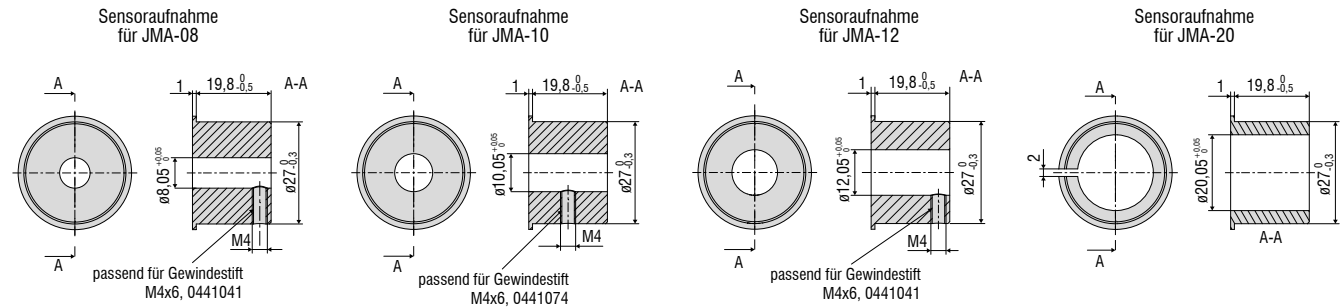


Abmessungen

Justierbarer Montageadapter



Sensoraufnahme für kleinere Durchmesser



Alle Abmessungen in mm, nicht maßstabgetreu.