

confocalDT IFS2406-10/VAC(001)

Konfokal-chromatischer Sensor
für Weg- und Dickenmessung



Sensor-Modell	IFS2406-10/VAC(001)	
Messbereich	10 mm	
Messbereichsanfang	ca.	27 mm
Lichtpunktdurchmesser	15 μm	
Linearität bei Weg- und Abstandsmessung	< $\pm 2 \mu\text{m}$	
	< $\pm 0,02 \%$ d.M.	
Linearität bei Dickenmessung	< $\pm 4 \mu\text{m}$	
	< $\pm 0,04 \%$ d.M.	
Auflösung ¹⁾	38 nm	
Gewicht (ohne Kabel)	128 g	
Max. zulässige Verkipfung ²⁾	$\pm 13,5^\circ$	
Schutzart	IP40 (vakuumtauglich)	
Betriebstemperatur	+5 °C ... +70 °C	
Lagertemperatur	-20 °C ... +70 °C	
Sensorkabel (Lichtwellenleiter)	Länge: Standard 3 m; Verlängerung bis 50 m; Biegeradius: statisch 30 mm; dynamisch 40 mm	
Schock	15 g / 6 ms in XY-Achse, je 1000 Schocks	
Vibration	2 g / 20 ... 500 Hz in XY-Achse, je 10 Zyklen	

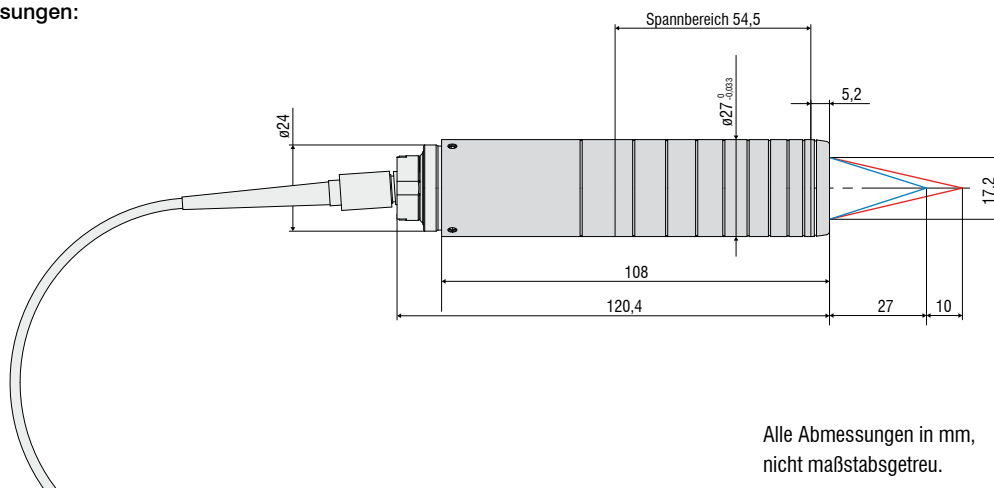
d.M. = des Messbereichs

Alle Daten ausgehend von konstanter Raumtemperatur (25 \pm 2°C) bei Messung auf planparalleles Prüfglas; bei anderen Messobjekten können die Daten abweichen.

¹⁾ Gemittelt über 512 Werte, bei 1 kHz, in Messbereichsmitte auf Prüfglas

²⁾ Maximale Verkipfung des Sensors, bei der ein verwertbares Signal erzielt werden kann, in Messbereichsmitte

Abmessungen:



Alle Abmessungen in mm,
nicht maßstabsgetreu.