

## optoNCDT ILR1171-125 Schneller Sensor für Outdoor-Anwendungen

- Messbereich bis zu 270 m
- Hohe Messrate von 40 kHz
- Robustes Industriedesign mit IP67 Gehäuse
- Einfache Integration in bestehende Systeme
- Messung auf statische und dynamische Ziele



Modell	ILR1171-125	
Artikelnummer	7112027	
Messbereich <sup>1)</sup>	Schwarz 10 %	70 m
	Grau 40 %	100 m
	Weiß 80 %	125 m
	Reflektorfolie <sup>2)</sup>	270 m
Messbereichsanfang	0,2 m <sup>3)</sup>	
Messrate	bis 40 kHz	
Auflösung	1 mm	
Linearität	< ±60 mm <sup>4)</sup>	
Reproduzierbarkeit <sup>5)</sup>	< 25 mm	
Temperaturstabilität	≤ 20 ppm / K	
Lichtquelle	Halbleiterlaser < 1 mW, 905 nm (rot)	
Laserklasse	Klasse 1 nach DIN EN 60825-1:2014	
Zulässiges Fremdlicht	50.000 lx	
Versorgungsspannung	10 ... 30 VDC	
Leistungsaufnahme	< 3 W (24 V)	
Signaleingang	Trigger	
Digitale Schnittstelle	RS232 / RS422	
Analogausgang	4 ... 20 mA (16 Bit, frei skalierbar innerhalb des Messbereichs)	
Schaltausgang	Q1 / Q2 (konfigurierbar); Trigger	
Anschluss	Versorgung/Signal: M12-Schraub-Steckverbindung 12-polig	
Montage	Montagebohrungen	
Temperaturbereich	Lagerung	-40 ... +70 °C (nicht kondensierend)
	Betrieb	-40 ... +60 °C (nicht kondensierend)
Schock (DIN EN 60068-2-29)	30 g / 6 ms in 6 Richtungen, je 3 Schocks	
Vibration (DIN EN 60068-2-6)	1 g / 10 ... 2000 Hz in 3 Achsen, je 2 Zyklen	
Schutzart (DIN EN 60529)	IP67	
Material	Aluminiumgehäuse	
Gewicht	ca. 140 g	
Bedien- und Anzeigeelemente	2x LED für Power und Signal	
Besondere Merkmale	Messspezifische Betriebsmodi	

<sup>1)</sup> Abhängig von Reflexionsvermögen des Zieles, Fremdlichtbeeinflussung und atmosphärischen Bedingungen

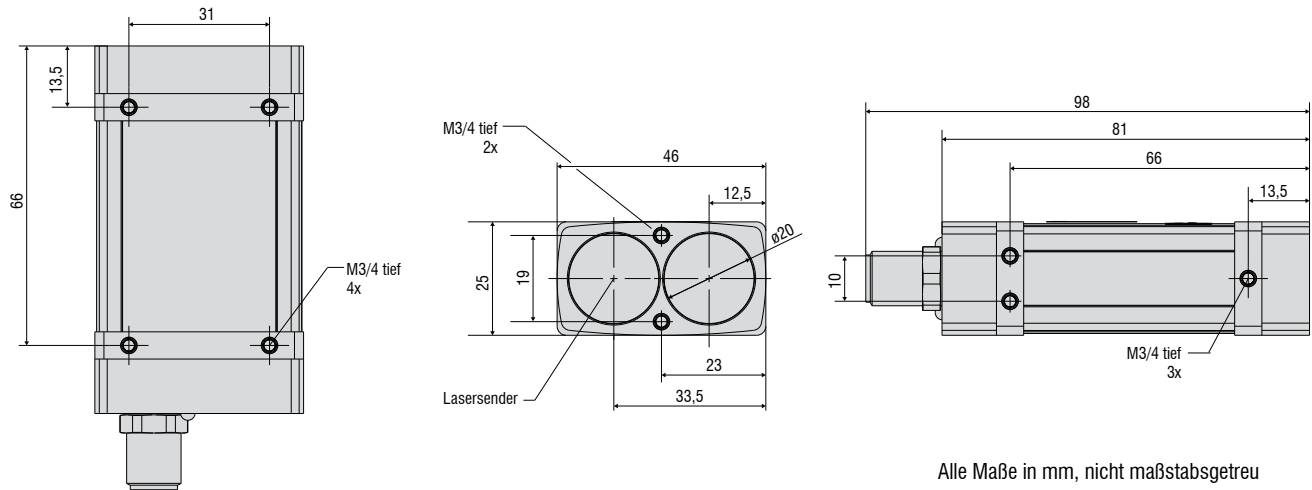
<sup>2)</sup> ILR-RF250 Reflektorfolie 250 x 250 mm; Art. 7966001

<sup>3)</sup> 0,5 m bei Messung auf Reflektorfolie

<sup>4)</sup> Linearität im Bereich ≤ 1 m und im Bereich ≥ 70 m beträgt ±100 mm

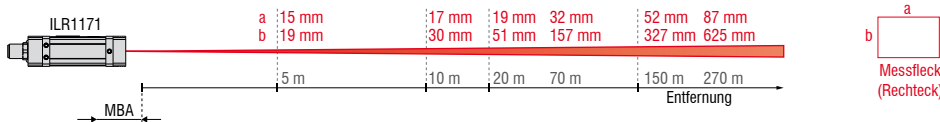
<sup>5)</sup> Reproduzierbarkeit im Bereich ≤ 1 m und im Bereich ≥ 70 m beträgt ±50 mm

## Abmessungen



Alle Maße in mm, nicht maßstabsgetreu

## Lichtfleckdurchmesser



## Zubehör

Anbindung	Schnittstellenmodule	Anschlusskabel	Montage	Zubehör
Versorgung/SPS Netzteil PS2031 Art.-Nr.: 2420096 		Versorgungs- und Ausgangskabel Art.-Nr.: 29011401 (2 m) 29011402 (5 m) 29011403 (10 m) 		Reflektor 250 x 250 mm Art.-Nr.: 7966001 
Digitalausgang/ Ethernet 	IF2001/USB Art.-Nr.: 2213025 			
	IF1032/ETH Art.-Nr.: 2420066 			
	IC2001/USB Art.-Nr.: 2213041 			

