

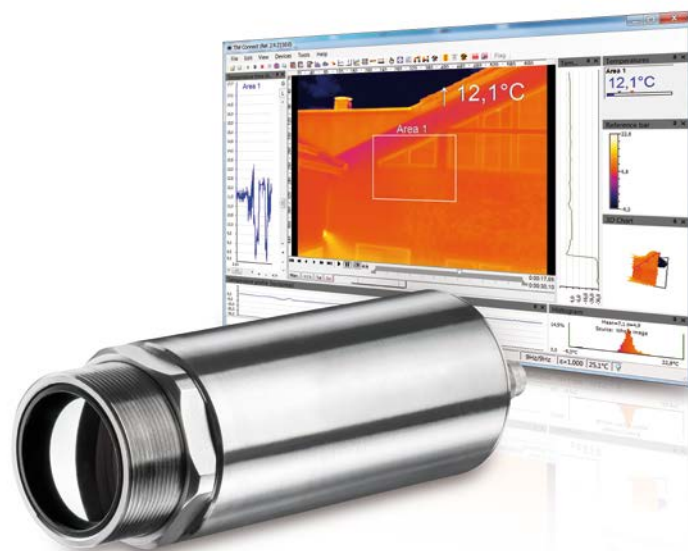
thermoIMAGER TIM 40

Kompakte OEM-Wärmebildkamera

Die TIM 40 ist eine robuste und kompakte Wärmebildkamera mit einem Motorfokus, der eine bequeme Scharfstellung aus der Ferne ermöglicht. Dank der kompakten Bauweise und dem attraktiven Preis, ist die Industriekamera perfekt für den OEM-Einsatz geeignet.

Vorteile

- Industriekamera mit 382 x 288 Pixeln für exakte Temperaturmessungen von -20 °C bis 900 °C
- Robuster und kompakter Imager mit Motorfokus
- Hervorragende optische Auflösung mit einem Messfleck-Distanz-Verhältnis von bis zu 390:1
- 80 Hz Bildfrequenz für die Überwachung von schnellen thermischen Prozessen
- Umfangreiches ready-to-use Paket - inklusive vielseitiger Software mit SDK



Modell	TIM 40
Optische Auflösung	382 x 288 Pixel
Temperaturbereiche	-20 °C bis 100 °C, 0 °C bis 250 °C, (20) 150 °C bis 900 °C ¹⁾
Spektralbereich	8 bis 14 µm
Bildwiederholfrequenz	umschaltbar 80 Hz oder 27 Hz
Systemgenauigkeit	±2 °C oder ±2 %, es gilt der größere Wert
Fix-Objektive	18° x 14° FOV / f = 20 oder 29° x 22° FOV / f = 12,7 oder 53° x 38° FOV / f = 7,7 oder 80° x 54° FOV / f = 5,7
Fokus	Manueller Motorfokus
Thermische Empfindlichkeit (NETD)	80 mK
Detektor	FPA, ungekühlt (17 µm x 17 µm)
Ausgänge/digital	USB 2.0 / optional Interface USB zu GigE (PoE)
Standard-Prozess-Interface (PIF)	0-10 V Eingang, digitaler Eingang (max. 24 V), 0-10 V Ausgang
Industrie-Prozess-Interface (PIF)	2x 0-10 V Eingang, digit. Eingang (max. 24 V), 3x 0(4)-20 mA Ausgang, 3x Relais (0-30 V / 400 mA), Fail-Safe-Relais
Kabellängen (USB)	1 m (Standard), 3 m, 5 m, 10 m, 20 m
Versorgung	via USB
Stativbefestigung	¼-20 UNC
Schutzart	IP67
Umgebungstemperatur	0 °C bis 50 °C
Lagertemperatur	-40 °C bis 70 °C
Relative Luftfeuchtigkeit	20 bis 80 %, nicht kondensierend
Vibration ²⁾	IEC 60068-2-6 (sinusförmig) / IEC 60068-2-64 (Breitbandraschen)
Schock ²⁾	IEC 60068-2-27 (25 g und 50 g)
Gehäuse (Größe) ²⁾	ø 36 mm x 100 mm (M30x1 Gewinde)
Gewicht	200 g

¹⁾ Für den Bereich (20)150 bis 900 °C gilt die Genauigkeitsspezifikation ab 150 °C

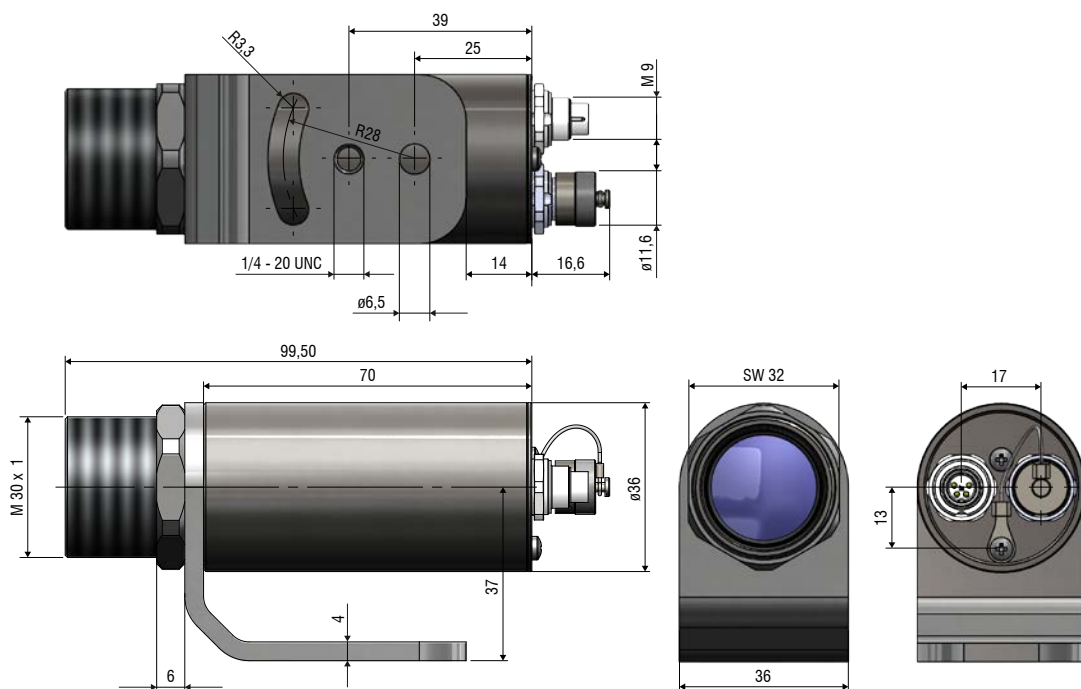
²⁾ Für weitere Informationen siehe Bedienungsanleitung

thermoIMAGER TIM 40

TIM 40	Brennweite	Minimaler Messabstand*	Entfernung zum Messobjekt (Messfeld in m, Pixel in mm)													
				0,05	0,1	0,2	0,3	0,5	1	2	4	6	10	30	100	
382 x 288 px																
29° x 22° Standardoptik	13 mm	0,2 m	HFOV (m) VFOV (m) IFOV (mm)	0,025 0,019 0,1	0,051 0,038 0,1	0,104 0,78 0,27	0,16 0,12 0,4	0,26 0,20 0,7	0,53 0,39 1,3	1,06 0,79 2,7	2,11 1,58 5,4	3,17 2,36 8,1	5,3 3,9 13,4	15,9 11,8 40,3	52,9 39,4 134,4	
18° x 14° Teleoptik	20 mm	0,3 m	HFOV (m) VFOV (m) IFOV (mm)			0,068 0,051 0,17	0,101 0,076 0,26	0,17 0,13 0,4	0,33 0,25 0,9	0,66 0,49 1,7	1,31 0,99 3,4	1,97 1,48 5,1	3,3 2,5 8,5	9,8 7,4 25,5	32,7 24,6 85,0	
53° x 38° Weitwinkeloptik	8 mm	0,2 m	HFOV (m) VFOV (m) IFOV (mm)		0,107 0,076 0,3	0,21 0,15 0,5	0,31 0,22 0,7	0,51 0,35 1,1	1,01 0,70 2,2	2,00 1,39 4,4	4,00 2,78 8,8	6,00 4,17 13,2	10,0 6,9 22,0	29,9 20,8 66,0	100,0 69,5 220,0	
80° x 54° Superweitwinkeloptik	6 mm	0,2 m	HFOV (m) VFOV (m) IFOV (mm)	0,069 0,047 0,2	0,149 0,098 0,3	0,30 0,20 0,6	0,46 0,30 0,9	0,78 0,51 1,5	1,57 1,01 3,0	3,14 2,03 6,0	6,29 4,06 12,0	9,43 6,10 18,1	15,7 10,2 30,1	47,3 30,5 90,3	157,7 101,7 300,9	

FOV: Horizontale Ausdehnung des Gesamtmessfeldes auf der Objektebene; VFOV: Vertikale Ausdehnung des Gesamtmessfeldes auf der Objektebene; IFOV: Größe der einzelnen Pixel auf der Objektebene

* Hinweis: Für Entfernungen unterhalb des minimalen Messabstands kann die Messgenauigkeit der Kamera außerhalb der Spezifikation liegen.



Lieferumfang Standard

- TIM 40
- USB-Kabel 1 m
- PIF-Kabel mit Anschlussklemmleiste 1 m
- Montagewinkel mit Stativgewinde, Montagemutter
- TIMConnect Software
- Montageanleitung