

thermoMETER TIM 8

Intelligentes Spotfinder-Pyrometer

Die TIM 8 verbindet die Vorteile eines Pyrometers und einer Infrarotkamera. Die Spotfinder-Funktion ermöglicht exakte Temperaturmessungen mit automatischer Sensoreinstellung. Dank der kompakten Bauweise und dem attraktiven Preis ist das Pyrometer perfekt für Temperaturmessungen im Maschinenbau und in der Automatisierung geeignet.

Vorteile

- Pyrometer mit 80 x 80 Pixeln für exakte Temperaturmessungen von -20 °C bis 900 °C
- Robustes und kompaktes System mit Motorfokus
- Hervorragende optische Auflösung mit einem Messfleck-Distanz-Verhältnis von bis zu 190:1
- Autonomer Betrieb mit automatischer Spotsuche und direktem Analogausgang
- Optionales anreihbares Industrie-Prozess-Interface mit bis zu 9 Analog- oder Alarmausgängen
- Umfangreiches ready-to-use Paket - inklusive vielseitiger Software



Modell	TIM 8
Optische Auflösung	80 x 80 Pixel
Temperaturbereiche	-20 °C bis 100 °C, 0 °C bis 250 °C, (20) 150 °C bis 900 °C ¹⁾
Spektralbereich	7,5 bis 13 µm
Bildwiederholfrequenz	50 Hz
Systemgenauigkeit	± 2 °C oder ± 2 %, es gilt der größere Wert
Fix-Objektive	12° FOV / f = 12,7 oder 30° FOV / f = 5,1 oder 55° FOV / f = 3,1 oder 80° FOV / f = 2,3
Fokus	Manueller Motorfokus
Optische Auflösung (D:S)	190:1 (12° Optik)
Thermische Empfindlichkeit (NETD)	100 mK
Detektor	FPA, ungekühlt (34 µm x 34 µm)
Ausgänge/digital	USB 2.0 / Ethernet (100 Mbit/s) / PoE / RS 485 ³⁾
Direkte Aus-/Eingänge	1x Analogausgang (0/4-20 mA) / Eingang (analog oder digital); optisch isoliert
Industrie-Prozess-Interface (PIF)	3x Analogausgang (0/4-20 mA oder 0-10 V) oder Alarmausgang (Relais) / 3x Eingang (analog oder digital) / Failsafe (LED und Relais); auf bis zu 3 PIFs erweiterbar; optisch isoliert
Kabellängen	USB: 1 m (Standard), 3 m, 5 m, 10 m, 20 m, Ethernet / RS485: 100 m
Versorgung	USB / PoE / 5-30 VDC
Schutzart	IP67
Umgebungstemperatur	0 °C bis 50 °C
Lagertemperatur	-40 °C bis 70 °C
Relative Luftfeuchtigkeit	20 bis 80 %, nicht kondensierend
Vibration ²⁾	IEC 60068-2-6 (sinusförmig) / IEC 60068-2-64 (Breitbandrauschen)
Schock ²⁾	IEC 60068-2-27 (25 g und 50 g)
Gehäuse (Größe) ²⁾	ø 36 mm x 90 mm (M30x1 Gewinde)
Gewicht	185 g

¹⁾ Für den Bereich (20) 150 bis 900 °C gilt die Genauigkeitsspezifikation ab 150 °C

²⁾ Für weitere Informationen siehe Bedienungsanleitung

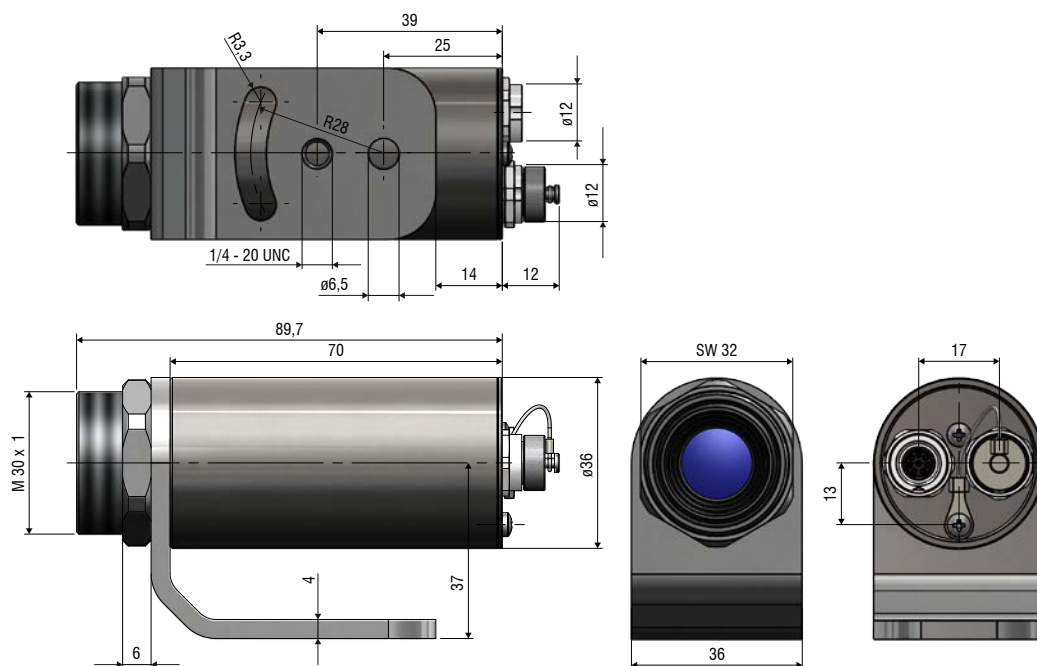
³⁾ Bei Verwendung der RS485-Schnittstelle stehen die direkten Aus- und Eingänge nicht zur Verfügung

thermoMETER TIM 8

TIM 8	Brennweite	Minimaler Messabstand*	Entfernung zum Messobjekt (Messfeld in m, Pixel in mm)												
				0,05	0,1	0,2	0,3	0,5	1	2	4	6	10	30	100
80° x 80° px	5 mm	0,2 m	HFOV (m)	0,028	0,056	0,111	0,167	0,279	0,557	1,115	2,230	3,346	5,6	16,7	55,8
			VFOV (m)	0,028	0,056	0,111	0,167	0,279	0,557	1,115	2,230	3,346	5,6	16,7	55,8
			IFOV (mm)	0,33	0,67	1,33	2,0	3,33	6,67	13,33	26,67	40,00	66,67	200,00	666,67
30° x 30° Standardoptik	5 mm	0,2 m	HFOV (m)	0,028	0,056	0,111	0,167	0,279	0,557	1,115	2,230	3,346	5,6	16,7	55,8
			VFOV (m)	0,028	0,056	0,111	0,167	0,279	0,557	1,115	2,230	3,346	5,6	16,7	55,8
			IFOV (mm)	0,33	0,67	1,33	2,0	3,33	6,67	13,33	26,67	40,00	66,67	200,00	666,67
12° x 12° Teleoptik	13 mm	0,3 m	HFOV (m)		0,022	0,043	0,065	0,11	0,21	0,43	0,45	0,68	1,1	3,4	11,3
			VFOV (m)		0,022	0,043	0,065	0,11	0,21	0,43	0,34	0,51	0,8	2,5	8,5
			IFOV (mm)		0,3	0,5	0,8	1,3	2,7	5,3	2,8	4,2	7,0	21,1	70,4
55° x 55° Weitwinkeloptik	3 mm	0,2 m	HFOV (m)	0,057	0,110	0,218	0,325	0,539	1,07	2,14	4,27	6,41	10,7	32,0	106,7
			VFOV (m)	0,057	0,110	0,218	0,325	0,539	1,07	2,14	4,27	6,41	10,7	32,0	106,7
			IFOV (mm)	0,6	1,2	2,3	3,4	5,6	11,2	22,4	44,6	66,9	111,5	334,5	1114,8
80° x 80° Superweitwinkeloptik	2 mm	0,2 m	HFOV (m)	0,090	0,174	0,343	0,509	0,884	1,682	3,357	6,708	10,058	16,8	50,3	167,5
			VFOV (m)	0,090	0,174	0,343	0,509	0,88	1,682	3,357	6,708	10,058	16,8	50,3	167,5
			IFOV (mm)	0,08	1,6	3,2	4,7	7,8	15,5	31,0	61,9	92,8	154,6	463,7	1545,5

FOV: Horizontale Ausdehnung des Gesamtmessfeldes auf der Objektebene; VFOV: Vertikale Ausdehnung des Gesamtmessfeldes auf der Objektebene; IFOV: Größe der einzelnen Pixel auf der Objektebene

* Hinweis: Für Entfernungen unterhalb des minimalen Messabstands kann die Messgenauigkeit der Kamera außerhalb der Spezifikation liegen.



Lieferumfang Standard

- TIM 8
- USB-Kabel 1 m
- PIF-Kabel mit Anschlussklemmleiste 1 m
- Montagewinkel mit Stativgewinde, Montagemutter
- TIMConnect Software
- Montageanleitung