

wire**SENSOR** WPS-K100

Robuste Seilzugsensoren für Außenanwendungen

- Schnelle und flexible Anpassungen für OEM-Serien
- Hohe Widerstandsfähigkeit und robuster Sensoraufbau (IP69K)
- Kleine Bauform mit großem Messbereich



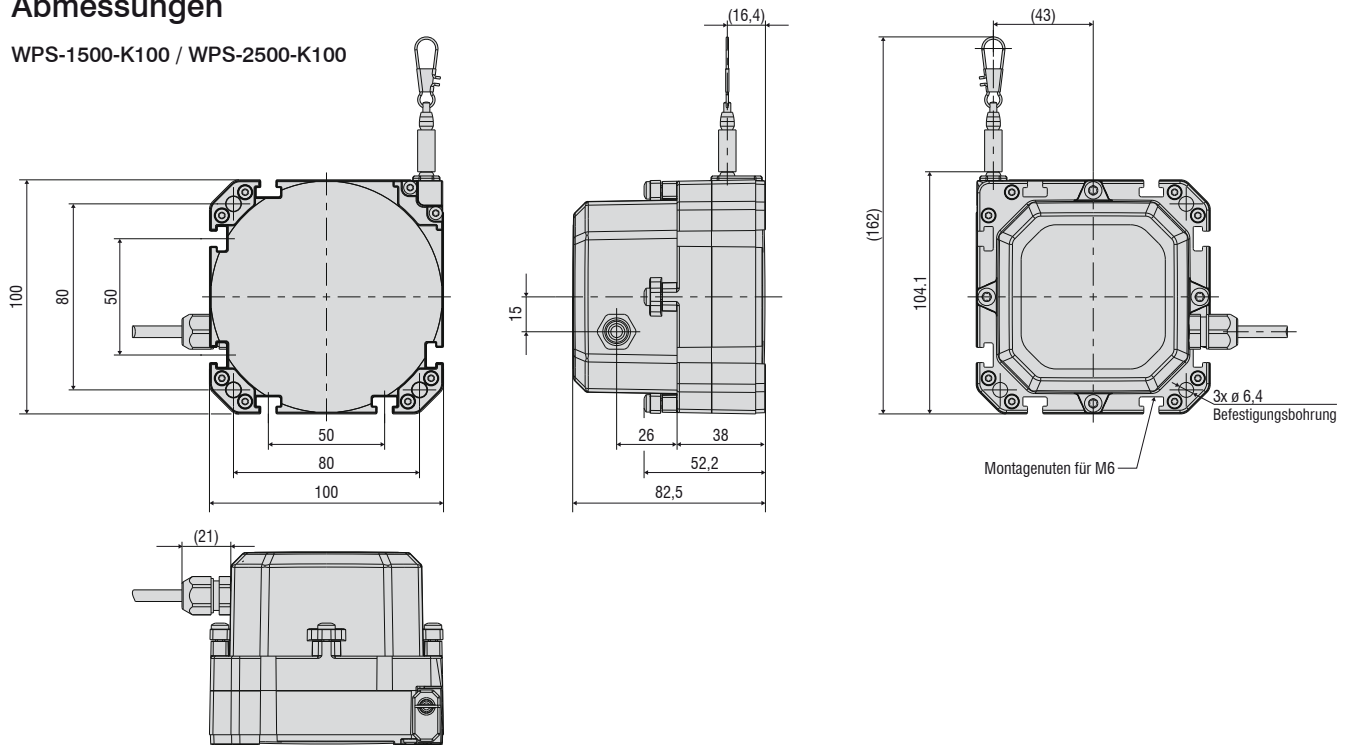
Modell	WPS-1500-K100	WPS-2500-K100	WPS-3500-K100	WPS-5000-K100	
Messbereich	1500 mm	2500 mm	3500 mm	5000 mm	
Analogausgang	Potentiometer, Strom, Spannung				
Auflösung	gegen unendlich				
Linearität	≤ ± 0,25 % d.M	≤ ± 3,75 mm	≤ ± 6,25 mm	≤ ± 8,75 mm	≤ ± 12,5 mm
Sensorelement	Hybrid-Potentiometer				
Maximale Auszugskraft	ca. 8 N				
Minimale Einzugskraft	ca. 2 N				
Maximale Seilbeschleunigung	ca. 5 g				
Material	Gehäuse	glasfaserverstärkter Kunststoff			
	Messseil	Edelstahl mit Polyamid ummantelt (Ø 0,61 mm)			
Seilanschluss	Seilhaken				
Montage	Durchgangsbohrungen Ø 6,4 mm und Montagenuten (für M6) am Sensorgehäuse				
Temperaturbereich	Lagerung	-40 ... +85 °C			
	Betrieb	-40 ... +85 °C			
Anschluss	integriertes Kabel, radial, Länge 1 m				
Schock (DIN-EN 60068-2-29)	50 g / 5 ms in 3 Achsen, je 2 Richtungen und je 1000 Schocks				
Vibration (DIN-EN 60068-2-6)	20 g / 20 ... 2000 Hz in 3 Achsen und je 10 Zyklen				
Schutzart (DIN-EN 60529)	IP69K				
Gewicht	ca. 500 g				

d.M. = des Messbereichs

wireSENSOR WPS-K100

Abmessungen

WPS-1500-K100 / WPS-2500-K100



WPS-3500-K100 / WPS-5000-K100

