

Plus de Précision.



wire**SENSOR** WPS-K100

Capteurs à fil tendu robustes pour les applications extérieures

- Adaptations OEM rapides et flexibles
- Haute capacité de résistance et capteur robuste (IP69K)
- Forme compacte avec grande plage de mesure



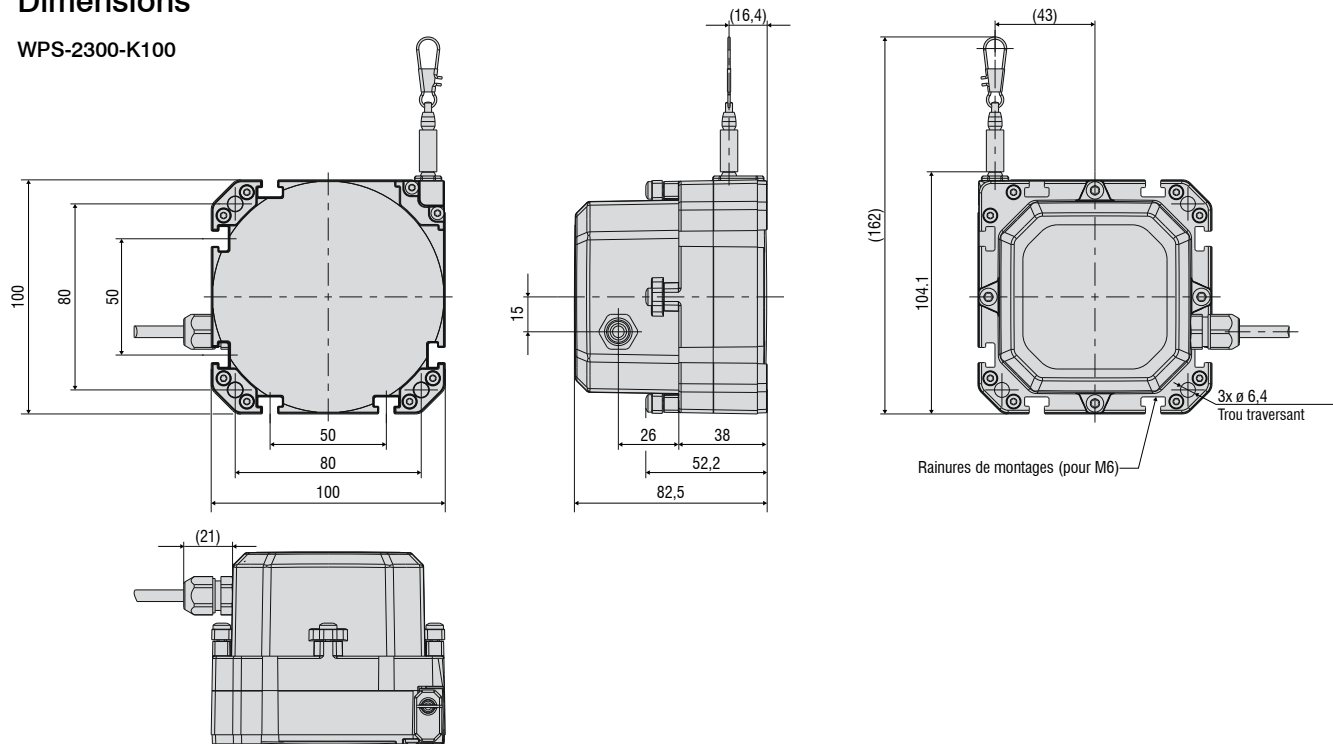
Modèle	WPS-2300-K100	WPS-5000-K100
Sortie analogique	P / U / I	
Plage de mesure	2300 mm	5000 mm
Résolution	vers l'infini	
Linéarité	≤ ± 5,75 mm	≤ ± 12,5 mm
	≤ ± 0,25 % d.p.m.	
Élément de captage	Potentiomètre	
Force d'extraction maximum	8 N	
Force d'enroulement minimum	2 N	
Accélération du câble maximum	5 g	
Matériau	Boîtier	Plastique à renfort de verre
	Câble	Acier inoxydable, enrobé de polyamide (ø 0,61 mm)
Raccord du câble	Crochet à câble	
Montage	Trous traversants ø 6,4 mm et rainures de montages (pour M6) sur boîtier du capteur	
Plage de température	Stockage	-40 ... +85 °C
	en service	-40 ... +85 °C
Raccord	Cordon intégré, radial, 1 m	
Choc (DIN-EN 60068-2-29)	50 g, 20 ms	
Vibration (DIN-EN- 60068-2-26)	20 g, 20 ... 2 kHz	
Type de protection (ISO 20653)	IP69K	

d.p.m. = de la plage de mesure

wireSENSOR WPS-K100

Dimensions

WPS-2300-K100



WPS-5000-K100

