



Mehr Präzision.

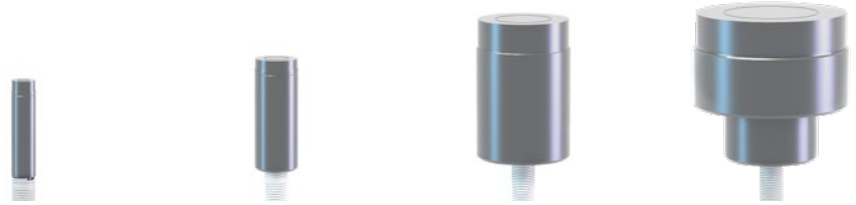
capaNCDT // Kapazitive Sensoren für Weg, Abstand & Spalt



Sensoren für anspruchsvolle Umgebungen

capaNCDT CSE/HT

Hochtemperatursensoren für Umgebungen bis +800 °C



Modell		CSE-1/HT/CA-1,0	CSE-2/HT/CA-1,0	CSE-5/HT/CA-1,0	CSE-10/HT/CA-1,0
Messbereich	reduziert	0,5 mm	1 mm	2,5 mm	5 mm
	nominal	1 mm	2 mm	5 mm	10 mm
	erweitert	2 mm	4 mm	10 mm	20 mm
Auflösung ^[1]	statisch	10 nm	20 nm	50 nm	100 nm
	dynamisch	80 nm	160 nm	400 nm	800 nm
Linearität ^[2]		< ±0,5 µm	< ±1,0 µm	< ±3,5 µm	< ±7 µm
Tauschbarkeit ^[3]		< ±5 % d.M.	< ±5 % d.M.	< ±5 % d.M.	< ±5 % d.M.
Temperaturstabilität		-0,2 µm / K	-0,4 µm / K	-1,0 µm / K	-2,0 µm / K
Empfohlene Größe Messobjekt (flach) ^[4]		Ø 8 mm	Ø 14 mm	Ø 30 mm	Ø 50 mm
Aktive Messfläche		Ø 5,7 mm	Ø 8,1 mm	Ø 12,9 mm	Ø 18,2 mm
Anschluss		integriertes Kabel mit Buchse (Typ B); Standardlänge 1,0 m			
Montage		Umfangsklemmung			
Temperaturbereich	Lagerung	-50 ... 200 °C			
	Betrieb	Sensor mit Kabel -50 ... 800 °C / Stecker -50 ... 200 °C			
Schock (DIN EN 60068-2-27)		20g / 5 ms in XY-Achse, je 1000 Schocks			
Vibration (DIN EN 60068-2-6)		10g / 10 ... 2000 Hz in XY-Achse, je 20 Zyklen			
Schutzart (DIN EN 60529)		IP40			
Material		Inconel Alloy 625			
Gewicht		ca. 62 g (inkl. Kabel)	ca. 83 g (inkl. Kabel)	ca. 225 g (inkl. Kabel)	ca. 470 g (inkl. Kabel)
Empfohlene Befestigungsposition ^[5]		4,75 mm	4,65 mm	9,10 mm	30 mm
Kompatibilität		empfohlener Betrieb mit dem capaNCDT 6228 Controller von Micro-Epsilon			

^[1] RMS Rauschen bezogen auf das Messbereichsende und auf den nominalen Messbereich mit Standardkabel CCm (1,4 m) und integriertem HT-Kabel (1 m); Gültig bei Betrieb mit DT6530: statisch 2 Hz, dynamisch 8,5 kHz

^[2] Typische Linearität, die zur Controllerlinearität hinzugerechnet werden muss; gilt bei Standard-Kabelabstimmung CCm (1,4 m) und integriertem HT-Kabel (1 m)

^[3] d.M. = des Messbereichs | Der Wert entspricht dem Steigungsfehler, der sich bei einem Sensortausch ohne Neukalibrierung ergibt

^[4] Bezogen auf den nominalen Messbereich

^[5] Ausgehend von der Sensor-Stirnfläche (Messfläche) entgegen der Messrichtung

Montage zylindrische Sensoren CSE/HT

Zylindrischen Sensoren vom Typ CSE/HT können sowohl vorstehend (Sensor ragt über die Montagehalterung hinaus) als auch bündig zur Montagehalterung installiert werden. Die Befestigung erfolgt durch Umfangsklemmung mit einer Spannzange. Bitte beachten Sie, dass das umgebende Material einen Wärmeeintrag verursachen kann. Sensoren vom Typ CSH/SE haben einen mechanisch definierten Klemmpunkt (minimal breiteres Gehäuse). Die technischen Daten beziehen sich stets auf eine Umfangsklemmung an der empfohlenen Befestigungsposition.

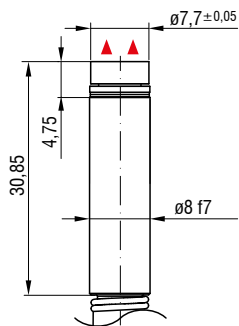
Empfohlene Montage CSE/HT Sensoren



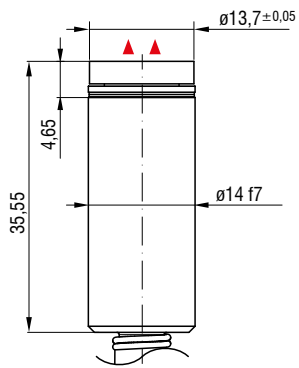
Abmessungen capaNCDT CSE/HT / capaNCDT CSH/SE

CSE/HT

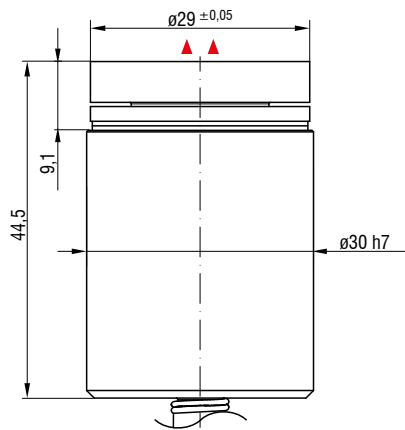
CSE-1/HT/CA-1,0



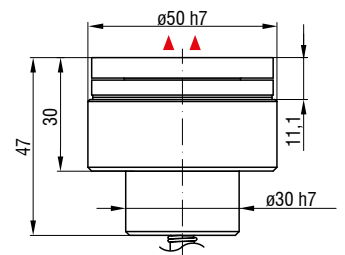
CSE-2/HT/CA-1,0



CSE-5/HT/CA-1,0

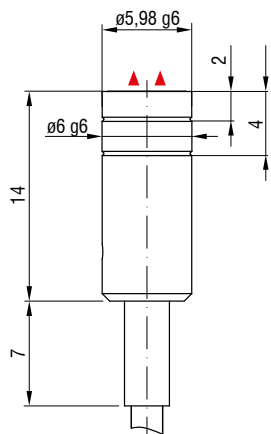


CSE-10/HT/CA-1,0

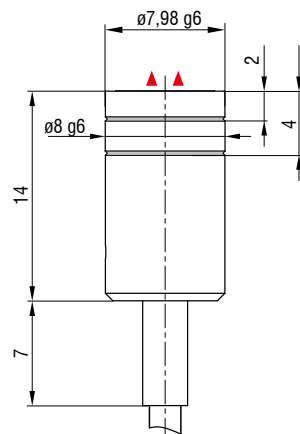


CSH/SE

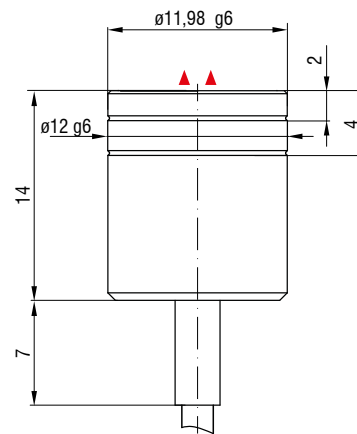
CSH-0,25/SE/CAm-1,4



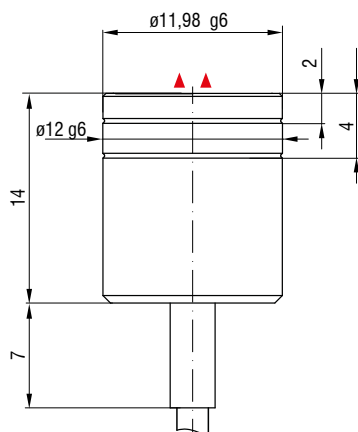
CSH-0,5/SE/CAm-1,4



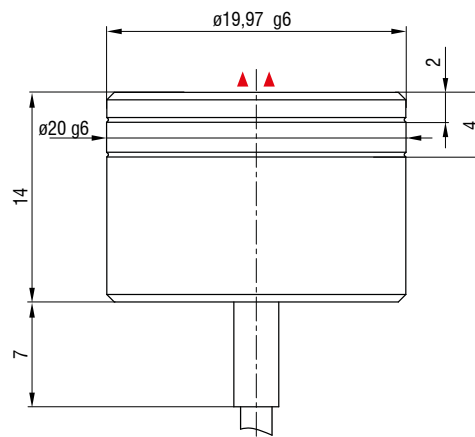
CSH-1/SE/CAm-1,4



CSH-1,2/SE/CAm-1,4



CSH-2/SE/CAm-1,4



Abmessungen Stecker

capaNCDT

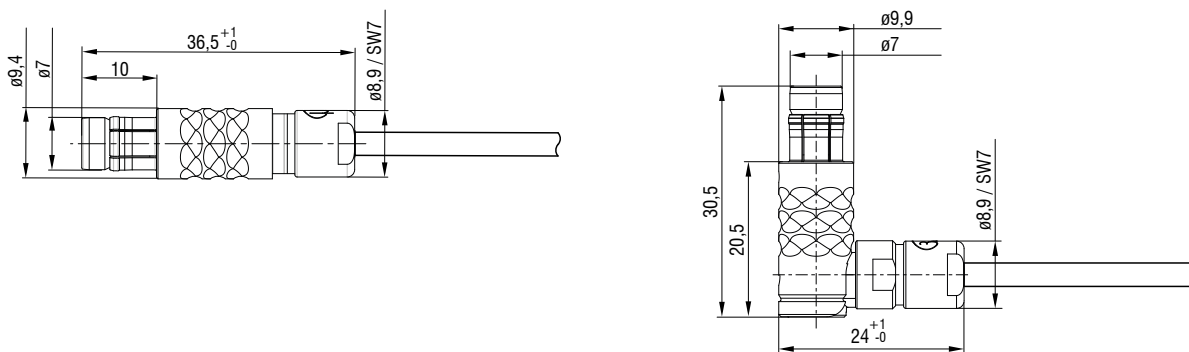
Grundsätzlich sind alle Sensoren mit allen Controllern und Sensorkabeln kombinierbar. Für den Anschluss muss lediglich der passende Steckertyp berücksichtigt werden. Die Auswahl des richtigen Sensorkabels mit den passenden Steckern übernimmt Micro-Epsilon im Angebots- und Bestellprozess für Sie. Die nachfolgenden Maßzeichnungen dienen Ihnen als Hilfestellung bei der Vorauswahl.

- Der Sensoranschluss variiert je nach Sensortyp. Je nach Modell ist das Kabel fest am Sensor integriert oder wird über ein externes Sensorkabel angeschlossen. Abhängig von Bauform und Baugröße kommen unterschiedliche Steckertypen und -größen zum Einsatz, die bei der Auswahl der Sensorkabel zu berücksichtigen sind. Weitere Informationen hierzu finden Sie stets in den technischen Daten der Sensoren unter „Anschluss“.
- Am Controller erfolgt der Sensoranschluss immer über einen Stecker Typ B.

Eine Übersicht aller Anschluss- und Kombinationsmöglichkeiten finden Sie auf den Seiten 52/53.

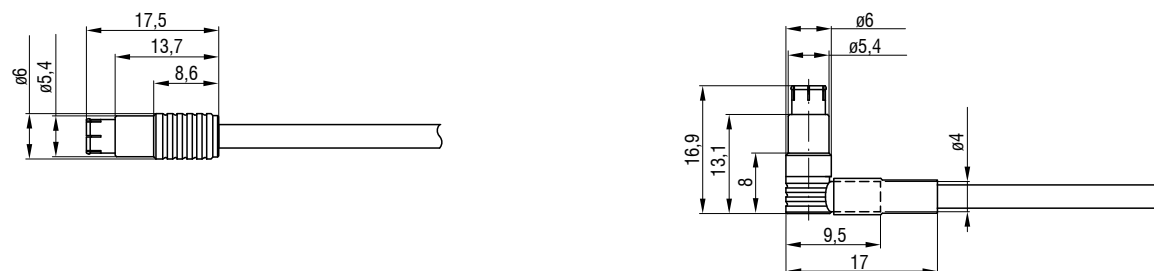
Stecker Typ B

- An jedem Sensor mit integriertem Kabel oder an einer Seite eines Sensorkabels (ausgenommen CSE/HT)
- Bei steckbaren Sensoren mit Messbereichen $\geq 1\text{mm}$



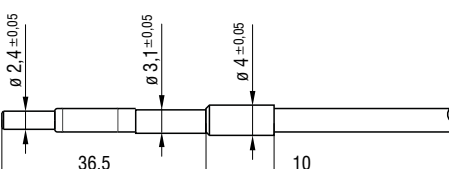
Kabel mit Stecker Typ C

- An einer Seite eines Sensorkabels
- Bei allen steckbaren Sensoren mit Messbereichen $\leq 1\text{mm}$



Kabel mit Stecker Typ E

- An einer Seite eines Sensorkabels
- Bei allen Flachsensoren vom Typ CSF



Anschlussmöglichkeiten und Kombinationen

capaNCDT

Controller



DT6100



DT6200



DT6500

Sensorkabel



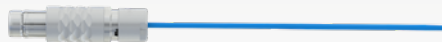
Typ: CCg

Robustes Triaxkabel für industrielle Anwendungen
 Kabeldurchmesser: 3,1 mm ($\pm 0,1$ mm)
 Minimaler Biegeradius: statisch ca. 10 mm / dynamisch ca. 30 mm
 Temperaturbeständigkeit: -20 ... +85 °C (dauerhaft) / -20 ... +100 °C (kurzzeitig 10.000 h)
 Standardlänge: 2 m (optionale Längen siehe S. 41)



Typ CCg/PT

Trittfestes Triaxkabel mit Metallschutzschlauch
 Kabeldurchmesser: 6 mm ($\pm 0,15$ mm)
 Minimaler Biegeradius: statisch ca. 20 mm / dynamisch ca. 30 mm
 Temperaturbeständigkeit:
 -20 ... +85 °C (dauerhaft) / -20 ... +100 °C (kurzzeitig 10.000 h)
 Standardlänge: 2 m (optionale Längen siehe S. 41)



Typ CCm

Ausgasungsarmes Triaxkabel für UHV und Reinraum
 Kabeldurchmesser: 2,1 mm ($\pm 0,1$ mm)
 Minimaler Biegeradius: statisch ca. 7 mm / dynamisch ca. 25 mm
 Temperaturbeständigkeit: bis -100 ... 200 °C
 Standardlänge: 1,4 m (optionale Längen siehe S. 41)



Typ CCo

Ausgasungsarmes Triaxkabel für hohe Temperaturen
 Kabeldurchmesser: 3,1 mm ($\pm 0,1$ mm)
 Minimaler Biegeradius: statisch ca. 10 mm / dynamisch ca. 30 mm
 Temperaturbeständigkeit -20 ... +200°C
 Standardlänge: 2 m (optionale Längen siehe S. 41)

Sensoren mit integriertem Kabel verwenden die Kabeltypen CCm und CCg

Typ CCm

Ausgasungsarmes Triaxkabel für UHV und Reinraum
 Kabeldurchmesser: 2,1 mm ($\pm 0,1$ mm)
 Minimaler Biegeradius: statisch ca. 15 mm / dynamisch ca. 30 mm
 Temperaturbeständigkeit: bis 200 °C
 Standardlänge: 1,4 m (optionale Längen siehe S. 41)

Typ: CCg

Robustes Triaxkabel für industrielle Anwendungen
 Kabeldurchmesser: 3,1 mm ($\pm 0,1$ mm)
 Minimaler Biegeradius: statisch ca. 10 mm / dynamisch ca. 30 mm
 Temperaturbeständigkeit:
 -20 ... +85 °C (dauerhaft) / -20 ... +100 °C (kurzzeitig 10.000 h)
 Standardlänge: 2 m (optionale Längen siehe S. 41)

Steckverbinder



Stecker Typ B



Stecker Typ B / 90



Stecker Typ B / IP



Stecker Typ C



Stecker Typ C / 90

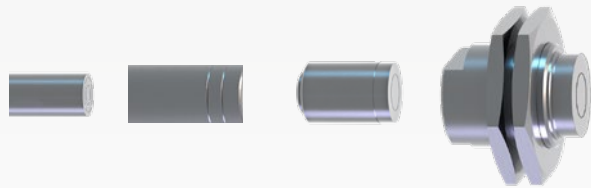


Stecker Typ E

Sensoren mit Buchse



Modelle der Serien CS-x; CSE und CSE/Mx
mit Messbereich ab 1 mm



Modelle der Serien CS; CS-x; CSE und CSE/Mx
mit Messbereich bis 1 mm



Flachsensoren der Serie CSF mit Buchse

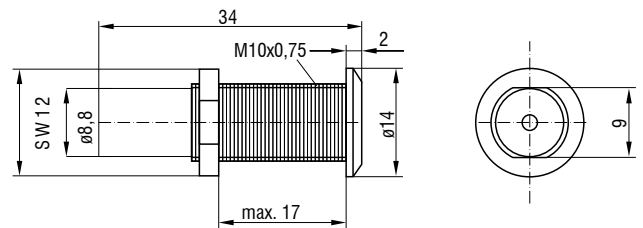
Sensoren mit integriertem Kabel



Vakuumdurchführungen

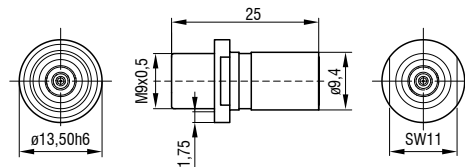
Micro-Epsilon bietet verschiedene Vakuum-Durchführungen zur einfachen und schnellen Integration von kapazitiven Sensoren im Hochvakuum und Ultrahochvakuum. Die Durchführungen sind entweder schraubbar, schweißbar oder sind mit einem großen Flansch ausgestattet. Alle Modelle sind für Sensoren mit Steckertyp B ausgelegt. Durchführungen für Sensoren mit Steckertypen C und E sind auf Anfrage erhältlich.

Vakuumdurchführung schraubbar



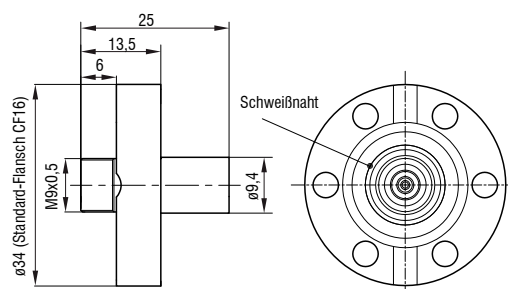
Maximale Leckrate 1×10^{-7} mbar · l s⁻¹, kompatibel zu Stecker Typ B

Vakuumdurchführung schweißbar



Maximale Leckrate 1×10^{-9} mbar · l s⁻¹, kompatibel zu Stecker Typ B

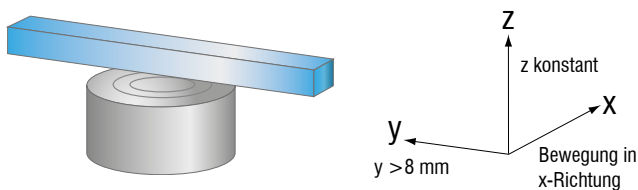
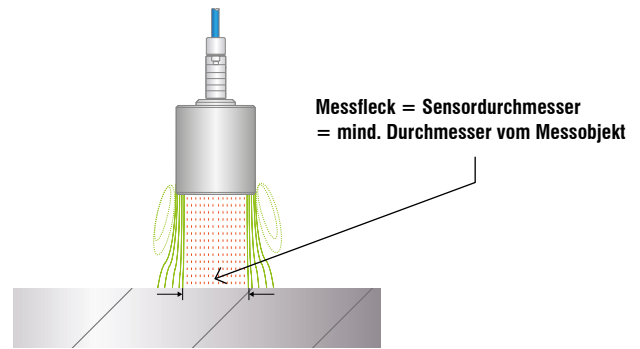
Vakuumdurchführung mit Flansch (CF16)



Maximale Leckrate 1×10^{-9} mbar · l s⁻¹, kompatibel zu Stecker Typ B

Mindest-Durchmesser des Messobjektes:

Die relative Größe des Messobjekts hat Auswirkungen auf die Linearitätsabweichung. Im Idealfall ist ein Messobjekt mindestens so groß wie der in den technischen Daten „empfohlene Größe Messobjekt“ oder mindestens so groß wie der jeweilige Sensordurchmesser. In diesem Fall kann der volle Messbereich des Sensors genutzt werden, ohne eine zusätzliche Kalibrierung vorzunehmen. Messobjekte die kleiner sind als der Sensordurchmesser erfordern einen Sonderabgleich. Mit abnehmender Größe (Verhältnis Messelektrode zu Messobjekt) verringert sich auch die Genauigkeit.

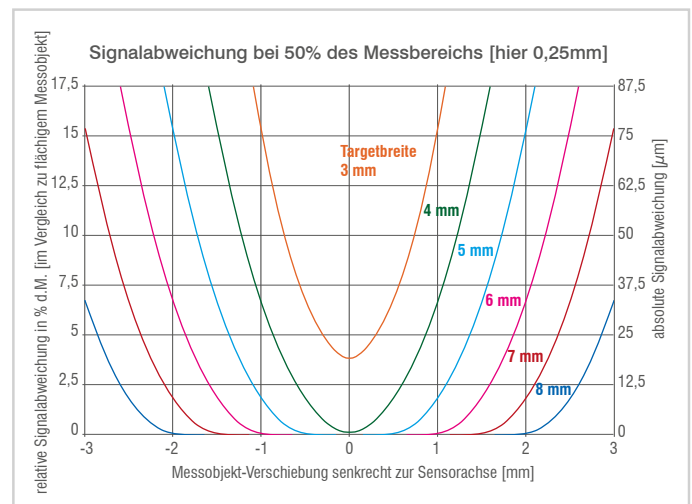


Messung auf schmale Messobjekte

Die Breite des Messobjekts beeinflusst das kapazitive Messsignal. Simulationen am Beispiel eines CS05 Sensors ($\varnothing 8\text{mm}$) zeigen, dass auch schmale Messobjekte zuverlässig gemessen werden können, sofern sie ausreichend groß und korrekt positioniert sind.

Bei einem Abstand von $0,25\text{ mm}$ (Messbereichsmitte) liefert bereits ein mittig positioniertes Messobjekt mit 5 mm Breite ein stabiles Messsignal. Mit zunehmendem Abstand zwischen Sensor und Messobjekt steigt jedoch die erforderliche Mindestbreite.

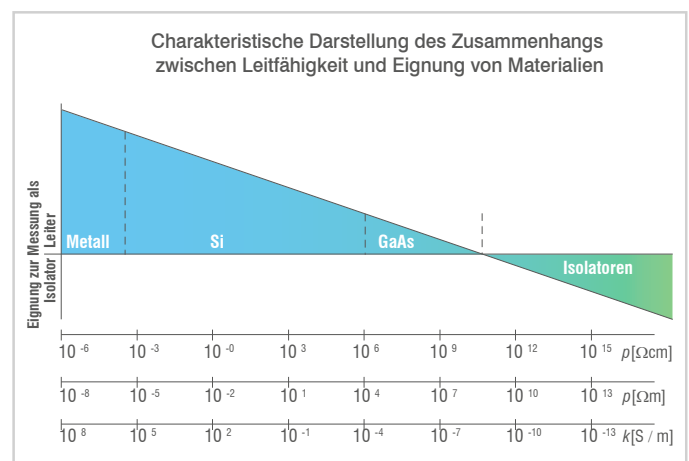
Die Ergebnisse zeigen, dass sich das elektrische Feld nicht über den gesamten Sensordurchmesser hinaus ausdehnt. Dadurch sind präzise Messungen auch an schmalen Messobjekten möglich.



Leitfähigkeit des Messobjekts

Um ein lineares Ausgangssignal über den gesamten Messbereich zu erzielen, sind bestimmte Anforderungen an das Messobjekt bzw. die Gegenelektrode einzuhalten. Die Impedanz im idealisierten Plattenkondensator kann im Ersatzschaltbild durch einen Kondensator und einen parallel geschalteten Widerstand dargestellt werden. Bei Messung gegen Metalle kann der ohmsche Anteil vernachlässigt werden, die Impedanz wird nur durch den kapazitiven Anteil bestimmt. Umgekehrt wird bei Messungen gegen Isolatoren nur der ohmsche Anteil in Betracht gezogen.

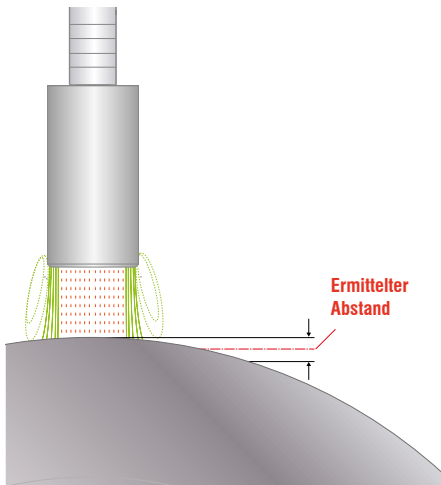
Dazwischen liegt der große Bereich der Halbleiter. Die meisten Halbleiter können sehr gut als elektrische Leiter gemessen werden. Voraussetzung ist, dass der kapazitive Anteil der Gesamtimpedanz noch wesentlich größer ($> 10x$) ist als der ohmsche Anteil. Dies ist bei Silizium-Wafern unabhängig von der Dotierung fast ausnahmslos gewährleistet. Halbleiter mit schlechterer Leitfähigkeit (z.B. GaAs) können unter bestimmten Umständen trotzdem als Leiter gemessen werden.



Dazu sind allerdings verschiedene Anpassungen nötig, z.B. Reduzierung der Betriebsfrequenz bzw. eine temporäre, partielle Leitfähigkeitserhöhung.

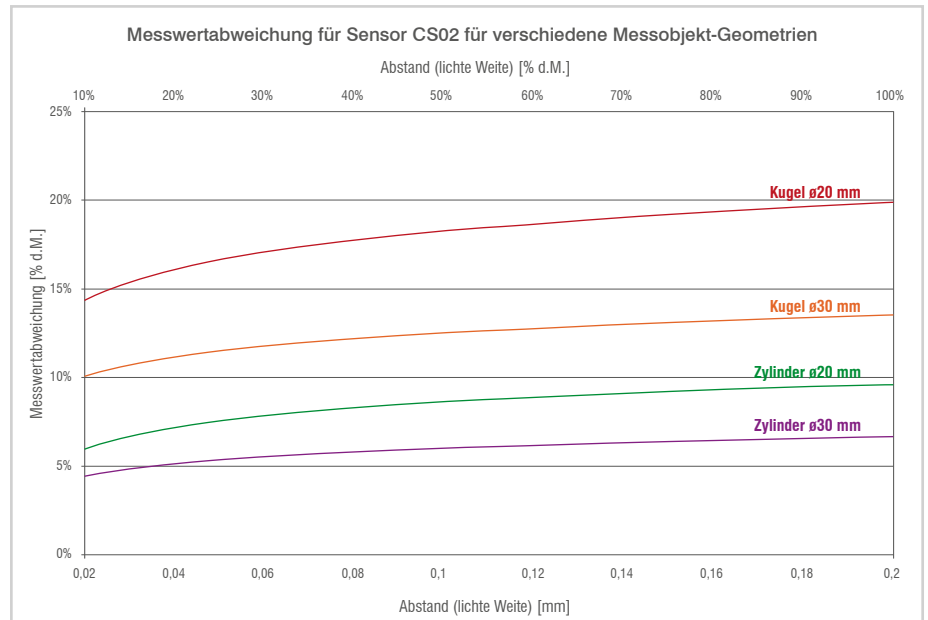
Mindest-Durchmesser von runden Messobjekten:

Bei der Abstandsmessung auf gekrümmten Oberflächen – z.B. bei der Wellenschlagmessung auf Walzen – können Messabweichungen auftreten. Ursache sind die veränderte Feldlinienverteilung sowie ein vergrößerter effektiver Messfleck, wodurch sich die gemessene Kapazität verändert. In der Praxis führt dies zu einem virtuellen Nullpunkt des Sensors, sodass der Messwert $0 \mu\text{m}$ nicht mehr erreicht wird.



Beispiel: Bei einem Sensor mit $200\text{-}\mu\text{m}$ Messbereich und einer Walze mit 30 mm Außendurchmesser wird bei einem tatsächlichen Spalt von $20\text{ }\mu\text{m}$ ein um etwa 5% höherer Messwert angezeigt. Das entspricht rund $10\text{ }\mu\text{m}$ des Messbereichs.

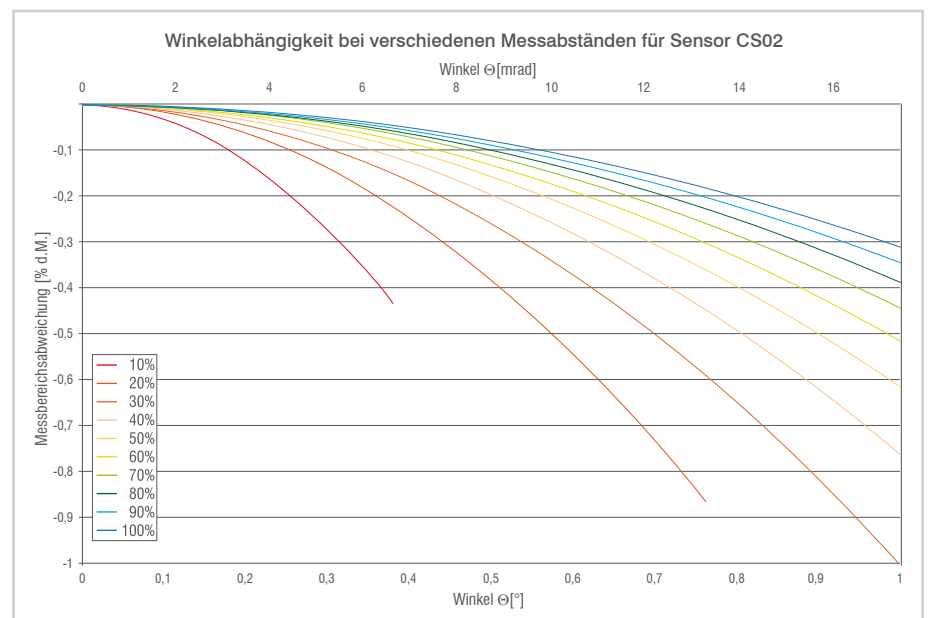
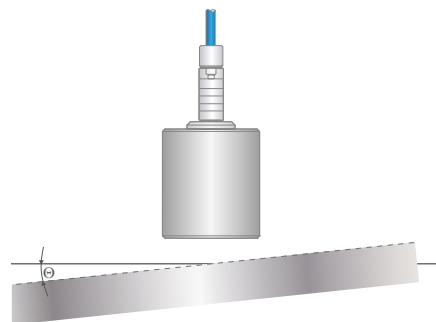
Da kapazitive Sensoren über ihre gesamte Messfläche integrieren, liegt die virtuelle mittlere Messebene hinter der tatsächlichen Mantellinie des zylindrischen Messobjekts. Da dieser Effekt berechenbar ist, können entsprechende Korrekturkennlinien im Controller hinterlegt werden.



Verkipfung:

Bei einer Verkipfung des kapazitiven Sensors oder des Messobjekts ist von einem Messfehler auszugehen, da sich die geometrischen Bedingungen des Feldes zum Messobjekt ändern. Der mittlere Abstand des Sensors bleibt zwar konstant, die Randbereiche nähern bzw. entfernen sich zum Messobjekt. Die nachfolgenden Grafik zeigt exemplarisch den Einfluss am Beispiel des Sensors CS02, mit einer

Verkipfung von max. 1° bei unterschiedlichen Sensorabständen. Bei 10% Abstand in der Sensorachse kommt es bei $0,38^\circ$ bereits zur Berührung zwischen Sensorgehäuse und Messobjekt, bei 20% Abstand findet die Berührung bei $0,76^\circ$ statt. Die Simulation ist für alle Sensoren und Einbaubedingungen durchführbar, auch Verkipfungen um einen dezentralen Kippunkt sind errechenbar.



Sensoren und Systeme von Micro-Epsilon



Sensoren und Systeme für Weg, Abstand und Position



Sensoren und Messgeräte für berührungslose Temperaturmessung



Mess- und Prüfanlagen zur Qualitätssicherung



Optische Mikrometer, Lichtleiter, Mess- und Prüfverstärker



Sensoren zur Farberkennung, LED Analyser und Inline-Farbspektrometer



3D Messtechnik zur dimensionellen Prüfung und Oberflächeninspektion