



# Mehr Präzision.

**capaNCDT** // Kapazitive Sensoren für Weg, Abstand & Spalt



# Sensoren für anspruchsvolle Umgebungen

## capaNCDT CSH/SE

Zylindrische Sensoren für Vakuum, Reinraum und Umgebungen mit starken Magnetfeldern



Modell		CSH-0,25/SE/CAM-1,4	CSH-0,5/SE/CAM-1,4	CSH-1/SE/CAM-1,4	CSH-1,2/SE/CAM-1,4	CSH-2/SE/CAM-1,4
Messbereich	reduziert	0,125 mm	0,25 mm	0,5 mm	0,6 mm	1 mm
	nominal	0,25 mm	0,5 mm	1 mm	1,2 mm	2 mm
	erweitert	0,5 mm	1 mm	2 mm	2,4 mm	4 mm
Auflösung <sup>[1]</sup>	statisch	0,075 nm	0,15 nm	0,3 nm	0,36 nm	0,6 nm
	dynamisch	5 nm	10 nm	20 nm	24 nm	40 nm
Linearität <sup>[2]</sup>		< ±0,25 µm	< ±0,35 µm	< ±0,6 µm	< ±1,2 µm	< ±0,6 µm
Tauschbarkeit <sup>[3]</sup>		< ±0,4 % d.M.	< ±0,3 % d.M.	< ±0,2 % d.M.	< ±0,2 % d.M.	< ±0,2 % d.M.
Temperaturstabilität <sup>[4]</sup>		-0,04 µm/K	-0,05 µm/K	-0,06 µm/K	-0,05 µm/K	-0,04 µm/K
Empfohlene Größe Messobjekt (flach) <sup>[5]</sup>		Ø 5 mm	Ø 7 mm	Ø 11 mm	Ø 11 mm	Ø 17 mm
Aktive Messfläche		Ø 2,9 mm	Ø 4,1 mm	Ø 5,7 mm	Ø 6,3 mm	Ø 8,1 mm
Anschluss	integriertes Kabel mit Stecker (Typ B); Standardlänge 1,4 m					
Montage	Radialklemmung					
Temperaturbereich	Lagerung	-269 ... 200 °C				
	Betrieb	-269 ... 200 °C				
Schock (DIN EN 60068-2-27)	30g / 5 ms in XY-Achse, je 1000 Schocks					
Vibration (DIN EN 60068-2-6)	20g / 10 ... 2000 Hz in XY-Achse, je 10 Zyklen					
Schutzart (DIN EN 60529)	IP40					
Material	3.7035 (Titan Grade 2)					
Gewicht	ca. 30 g (inkl. Kabel)	ca. 30 g (inkl. Kabel)	ca. 33 g (inkl. Kabel)	ca. 33 g (inkl. Kabel)	ca. 38 g (inkl. Kabel)	
Empfohlene Befestigungsposition <sup>[6]</sup>	3 mm					
Kompatibilität	kompatibel mit allen kapazitiven Controllern von Micro-Epsilon Sensoren beliebig tauschbar ohne Neukalibrierung (siehe Tauschbarkeit)					

<sup>[1]</sup> RMS Rauschen bezogen auf das Messbereichsende und auf den nominalen Messbereich mit Standardkabel CCm (1,4 m); Gültig bei Betrieb mit DT6530: statisch 2 Hz, dynamisch 8,5 kHz

<sup>[2]</sup> Typische Linearität, die zur Controllerlinearität hinzugerechnet werden muss; gilt bei Standard-Kabelabstimmung CCm (1,4 m)

<sup>[3]</sup> d.M. = des Messbereichs | Der Wert entspricht dem Steigungsfehler, der sich bei einem Sensortausch ohne Neukalibrierung ergibt

<sup>[4]</sup> Bei empfohlener Befestigungsposition

<sup>[5]</sup> Bezogen auf den nominalen Messbereich

<sup>[6]</sup> Ausgehend von der Sensor-Stirnfläche (Messfläche) entgegen der Messrichtung

### Montage zylindrische Sensoren CSH/SE

Zylindrischen Sensoren vom Typ CSH/SE können sowohl vorstehend (Sensor ragt über die Montagehalterung hinaus) als auch bündig zur Montagehalterung installiert werden. Die Befestigung erfolgt durch Punktklemmung mit einer Madenschraube aus Kunststoff oder durch Umfangsklemmung mit einer Spannzange. Bitte beachten Sie bei Umfangsklemmungen, dass das umgebende Material einen Wärmeeintrag verursachen kann.

### Empfohlene Montage CSH/SE Sensoren



Mit Madenschraube

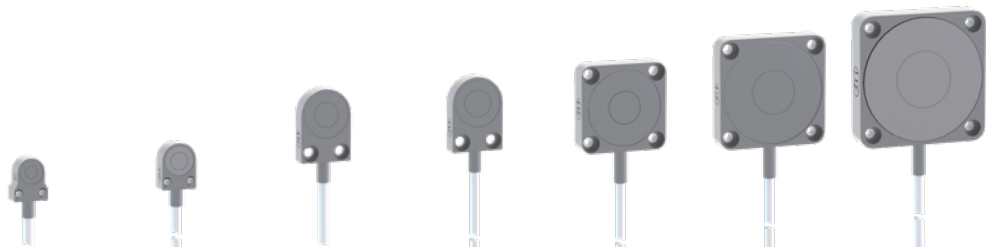


Über Umfangsklemmung

# Sensoren für anspruchsvolle Umgebungen

## capa<sup>N</sup>CDT CSH/FL/SE

Flachsensoren für Vakuum, Reinraum und Umgebungen mit starken Magnetfeldern



Modell		CSH-0,25/FL/SE/CRm-1,4	CSH-0,5/FL/SE/CRm-1,4	CSH-1/FL/SE/CRm-1,4	CSH-1,2/FL/SE/CRm-1,4	CSH-2/FL/SE/CRm-1,4	CSH-3/FL/SE/CRm-1,4	CSH-5/FL/SE/CRm-1,4
Messbereich	reduziert	0,125 mm	0,25 mm	0,5 mm	0,6 mm	1 mm	1,5 mm	2,5 mm
	nominal	0,25 mm	0,5 mm	1 mm	1,2 mm	2 mm	3 mm	5 mm
	erweitert	0,5 mm	1 mm	2 mm	2,4 mm	4 mm	6 mm	10 mm
Auflösung <sup>[1]</sup>	statisch	0,075 nm	0,15 nm	0,3 nm	0,36 µm	0,6 nm	0,9 nm	1,5 nm
	dynamisch	5 nm	10 nm	20 nm	24 µm	40 nm	60 nm	100 nm
Linearität <sup>[2]</sup>		< ±0,25 µm	< ±0,35 µm	< ±0,6 µm	< ±1,2 µm	< ±0,6 µm	< ±1,5 µm	< ±15 µm
Tauschbarkeit <sup>[3]</sup>		< ±0,4 % d.M.	< ±0,3 % d.M.	< ±0,2 % d.M.	< ±0,2 % d.M.	< ±0,2 % d.M.	< ±0,2 % d.M.	< ±0,5 % d.M.
Temperaturstabilität	Montage frontseitig	+0,025 µm/K	+0,015 µm/K	+0,035 µm/K	+0,042 µm/K	+0,08 µm/K	+0,075 µm/K	+0,1 µm/K
	Montage rückseitig	-0,011 µm/K	-0,021 µm/K	-0,001 µm/K	+0,006 µm/K	+0,035 µm/K	+0,03 µm/K	+0,055 µm/K
Empfohlene Größe Messobjekt (flach) <sup>[4]</sup>		Ø 5 mm	Ø 7 mm	Ø 11 mm	Ø 11 mm	Ø 17 mm	Ø 24 mm	Ø 30 mm
Aktive Messfläche		Ø 2,9 mm	Ø 4,1 mm	Ø 5,7 mm	Ø 6,3 mm	Ø 8,1 mm	Ø 10 mm	Ø 13 mm
Anschluss		integriertes Kabel mit Stecker (Typ B); Standardlänge 1,4 m						
Montage		2 x Gewinde M2		2 x Durchgangsbohrung für Schraube M2		4 x Durchgangsbohrung für Schraube M2		
Temperaturbereich	Lagerung	-269 ... 200 °C						
	Betrieb	-269 ... 200 °C						
Schock (DIN EN 60068-2-27)		30g / 5 ms in XY-Achse, je 1000 Schocks						
Vibration (DIN EN 60068-2-6)		20g / 58 ... 2000 Hz in XY-Achse, je 10 Zyklen						
Schutzart (DIN EN 60529)		IP40						
Material		3.7035 (Titan Grade 2)						
Gewicht		ca. 28 g (inkl. Kabel)	ca. 28 g (inkl. Kabel)	ca. 30 g (inkl. Kabel)	ca. 30 g (inkl. Kabel)	ca. 37 g (inkl. Kabel)	ca. 37 g (inkl. Kabel)	ca. 37 g (inkl. Kabel)
Kompatibilität		kompatibel mit allen kapazitiven Controllern von Micro-Epsilon Sensoren beliebig tauschbar ohne Neukalibrierung (siehe Tauschbarkeit)						

<sup>[1]</sup> RMS Rauschen bezogen auf das Messbereichsende und auf den nominalen Messbereich mit Standardkabel CcM (1,4 m); Gültig bei Betrieb mit DT6530: statisch 2 Hz, dynamisch 8,5 kHz

<sup>[2]</sup> Typische Linearität, die zur Controllerlinearität hinzugerechnet werden muss; gilt bei Standard-Kabelabstimmung CcM (1,4 m)

<sup>[3]</sup> d.M. = des Messbereichs | Der Wert entspricht dem Steigungsfehler, der sich bei einem Sensortausch ohne Neukalibrierung ergibt

<sup>[4]</sup> Bezogen auf den nominalen Messbereich

### Montage Flachsensoren CSH/FL/SE

Die Befestigung der Flachsensoren erfolgt über eine Gewindebohrung für Schrauben M2 (bei den Sensoren CSH-0,25/FL/SE und CSH-0,5/FL/SE) bzw. über eine Durchgangsbohrung für Schrauben M2. Die Sensoren können von oben oder unten verschraubt werden.

### Empfohlene Montage CSH/FL/SE Sensoren



Verschraubung von oben an der Sensorunterseite

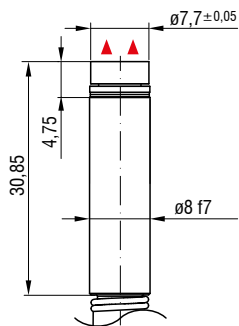


Verschraubung von unten an der Sensoroberseite  
(CSH-0,25FL - CSH-1,2/FL/SE)

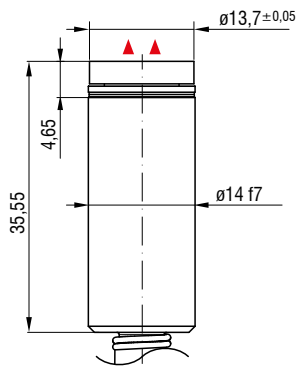
# Abmessungen capaNCDT CSE/HT / capaNCDT CSH/SE

## CSE/HT

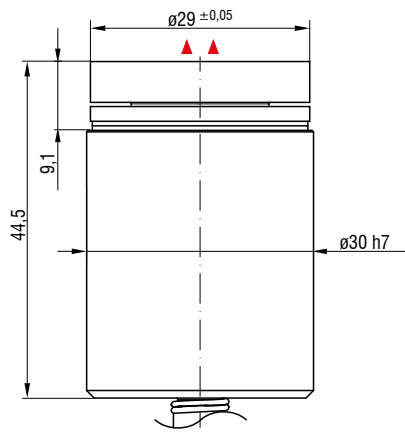
CSE-1/HT/CA-1,0



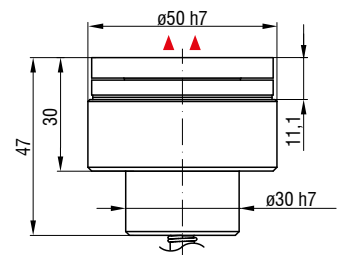
CSE-2/HT/CA-1,0



CSE-5/HT/CA-1,0

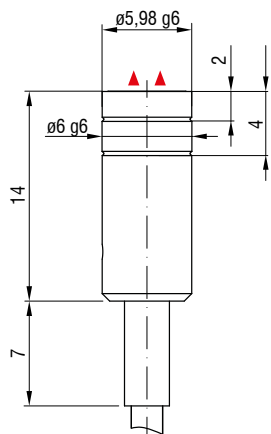


CSE-10/HT/CA-1,0

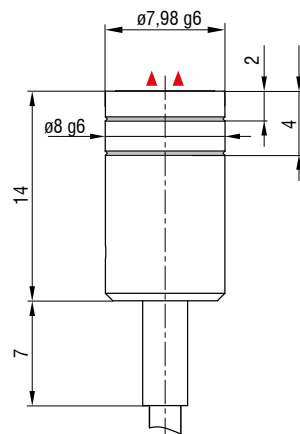


## CSH/SE

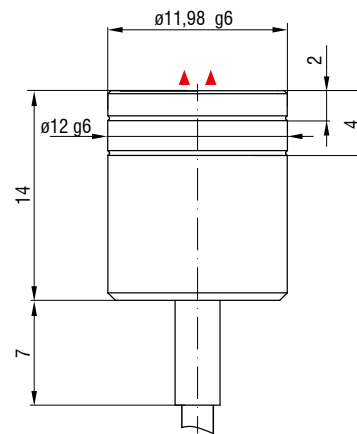
CSH-0,25/SE/CAm-1,4



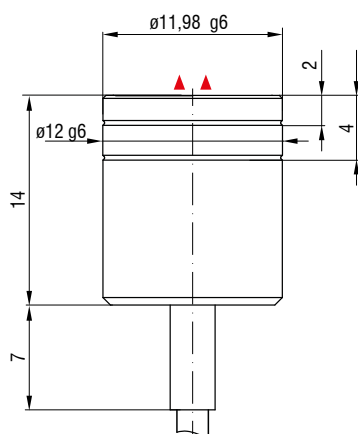
CSH-0,5/SE/CAm-1,4



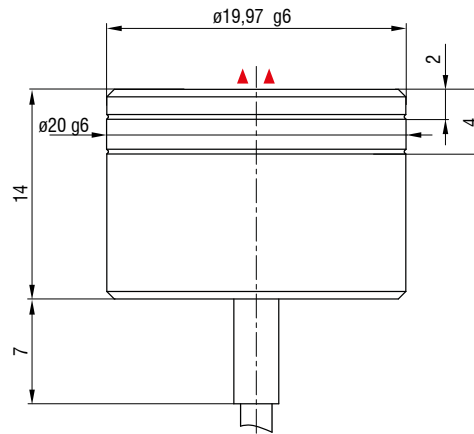
CSH-1/SE/CAm-1,4



CSH-1,2/SE/CAm-1,4

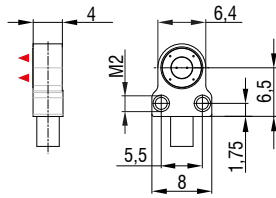


CSH-2/SE/CAm-1,4

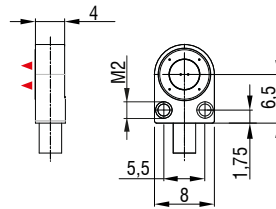


CSH/FL/SE

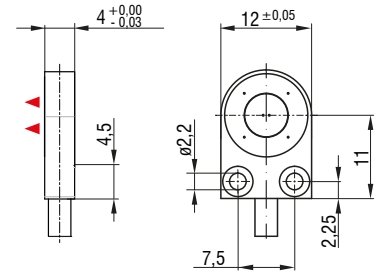
CSH-0,25/FL/SE/  
 CRm-1,4



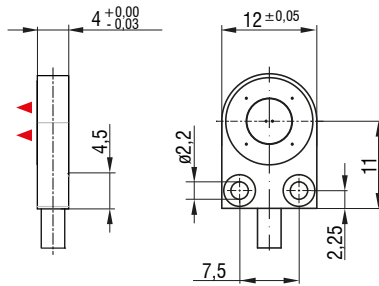
CSH-0,5/FL/SE/  
 CRm-1,4



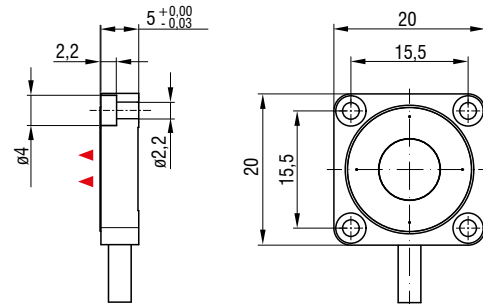
CSH-1/FL/SE/  
 CRm-1,4



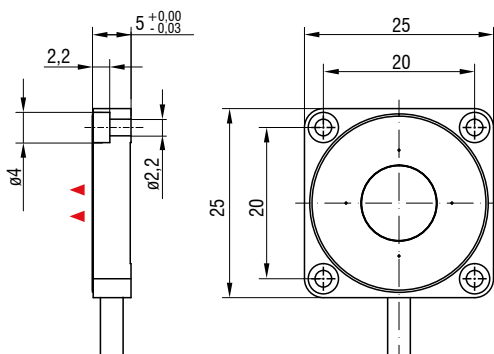
CSH-1,2/FL/SE/  
 CRm-1,4



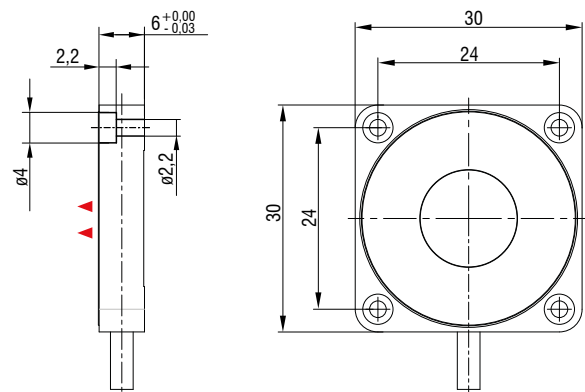
CSH-2/FL/SE/  
 CRm-1,4



CSH-3/FL/SE/  
 CRm-1,4



CSH-5/FL/SE/  
 CRm-1,4



# Abmessungen Stecker

## capaNCDT

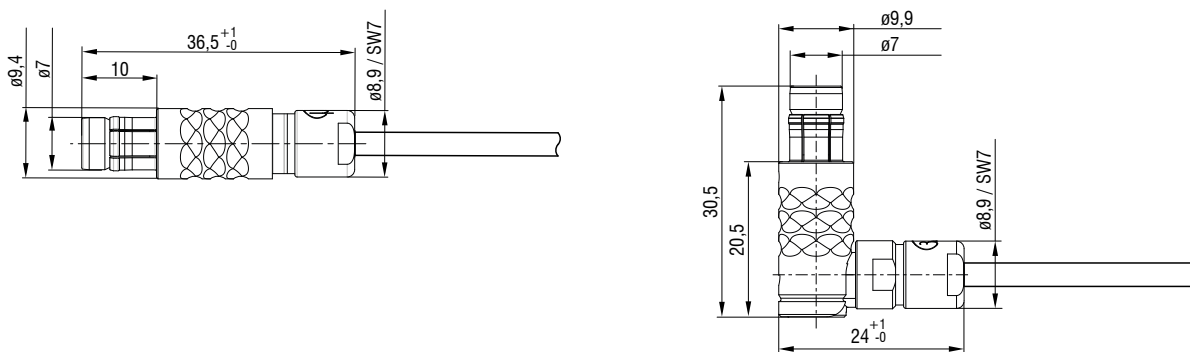
Grundsätzlich sind alle Sensoren mit allen Controllern und Sensorkabeln kombinierbar. Für den Anschluss muss lediglich der passende Steckertyp berücksichtigt werden. Die Auswahl des richtigen Sensorkabels mit den passenden Steckern übernimmt Micro-Epsilon im Angebots- und Bestellprozess für Sie. Die nachfolgenden Maßzeichnungen dienen Ihnen als Hilfestellung bei der Vorauswahl.

- Der Sensoranschluss variiert je nach Sensortyp. Je nach Modell ist das Kabel fest am Sensor integriert oder wird über ein externes Sensorkabel angeschlossen. Abhängig von Bauform und Baugröße kommen unterschiedliche Steckertypen und -größen zum Einsatz, die bei der Auswahl der Sensorkabel zu berücksichtigen sind. Weitere Informationen hierzu finden Sie stets in den technischen Daten der Sensoren unter „Anschluss“.
- Am Controller erfolgt der Sensoranschluss immer über einen Stecker Typ B.

Eine Übersicht aller Anschluss- und Kombinationsmöglichkeiten finden Sie auf den Seiten 52/53.

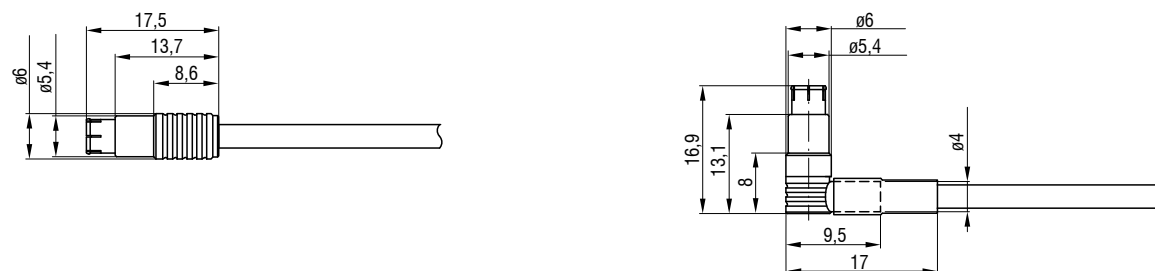
### Stecker Typ B

- An jedem Sensor mit integriertem Kabel oder an einer Seite eines Sensorkabels (ausgenommen CSE/HT)
- Bei steckbaren Sensoren mit Messbereichen  $\geq 1\text{mm}$



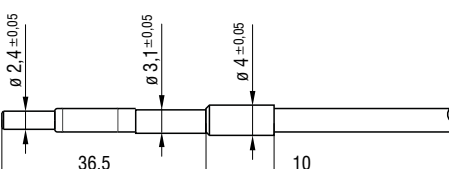
### Kabel mit Stecker Typ C

- An einer Seite eines Sensorkabels
- Bei allen steckbaren Sensoren mit Messbereichen  $\leq 1\text{mm}$



### Kabel mit Stecker Typ E

- An einer Seite eines Sensorkabels
- Bei allen Flachsensoren vom Typ CSF



# Anschlussmöglichkeiten und Kombinationen

## capaNCDT

### Controller



DT6100



DT6200



DT6500

### Sensorkabel



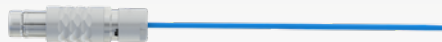
#### Typ: CCg

Robustes Triaxkabel für industrielle Anwendungen  
 Kabeldurchmesser: 3,1 mm ( $\pm 0,1$  mm)  
 Minimaler Biegeradius: statisch ca. 10 mm / dynamisch ca. 30 mm  
 Temperaturbeständigkeit: -20 ... +85 °C (dauerhaft) / -20 ... +100 °C (kurzzeitig 10.000 h)  
 Standardlänge: 2 m (optionale Längen siehe S. 41)



#### Typ CCg/PT

Trittfestes Triaxkabel mit Metallschutzschlauch  
 Kabeldurchmesser: 6 mm ( $\pm 0,15$  mm)  
 Minimaler Biegeradius: statisch ca. 20 mm / dynamisch ca. 30 mm  
 Temperaturbeständigkeit:  
 -20 ... +85 °C (dauerhaft) / -20 ... +100 °C (kurzzeitig 10.000 h)  
 Standardlänge: 2 m (optionale Längen siehe S. 41)



#### Typ CCm

Ausgasungsarmes Triaxkabel für UHV und Reinraum  
 Kabeldurchmesser: 2,1 mm ( $\pm 0,1$  mm)  
 Minimaler Biegeradius: statisch ca. 7 mm / dynamisch ca. 25 mm  
 Temperaturbeständigkeit: bis -100 ... 200 °C  
 Standardlänge: 1,4 m (optionale Längen siehe S. 41)



#### Typ CCo

Ausgasungsarmes Triaxkabel für hohe Temperaturen  
 Kabeldurchmesser: 3,1 mm ( $\pm 0,1$  mm)  
 Minimaler Biegeradius: statisch ca. 10 mm / dynamisch ca. 30 mm  
 Temperaturbeständigkeit -20 ... +200°C  
 Standardlänge: 2 m (optionale Längen siehe S. 41)

Sensoren mit integriertem Kabel verwenden die Kabeltypen CCm und CCg

#### Typ CCm

Ausgasungsarmes Triaxkabel für UHV und Reinraum  
 Kabeldurchmesser: 2,1 mm ( $\pm 0,1$  mm)  
 Minimaler Biegeradius: statisch ca. 15 mm / dynamisch ca. 30 mm  
 Temperaturbeständigkeit: bis 200 °C  
 Standardlänge: 1,4 m (optionale Längen siehe S. 41)

#### Typ: CCg

Robustes Triaxkabel für industrielle Anwendungen  
 Kabeldurchmesser: 3,1 mm ( $\pm 0,1$  mm)  
 Minimaler Biegeradius: statisch ca. 10 mm / dynamisch ca. 30 mm  
 Temperaturbeständigkeit:  
 -20 ... +85 °C (dauerhaft) / -20 ... +100 °C (kurzzeitig 10.000 h)  
 Standardlänge: 2 m (optionale Längen siehe S. 41)

## Steckverbinder



Stecker Typ B



Stecker Typ B / 90



Stecker Typ B / IP



Stecker Typ C



Stecker Typ C / 90

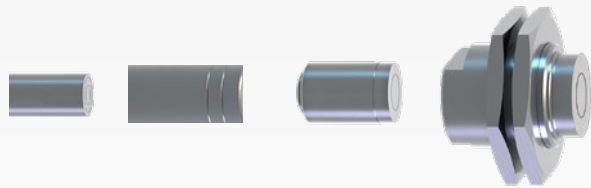


Stecker Typ E

## Sensoren mit Buchse



Modelle der Serien CS-x; CSE und CSE/Mx  
mit Messbereich ab 1 mm



Modelle der Serien CS; CS-x; CSE und CSE/Mx  
mit Messbereich bis 1 mm



Flachsensoren der Serie CSF mit Buchse

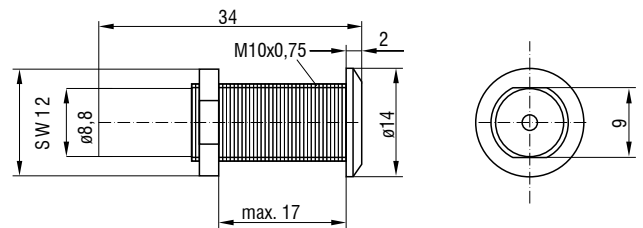
## Sensoren mit integriertem Kabel



## Vakuumdurchführungen

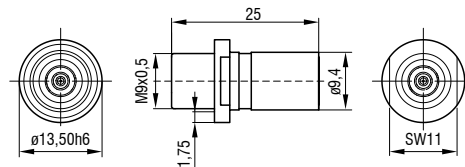
Micro-Epsilon bietet verschiedene Vakuum-Durchführungen zur einfachen und schnellen Integration von kapazitiven Sensoren im Hochvakuum und Ultrahochvakuum. Die Durchführungen sind entweder schraubbar, schweißbar oder sind mit einem großen Flansch ausgestattet. Alle Modelle sind für Sensoren mit Steckertyp B ausgelegt. Durchführungen für Sensoren mit Steckertypen C und E sind auf Anfrage erhältlich.

### Vakuumdurchführung schraubbar



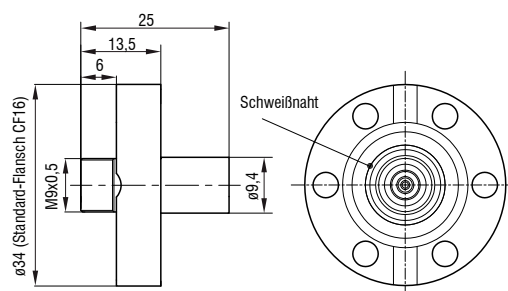
Maximale Leckrate  $1 \times 10^{-7}$  mbar · l s<sup>-1</sup>, kompatibel zu Stecker Typ B

### Vakuumdurchführung schweißbar



Maximale Leckrate  $1 \times 10^{-9}$  mbar · l s<sup>-1</sup>, kompatibel zu Stecker Typ B

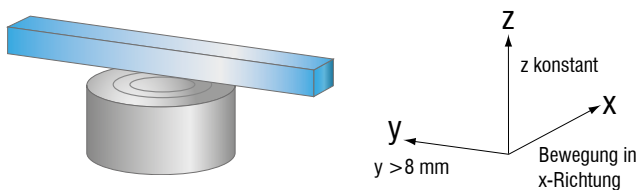
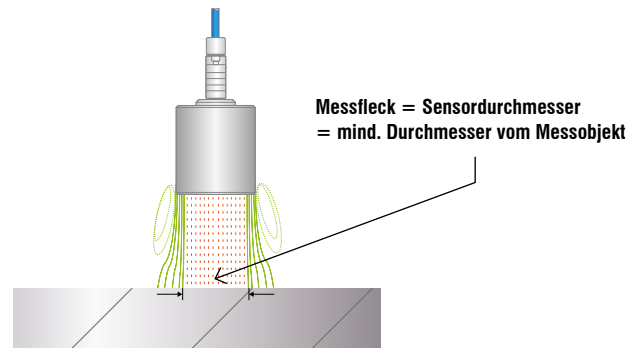
### Vakuumdurchführung mit Flansch (CF16)



Maximale Leckrate  $1 \times 10^{-9}$  mbar · l s<sup>-1</sup>, kompatibel zu Stecker Typ B

### Mindest-Durchmesser des Messobjektes:

Die relative Größe des Messobjekts hat Auswirkungen auf die Linearitätsabweichung. Im Idealfall ist ein Messobjekt mindestens so groß wie der in den technischen Daten „empfohlene Größe Messobjekt“ oder mindestens so groß wie der jeweilige Sensordurchmesser. In diesem Fall kann der volle Messbereich des Sensors genutzt werden, ohne eine zusätzliche Kalibrierung vorzunehmen. Messobjekte die kleiner sind als der Sensordurchmesser erfordern einen Sonderabgleich. Mit abnehmender Größe (Verhältnis Messelektrode zu Messobjekt) verringert sich auch die Genauigkeit.

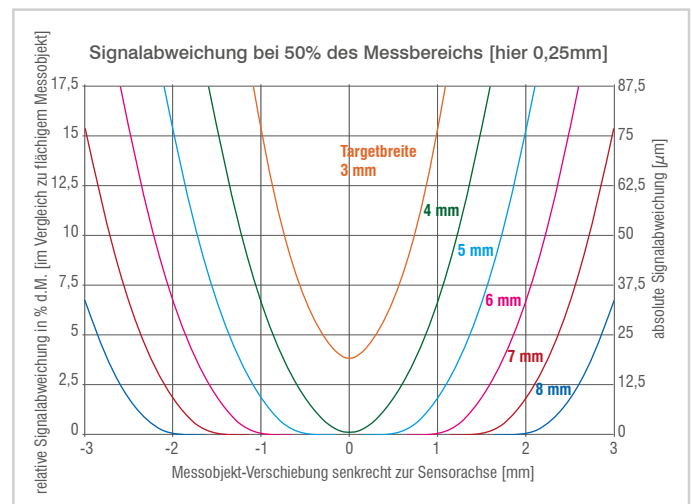


### Messung auf schmale Messobjekte

Die Breite des Messobjekts beeinflusst das kapazitive Messsignal. Simulationen am Beispiel eines CS05 Sensors ( $\varnothing 8\text{mm}$ ) zeigen, dass auch schmale Messobjekte zuverlässig gemessen werden können, sofern sie ausreichend groß und korrekt positioniert sind.

Bei einem Abstand von 0,25 mm (Messbereichsmitte) liefert bereits ein mittig positioniertes Messobjekt mit 5 mm Breite ein stabiles Messsignal. Mit zunehmendem Abstand zwischen Sensor und Messobjekt steigt jedoch die erforderliche Mindestbreite.

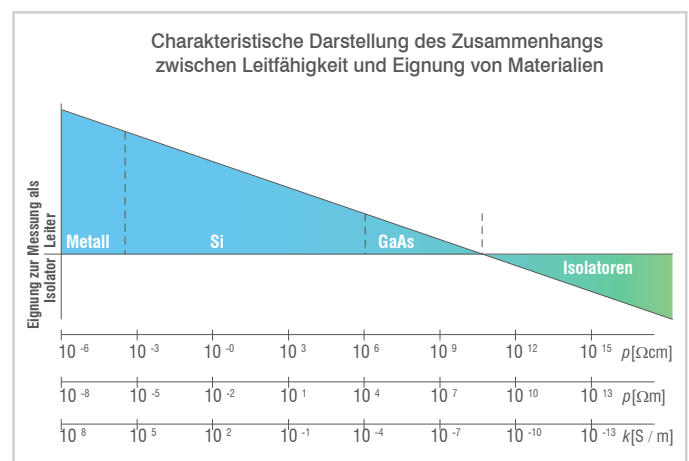
Die Ergebnisse zeigen, dass sich das elektrische Feld nicht über den gesamten Sensordurchmesser hinaus ausdehnt. Dadurch sind präzise Messungen auch an schmalen Messobjekten möglich.



### Leitfähigkeit des Messobjekts

Um ein lineares Ausgangssignal über den gesamten Messbereich zu erzielen, sind bestimmte Anforderungen an das Messobjekt bzw. die Gegenelektrode einzuhalten. Die Impedanz im idealisierten Plattenkondensator kann im Ersatzschaltbild durch einen Kondensator und einen parallel geschalteten Widerstand dargestellt werden. Bei Messung gegen Metalle kann der ohmsche Anteil vernachlässigt werden, die Impedanz wird nur durch den kapazitiven Anteil bestimmt. Umgekehrt wird bei Messungen gegen Isolatoren nur der ohmsche Anteil in Betracht gezogen.

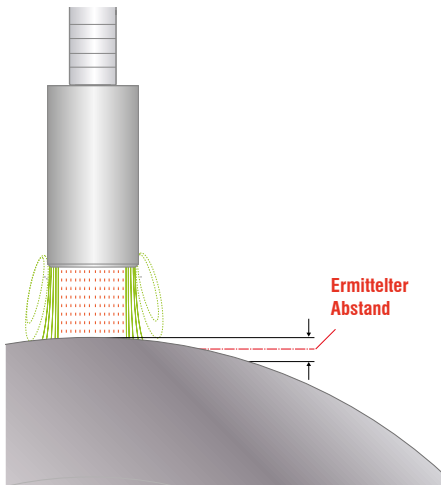
Dazwischen liegt der große Bereich der Halbleiter. Die meisten Halbleiter können sehr gut als elektrische Leiter gemessen werden. Voraussetzung ist, dass der kapazitive Anteil der Gesamtimpedanz noch wesentlich größer ( $> 10x$ ) ist als der ohmsche Anteil. Dies ist bei Silizium-Wafern unabhängig von der Dotierung fast ausnahmslos gewährleistet. Halbleiter mit schlechterer Leitfähigkeit (z.B. GaAs) können unter bestimmten Umständen trotzdem als Leiter gemessen werden.



Dazu sind allerdings verschiedene Anpassungen nötig, z.B. Reduzierung der Betriebsfrequenz bzw. eine temporäre, partielle Leitfähigkeitserhöhung.

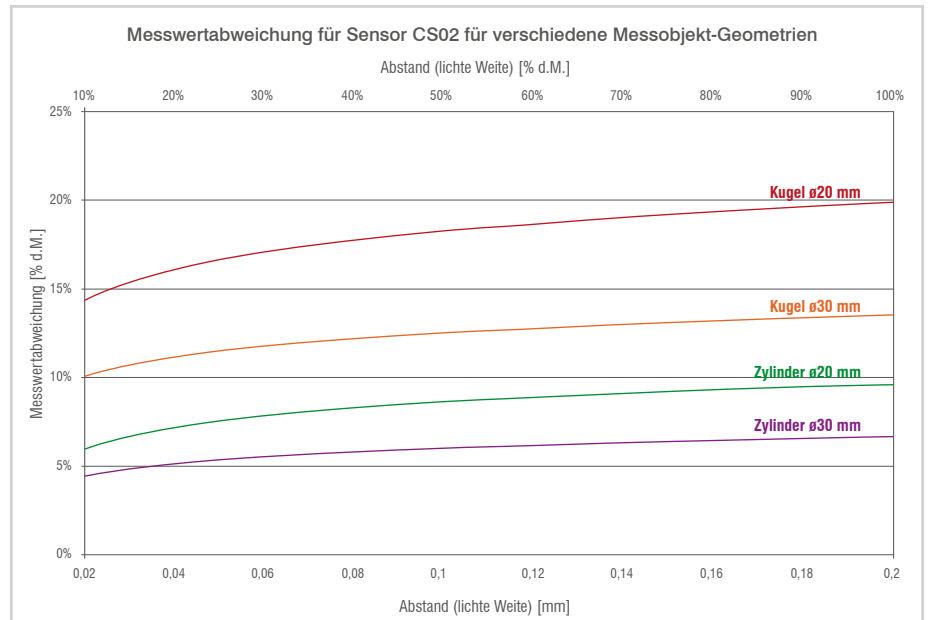
### Mindest-Durchmesser von runden Messobjekten:

Bei der Abstandsmessung auf gekrümmten Oberflächen – z.B. bei der Wellenschlagmessung auf Walzen – können Messabweichungen auftreten. Ursache sind die veränderte Feldlinienverteilung sowie ein vergrößerter effektiver Messfleck, wodurch sich die gemessene Kapazität verändert. In der Praxis führt dies zu einem virtuellen Nullpunkt des Sensors, sodass der Messwert  $0\ \mu\text{m}$  nicht mehr erreicht wird.



Beispiel: Bei einem Sensor mit  $200\text{-}\mu\text{m}$  Messbereich und einer Walze mit  $30\ \text{mm}$  Außendurchmesser wird bei einem tatsächlichen Spalt von  $20\ \mu\text{m}$  ein um etwa  $5\ \%$  höherer Messwert angezeigt. Das entspricht rund  $10\ \mu\text{m}$  des Messbereichs.

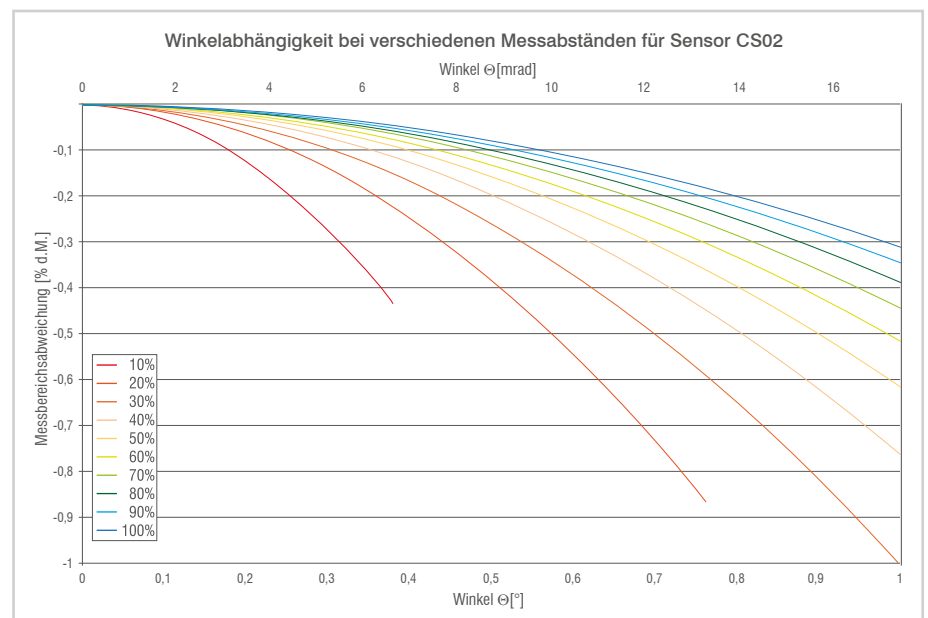
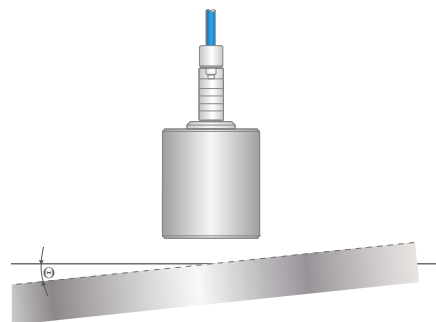
Da kapazitive Sensoren über ihre gesamte Messfläche integrieren, liegt die virtuelle mittlere Messebene hinter der tatsächlichen Mantellinie des zylindrischen Messobjekts. Da dieser Effekt berechenbar ist, können entsprechende Korrekturkennlinien im Controller hinterlegt werden.



### Verkipfung:

Bei einer Verkipfung des kapazitiven Sensors oder des Messobjekts ist von einem Messfehler auszugehen, da sich die geometrischen Bedingungen des Feldes zum Messobjekt ändern. Der mittlere Abstand des Sensors bleibt zwar konstant, die Randbereiche nähern bzw. entfernen sich zum Messobjekt. Die nachfolgenden Grafik zeigt exemplarisch den Einfluss am Beispiel des Sensors CS02, mit einer

Verkipfung von max.  $1^\circ$  bei unterschiedlichen Sensorabständen. Bei  $10\ \%$  Abstand in der Sensorachse kommt es bei  $0,38^\circ$  bereits zur Berührung zwischen Sensorgehäuse und Messobjekt, bei  $20\ \%$  Abstand findet die Berührung bei  $0,76^\circ$  statt. Die Simulation ist für alle Sensoren und Einbaubedingungen durchführbar, auch Verkipfungen um einen dezentralen Kippunkt sind errechenbar.



## Sensoren und Systeme von Micro-Epsilon



Sensoren und Systeme für Weg, Abstand und Position



Sensoren und Messgeräte für berührungslose Temperaturmessung



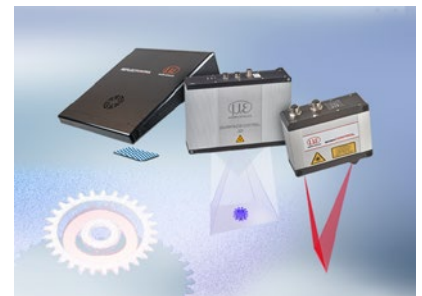
Mess- und Prüfanlagen zur Qualitätssicherung



Optische Mikrometer, Lichtleiter, Mess- und Prüfverstärker



Sensoren zur Farberkennung, LED Analyser und Inline-Farbspektrometer



3D Messtechnik zur dimensionellen Prüfung und Oberflächeninspektion