

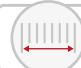

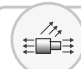
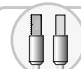


Mehr Präzision.

opto**CONTROL** CLS1000 // Lichtleiter-Sensor für die industrielle Anwendung



Reflexsensor (Standardsensor) zur Material und Teileunterscheidung optoCONTROL CFS4

-  Tastweite bis zu 430 mm
-  Optionen mit Lichtband und 90° Ausgang
-  Einfache und platzsparende Montage
-  Modelle mit und ohne Außengewinde



Beim Reflexsensor wird das vom Controller ausgesendete infrarote Licht über die Glasfaser-Lichtwellenleiter des Sensors zum detektierenden Objekt geleitet und dort reflektiert. Im zurück reflektierten infraroten Licht sind sowohl diffuse als auch direkt reflektierte Anteile vorhanden. Die reflektierten Lichtanteile des zu detektierenden Objektes werden vom selben Sensor aufgenommen und über den Lichtwellenleiter zurück zum Controller übertragen und dort ausgewertet.

Der hochwertige Reflexsensor liefert in Kombination mit der Leistungsfähigkeit der CLS1000-Serie eine noch präzisere Erkennung unterschiedlichster Objekte und Strukturen. Die Sensoren gibt es mit unterschiedlichsten Tastweiten, Temperaturbereichen und Längen. Damit realisieren sich eine Vielzahl von Einsatzbereichen. Der Lichtwellenleiter verfügt über einen Sensorkopf, welcher in unterschiedlichen Ausführungen erhältlich ist:

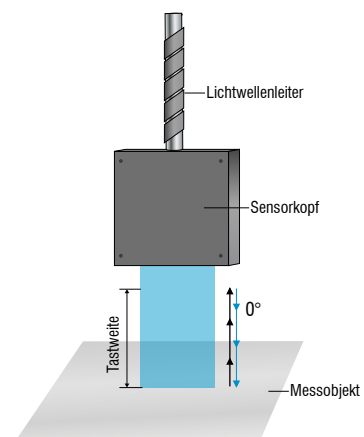
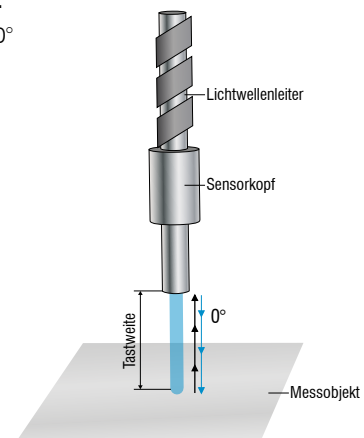
Mit Außengewinde: Zum Beispiel lassen sich Sensoren mit Gewinde einfach an einen Haltewinkel montieren.

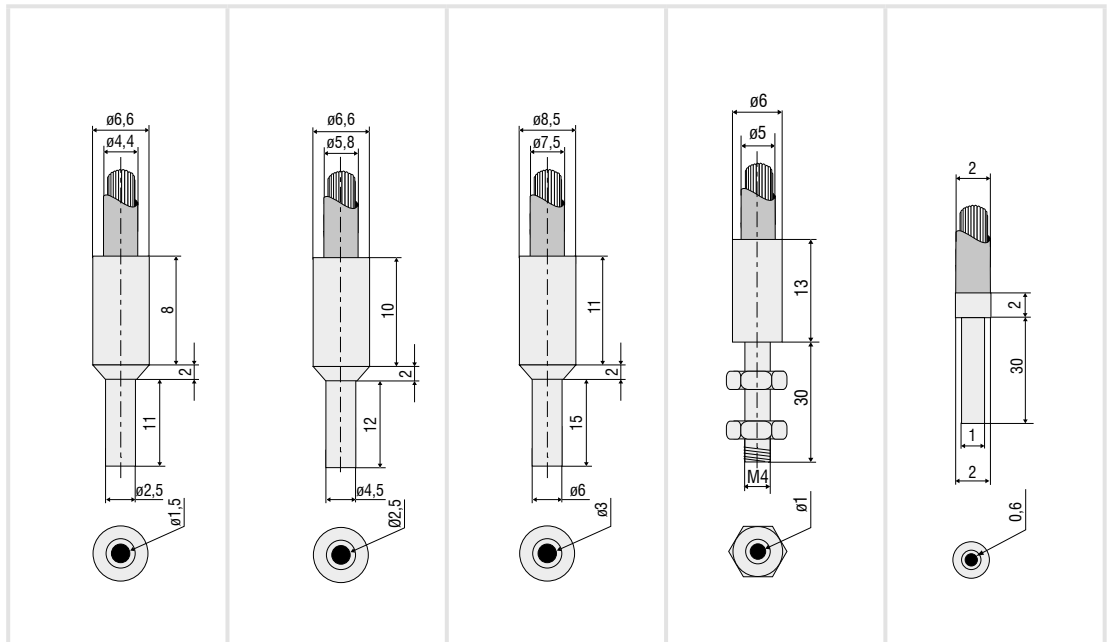
Ohne Außengewinde: Zylinderförmige Sensorköpfe sind zur platzsparenden Montage geeignet. Dies geschieht durch einfaches Setzen eines Gewindestiftes.

90° Umlenkung: Sind die Einbautiefe sowie der Montageaum sehr begrenzt, sind Sensoren mit integrierter 90° Umlenkung die optimale Lösung.

Flacher Sensorkopf: Dank des Lichtbandes sind flache Sensorköpfe zur Erfassung größerer Objekte bestens geeignet. Diese können sich an einer beliebigen Stelle im Lichtband befinden.

Messgeometrie: Reflexsensor 0°:0°





Modell	CFS4-A11	CFS4-A20	CFS4-A30	CFS4-C10-M	CFS4-B11-P	
Artikelnummer	10810487	10810351	10810584	10810383	10810254	
Sensortyp	Reflexsensor					
Tastweite ¹⁾	Anfang	1 mm	1 mm	1 mm	1 mm	
	Ende	132 mm	394 mm	430 mm	50 mm	19 mm
Messgeometrie	0°:0°					
Anschluss	Schraubbarer Lichtwellenleiter über FA-Buchse (M18x1), Standardlänge 1,2 m					
	max. Biegeradius	13,2 mm	17,4 mm	22,5 mm	13,2 mm	6 mm
Montage	FA (M18x1)					
Temperaturbereich	Lagerung	Sensorkopf: -10 ... +80 °C; Lichtwellenleiter: -60 ... +180 °C			Sensorkopf: -10 ... +80 °C	Sensorkopf: -10 ... +80 °C;
	Betrieb				Lichtwellenleiter: -40 ... +300 °C	Lichtwellenleiter: -20 ... +80 °C
Luftfeuchtigkeit (kondensierend)	20 ... 80 % r.H.			20 ... 60 % r.H.	20 ... 80 % r.H.	
Schutzart (DIN EN 60529)	IP64			IP40	IP64	
Sensorkopf	Edelstahl					
Material	Lichtwellenleiter	integrierte Glasfaser (Ø1,5 mm) und Metall-Silikonummantelung (T)		integrierte Glasfaser (Ø3,0 mm) und Metall-Silikon (T) Ummantelung	integrierte Glasfaser (Ø1,0 mm) und Metall (M) Ummantelung	integrierte Glasfaser (Ø0,6 mm) und PVC-Kunststoff (P) Ummantelung
		Gewicht	50 g	90 g	114 g	60 g
Kompatibilität	kompatibel mit allen CLS und CFO-Controllern					
Besondere Merkmale	Alle Varianten sind auch mit anderem Mantel, Länge 0,3 ... 10 m, Vibrationsschutz, IP-Schutz, schleppkettentauglich und für Temperaturbereiche bis 2.000 °C erhältlich. In Verbindung mit einer druckdichten Durchführung, einem Edelstahlmantel und einer T250° Verklebung ist auch der Einsatz im Vakuum bis 10 ⁻⁵ mbar möglich.					

¹⁾ Tastweite bezieht sich auf Edelstahl poliert.

Zubehör

optoCONTROL CLS1000

Art. Nr.	Modell	Beschreibung
11245551	PC1000-2-T	Signal- / Versorgungskabel, 2 m, 5-polig ungeschirmt
11245300	PC1000-5-T	Signal- / Versorgungskabel, 5 m, 5-polig ungeschirmt
11245301	PC1000-10-T	Signal- / Versorgungskabel, 10 m, 5-polig ungeschirmt
11245302	PC1000-2	Signal- / Versorgungskabel, 2 m, 4-polig ungeschirmt
11245303	PC1000-5	Signal- / Versorgungskabel, 5 m, 4-polig ungeschirmt
11245304	PC1000-10	Signal- / Versorgungskabel, 10 m, 4-polig ungeschirmt
11245305	PC1000/90-2	Signal- / Versorgungskabel, 2 m, 4-polig ungeschirmt, 90° Abgang
11245306	PC1000/90-5	Signal- / Versorgungskabel, 5 m, 4-polig ungeschirmt, 90° Abgang
2420096	PS2031	Steckernetzteil universal 100 ... 240 V / 24 V / 1 A
2420062	PS2020	PS2020 Netzgerät 24 V
10811916	Druckdichte Durchführung für Vakuum	