



Mehr Präzision.

eddyNCDT // Induktive Sensoren auf Wirbelstrombasis





	Höchste Anwendungsvielfalt mit zahlreichen Sensormodellen
	Enorme Temperaturstabilität
	Hohe Auflösung & Linearität
	Grenzfrequenz 20 kHz (-3dB)
	Ausführungen für ferro- & nicht ferromagnetische Targets
	Analog-Ausgang (U/I) Digital-Ausgang
	Intuitive Konfiguration über Webinterface

Performant, industrietauglich und universell

Das eddyNCDT 3070 ist ein leistungsfähiges induktives Sensorsystem auf Wirbelstrombasis für Messbereiche kleiner 1 mm. Das System setzt sich aus einem kompakten Controller, dem Sensor sowie einem Kabel zusammen und ist werkseitig auf ferromagnetische bzw. nicht ferromagnetische Materialien abgestimmt.

Ideal zur Integration in Maschinen und Anlagen

Sensor und Controller sind temperaturkompensiert, sodass auch bei Schwankungen der Umgebungstemperatur eine sehr hohe Messgenauigkeit erreicht wird. Die Sensoren sind für Umgebungstemperaturen bis maximal +200 °C und einen Umgebungsdruck von bis zu 700 bar ausgelegt. Dank der kompakten Bauform des Controllers und der robusten Sensoren ist das Messsystem ideal für die Integration in Maschinen und Anlagen geeignet.

Neuer Maßstab in der Controllertechnologie

Über die industrietaugliche M12 Ethernet-Schnittstelle steht eine moderne Feldbusanbindung zur Verfügung. Konfigurierbare Analogausgänge ermöglichen die Ausgabe der Messwerte als Spannung oder Strom. Beim Betrieb mehrerer Messsysteme werden die Systeme mit einer neuartigen Frequenztrennung geliefert. Dadurch können mehrere Sensoren ohne Synchronisierung nebeneinander betrieben werden.

Features	Controller-Typ	
	DT3070	DT3071
Aktive Temperaturkompensation für Sensor und Controller	✓	✓
Frequenztrennung (LF & HF)	✓	✓
Ethernet-Schnittstelle	✓	✓
Intuitives Webinterface	✓	✓
Abstandsunabhängige Mehrpunktkalibrierung (bis 3-Punkt-Kalibrierung)	✓	✓
Skalierbarer Messbereich über Analogausgang (Teachfunktion)	✓	✓
Skalierbarer Analogausgang	✓	✓
Schalt- u. Temperaturschaltgänge	-	✓
5-Punkt-Kalibrierung	-	✓
Mehrfachkennlinienspeicherung	-	✓



Wird ein PC über die Ethernet-Schnittstelle verbunden, kann ohne weitere Installation ein modernes Webinterface aufgerufen werden, das die Parametrierung von Sensor und Controller ermöglicht. In der Controllerausführung DT3071 stehen erweiterte Funktionen wie die 5-Punkt-Kalibrierung, die Einstellung von Schalt- und Temperaturschaltgängen und die Mehrfachkennlinienspeicherung zur Verfügung.

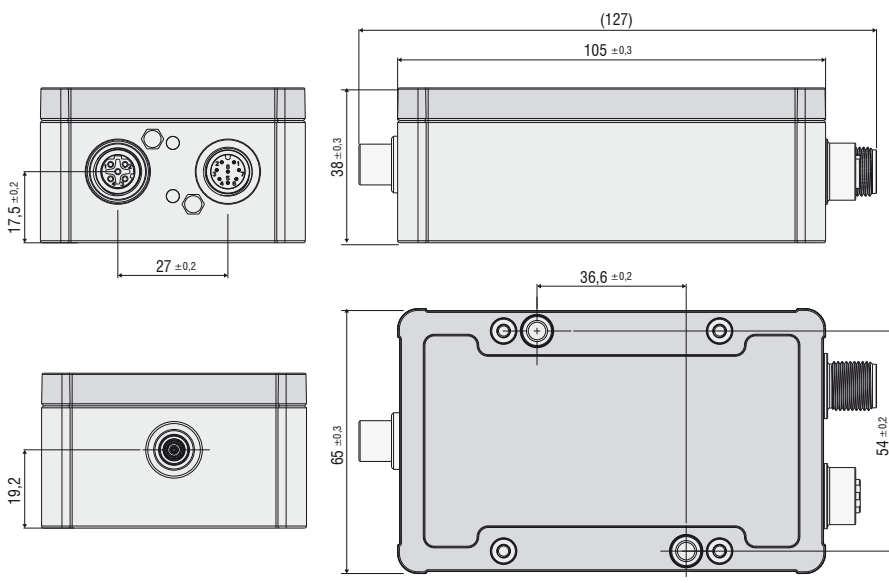
Modell	DT3070	DT3071
Auflösung ¹⁾	statisch (20 Hz)	0,005 % d.M.
	dynamisch (20 kHz)	0,025 % d.M.
Grenzfrequenz (-3dB)	umschaltbar 20 kHz, 5 kHz, 20 Hz	
Messrate	50 kSa/s	
Linearität ²⁾	< ±0,2 % d.M.	< ±0,1 % d.M.
Temperaturstabilität	< 0,05 % d.M. / K	
Temperaturkompensation	+10 ... +50 °C	
Messobjektmaterial ³⁾	Stahl, Aluminium	
Anzahl Kennlinien	1	max. 4
Versorgungsspannung	12 ... 32 VDC	
Leistungsaufnahme	2,5 W	
Digitale Schnittstelle	Ethernet	
Analogausgang	0 ... 10 V; 4 ... 20 mA (kurzschlussfest)	
Anschluss	Sensor: Steckverbinder triaxiale Buchse; Versorgung/Signal: Steckverbinder 8-polig M12; Ethernet: Steckverbinder 5-polig M12 (Kabel siehe Zubehör)	
Montage	Durchgangsbohrungen	
Temperaturbereich	Lagerung	-10 ... +70 °C
	Betrieb	0 ... +50 °C
Schock (DIN EN 60068-2-27)	15 g / 6 ms in 3 Achsen, je 2 Richtungen und je 1000 Schocks	
Vibration (DIN EN 60068-2-6)	5 g / 10 ... 500 Hz in 3 Achsen, je 2 Richtungen und je 10 Zyklen	
Schutzart (DIN EN 60529)	IP67 (gesteckt)	
Material	Alu-Druckguss	
Gewicht	ca. 230 g	

d.M. = des Messbereichs

¹⁾ RMS Rauschen bezogen auf Messbereichsmitte


²⁾ Wert mit 3- bzw. 5-Punkt-Linearisierung

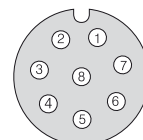
³⁾ Stahl: St37 Stahl DIN1.0037, Aluminium: AlCuMgPb3.1645 / AlMg3



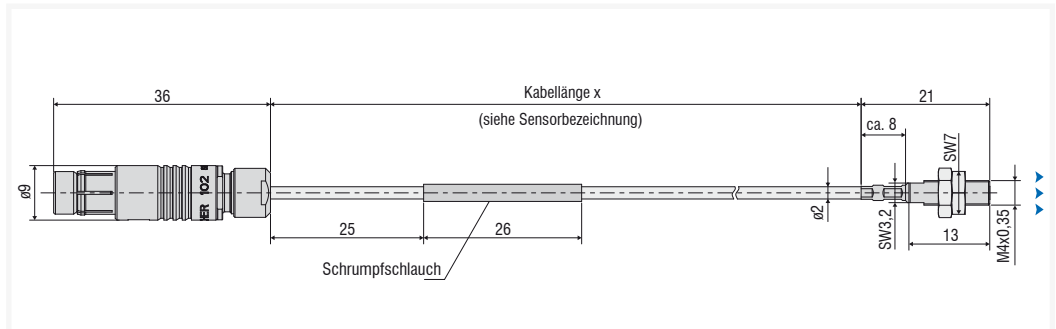
Anschlussbelegung IN/OUT/24V IN

Pin	Belegung	Farbe (Kabel: PCx/8-M12)
1	Analogausgang U_{Weg}	Weiß
2	Versorgung +24 V	Braun
3	Grenzwert 1 / $U_{Temp\ Sensor}$	Grün
4	Grenzwert 2 / $U_{Temp\ Controller}$	Gelb
5	GND Temperatur, Grenzwert	Grau
6	GND Analogausgang	Rosa
7	GND Versorgung	Blau
8	Analogausgang I_{Weg}	Rot

 8-pol. Gehäusestecker M12x1
Ansicht Stiftseite



▲▲▲▲
Messrichtung



Modell	ES-S04	
Messbereich	0,4 mm	
Messbereichsanfang	0,04 mm	
Auflösung ^{1) 2) 3)}	0,02 μm	
Linearität ^{1) 4)}	< $\pm 1 \mu\text{m}$	
Temperaturstabilität ^{1) 2)}	< 0,1 $\mu\text{m} / \text{K}$	
Temperaturkompensation	+10 ... +180 °C	
Sensortyp	geschirmt	
Mindestgröße Messobjekt (flach)	$\varnothing 5 \text{ mm}$	
Anschluss	integriertes Kabel, axial, Länge 0,25 m, 0,5 m oder 0,75 m ⁵⁾ Biegeradius: statisch $\geq 10 \text{ mm}$, dynamisch $\geq 20 \text{ mm}$	
Montage	Verschraubung (M4)	
Temperaturbereich	Lagerung	-50 ... +180 °C
	Betrieb	-20 ... +180 °C
Druckbeständigkeit	100 bar (frontseitig)	
Schock (DIN EN 60068-2-27)	30 g	
Vibration (DIN EN 60068-2-6)	15 g	
Schutzart (DIN EN 60529)	IP50	
Material	Edelstahl und Keramik	
Gewicht	ca. 25 g	

¹⁾ Gültig bei Betrieb mit DT307x bezogen auf den nominalen Messbereich

²⁾ Bezogen auf Messbereichsmittle

³⁾ RMS-Wert des Signalrauschens, statisch (20 Hz)

⁴⁾ Nur in Verbindung mit Controller DT307x und 3-Punkt bzw. 5-Punkt-Linearisierung

⁵⁾ Längtoleranz Kabel: $\pm 0,03 \text{ m}$

Anschlusskabel für Portfolio-Sensoren DT3070

Sensoren mit integriertem Kabel: ES-S04-C-CAx/mB0
und Verlängerungskabel: ECE-x/fB0/mB0



	Koaxialkabel (Verlängerungskabel)	Koaxialkabel (Sensorkabel)
Kabeldurchmesser	3,6 mm	2 mm
Minimaler Biegeradius	statisch ca. 18 mm / dynamisch ca. 36 mm	statisch ca. 10 mm / dynamisch ca. 20 mm
Temperaturbeständigkeit	bis 180 °C	statisch bis 200 °C
Verfügbare Längen	1 m / 3 m (6 m / 9 m auf Anfrage)	0,25 m / 0,5 m / 0,75 m

Sensoren mit integriertem Kabel und offenen Enden
für Lötanschluss über Adapterkabel: ECA-x/OE/mB0/D3,6



Koaxialkabel mit Vitonmantel

Kabeldurchmesser: 3,6 mm
 Minimaler Biegeradius: statisch ca. 18 mm / dynamisch ca. 36 mm
 Temperaturbeständigkeit: bis 180 °C
 Verfügbare Längen: 1 m / 3 m (6 m / 9 m auf Anfrage)

Sensoren mit integriertem Kabel und A0-Stecker über
Adapterkabel: ECA-x/mA0/mB0/D3,6



Koaxialkabel mit Vitonmantel

Kabeldurchmesser: 3,6 mm
 Minimaler Biegeradius: statisch ca. 18 mm / dynamisch ca. 36 mm
 Temperaturbeständigkeit: bis 180 °C
 Verfügbare Längen: 1 m / 3 m (6 m / 9 m auf Anfrage)

Stecker/Buchse:

1 Stecker Triax 0323118:

Typ S 102 A014-120 D4,1
 Triaxialer Stecker: Typ: mB0
 Verbindung: Push-Pull
 Temperaturbeständigkeit: 200 °C (3000 Std.)



4 Stecker Triax 0323174:

Typ S101 A005-120 D4,1
 Triaxialer Stecker: Typ: mA0
 Verbindung: Push-Pull
 Temperaturbeständigkeit: 200 °C (3000 Std.)



2 Buchse Triax 0323141:

Typ KE102 A014-120 D4,1
 Triaxiale Buchse: Typ: fB0
 Verbindung: Push-Pull
 Temperaturbeständigkeit: 200 °C (3000 Std.)



5 Buchse Triax 0323173

Triaxiale Buchse: Typ: fA0
 Verbindung: Push-Pull
 Temperaturbeständigkeit: 200 °C (3000 Std.)



3 Stecker Triax 0323727:

Typ S 102 A014-120 D2,1
 Triaxialer Stecker: Typ: mB0
 Verbindung: Push-Pull
 Temperaturbeständigkeit: 200 °C (3000 Std.)



Artikel	Beschreibung	DT3001	DT3005	DT3060	DT3070	DT3300	DZ140	SGS
PCx/8-M12	Versorgungs- und Signalkabel 8-polig mit M12-Steckverbinder Standardlänge: 3 m Optional verfügbar: 5 m / 10 m / 15 m / 10 m in schleppkettentauglicher Ausführung			x	x			
PCx/5-M12	Versorgungs- und Signalkabel 5-polig mit M12-Steckverbinder Standardlänge: 5 m Optional verfügbar: 20 m	x	x					
PC4701-x	Versorgungs- und Signalkabel 8-polig mit M12-Steckverbinder Standardlänge: 10 m Optional verfügbar: 15 m / 10 m in schleppkettentauglicher Ausführung							x
SCD2/4/RJ45	Ethernet-Kabel 4-polig mit M12-Steckverbinder auf RJ45-Steckverbinder Standardlänge: 2 m			x	x			
SCAx/5	Signalkabel analog 5-polig mit M16x0,75 Steckverbinder Standardlänge: 3 m Optional verfügbar: 6 m / 9 m					x		
SCDx/8	Signalkabel für Schalteingänge und -ausgänge: 8-polig mit M16x0,75 Steckverbinder Standardlänge: 0,3 m Optional verfügbar: 1 m					x		
PSCx	Versorgungs- und Synchronisationskabel 5-polig mit M9-Steckverbinder Standardlänge: 0,3 m Optional verfügbar: 1 m					x		
ESCx	Synchronisationskabel 5-polig mit M9 Steckverbinder Standardlänge: 0,3 m Optional verfügbar: 1 m					x		
PC140-x	Versorgungs- und Signalkabel 8-poliger Steckverbinder Standardlänge: 3 m Optional verfügbar: 6 m						x	
PS2020	Netzgerät Eingang 100-240 VAC Ausgang 24 VDC / 2,5 A; Montage auf symmetrischer Normschiene 35 mm x 7,5 mm DIN50022	x	x	x	x	x	x	x

Sensoren und Systeme von Micro-Epsilon



Sensoren und Systeme für Weg, Position und Dimension



Sensoren und Messgeräte für berührungslose Temperaturmessung



Mess- und Prüfanlagen zur Qualitätssicherung



Optische Mikrometer, Lichtleiter, Mess- und Prüfverstärker



Sensoren zur Farberkennung, LED Analyser und Inline-Farbspektrometer



3D Messtechnik zur dimensionellen Prüfung und Oberflächeninspektion