








Mehr Präzision.

indu**SENSOR** // Lineare induktive Wegsensoren



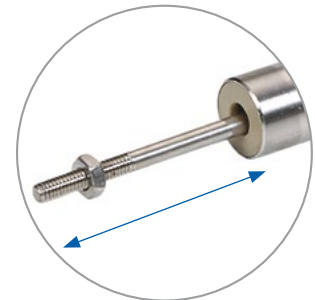


	Betriebstemperaturbereich bis 160°C
	Kompakte Bauform - kurze Baulänge
	Hohe Messsignalgüte
	Robuste Bauform IP67
	Sensordurchmesser nur $\varnothing 8\text{mm}$

Die spezifische Sensorkonfiguration der linearen Wegsensoren der Serie LDR zeichnet sich durch eine kurze, kompakte Bauform mit geringem Durchmesser aus. Als Schnittstelle zum Sensor werden nur drei Anschlüsse benötigt. Die kompakte Bauform und der kleine Sensordurchmesser erlaubt den Einbau der Messsysteme unter eingeschränkten Platzverhältnissen.

Einsatzgebiete und Anwendungen

Die preiswerten LDR Sensoren eignen sich insbesondere für den Serieneinbau bei eingeschränkten Platzverhältnissen, in industrieller Umgebung mit hohen Messraten.



Frei beweglicher Stößel

Artikelbezeichnung

LDR-	10-	CA
Anschlüsse Axial		
CA Integriertes Kabel (2 m)		
SA Steckverbindung		
Messbereich in mm		
Prinzip: Halbbrückensensor		

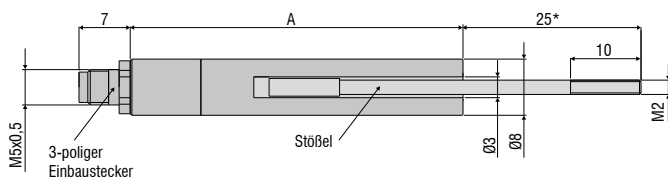


Modell	LDR-10	LDR-25	LDR-50
Baureihen	SA, CA	SA, CA	SA, CA
Messbereich	10 mm	25 mm	50 mm
Linearität	typ.	$\leq \pm 30 \mu\text{m}$	$\leq \pm 250 \mu\text{m}$
	max.	$\leq \pm 50 \mu\text{m}$	$\leq \pm 375 \mu\text{m}$
Temperaturstabilität	Nullpunkt	$\leq 30 \text{ ppm d.M. / K}$	
	max. Temp.-Fehler	$\leq 100 \text{ ppm d.M. / K}$	
Empfindlichkeit	51 mV / mm/V	21 mV / mm/V	5,5 mV / mm/V
Erregerfrequenz	21 kHz	13 kHz	9 kHz
Erregerspannung	550 mV		
Anschluss	CA	integriertes Kabel 2 m mit offenen Enden; axialer Kabelabgang; Kabeldurchmesser 1,8 mm; min. Biegeradius feste Verlegung 10 mm	
	SA	Steckverbinder 3-polig; axialer Ausgang (Anschlusskabel siehe Zubehör)	
Temperaturbereich ¹⁾	Lagerung	SA: -40 ... +80 °C; CA: -40 ... +160 °C	
	Betrieb	SA: -15 ... +80 °C; CA: -40 ... +160 °C	
Druckbeständigkeit	Atmosphärendruck		
Schock (DIN EN 60068-2-27)	40 g / 6 ms in 3 Achsen, je 1000 Schocks 100 g / 6 ms in 3 Achsen, je 3 Schocks		
Vibration (DIN EN 60068-2-6)	$\pm 1,5 \text{ mm} / 10 \dots 58 \text{ Hz}$ in 2 Achsen, je 10 Zyklen $\pm 20 \text{ g} / 58 \dots 500 \text{ Hz}$ in 2 Achsen, je 10 Zyklen		
Schutzart (DIN EN 60529)	IP67 (gesteckt)		
Material	Edelstahl (Gehäuse)		
Gewicht	Sensor	ca. 9 g (SA); ca. 24 g (CA)	ca. 14 g (SA); ca. 28 g (CA)
	Stößel	ca. 1,5 g	ca. 2,2 g
Kompatibilität	MSC7401, MSC7802, MSC7602		

d.M. = des Messbereichs

¹⁾ ermittelt nach Box-Methode (-40 ... +80 °C)

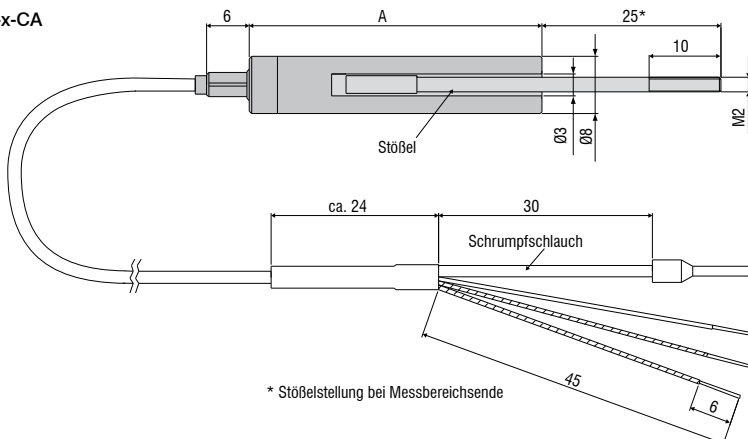
LDR-x-SA



* Stößelstellung bei Messbereichsende

Modell	A
LDR-10-SA	47 mm
LDR-25-SA	73 mm
LDR-50-SA	127 mm

LDR-x-CA



* Stößelstellung bei Messbereichsende

Modell	A
LDR-10-CA	41 mm
LDR-25-CA	67 mm
LDR-50-CA	121 mm

Abmessungen in mm, nicht maßstabsgetreu

Zubehör Serie DTA

Sensorkabel

- C701-3 Sensorkabel, 3 m, mit Kabelbuchse und freien verzinnenden Enden
 C701-6 Sensorkabel, 6 m, mit Kabelbuchse und freien verzinnenden Enden
 C701/90-3 Sensorkabel, 3 m, mit 90° gewinkelter Kabelbuchse und freien verzinnenden Enden

Service

- Steckermontage M9 und Kabelkürzung XXXX mm - DTA-x
 Steckermontage M9 - DTA-x (Siehe Seite 30/31)

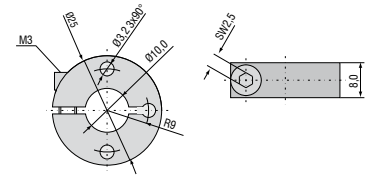
Ersatzstößel

- | | |
|--------------------|--------------|
| Stößel für DTA-1D | Ersatzstößel |
| Stößel für DTA-3D | Ersatzstößel |
| Stößel für DTA-5D | Ersatzstößel |
| Stößel für DTA-10D | Ersatzstößel |
| Stößel für DTA-15D | Ersatzstößel |
| Stößel für DTA-25D | Ersatzstößel |

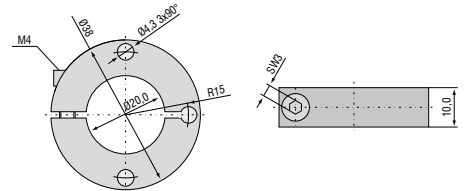
Sensormontage

- 0483090.01 DTA-F10 Montageflansch, geschlitz für DTA-1D, DTA-3D, DTA-5D, DTA-10D
 0483083.02 DTA-F20 Montageflansch, geschlitz für DTA-15D, DTA-25D

Flansch DTA-F10



Flansch DTA-F20



Zubehör Serie LDR

Anschlusskabel

- 0157047 C7210-5/3 Sensorkabel, 5 m, mit Kabelbuchse
 0157048 C7210/90-5/3 Sensorkabel, 5 m, mit 90° gewinkelter Kabelbuchse

Service

- Steckermontage M9 und Kabelkürzung XXXX mm - DTA-x
 Steckermontage M9 - DTA-x (Siehe Seite 30/31)

Versorgungskabel

- 2901087 PC710-6/4 Versorgungs-/Ausgangskabel, 6 m lang

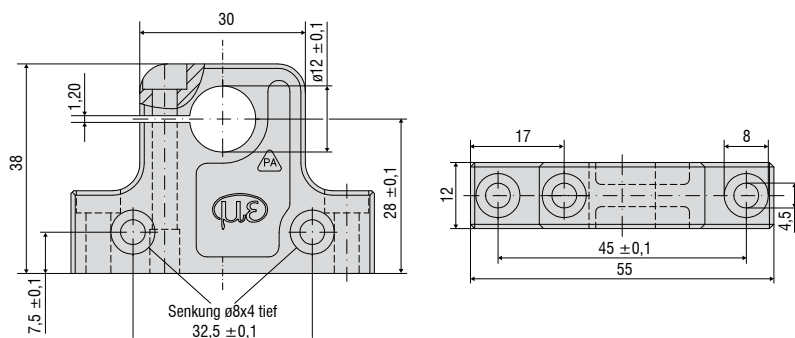
Ersatzstößel

- | | | |
|---------|--------|--------------|
| 0800136 | LDR-10 | Ersatzstößel |
| 0800137 | LDR-25 | Ersatzstößel |
| 0800138 | LDR-50 | Ersatzstößel |

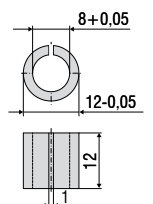
Steckermontage

- MBS12/8 Montageblock Sensormontage zur Umfangsklemmung
 MBS12/8 Adapterring Zur Reduzierung auf D8 (Taster / LDR)

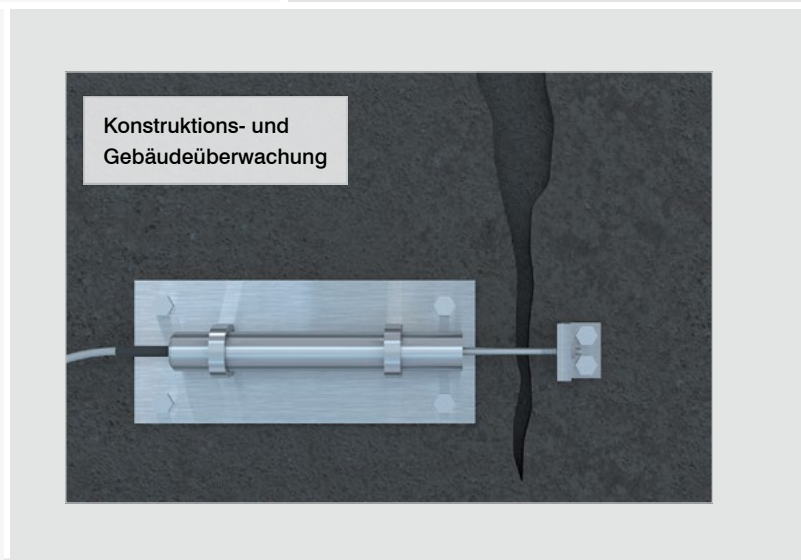
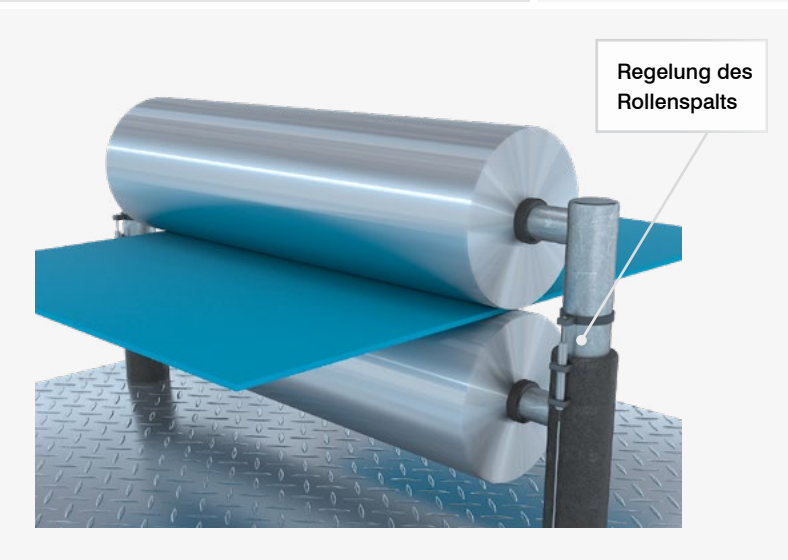
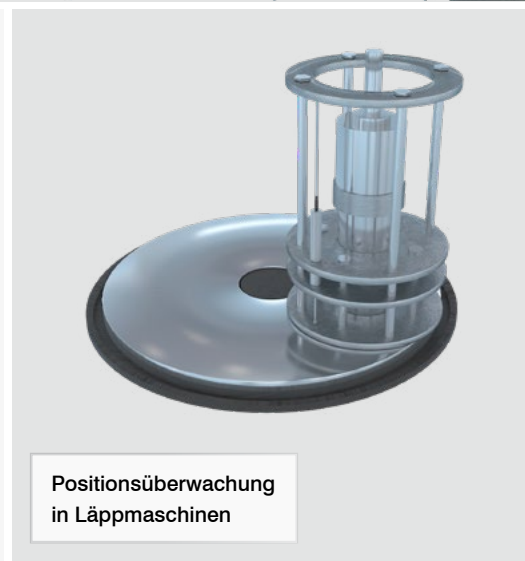
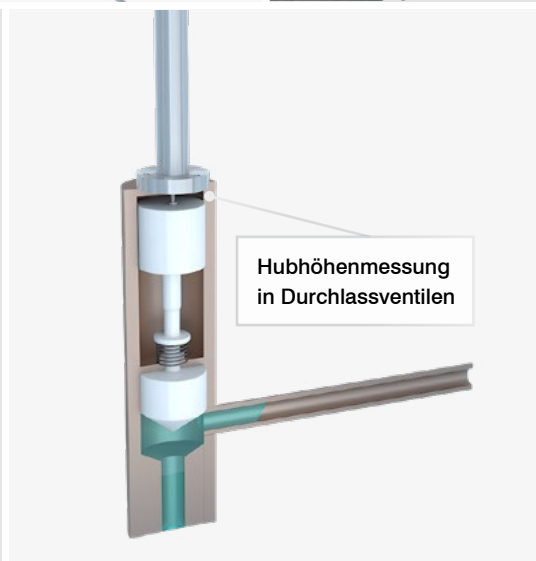
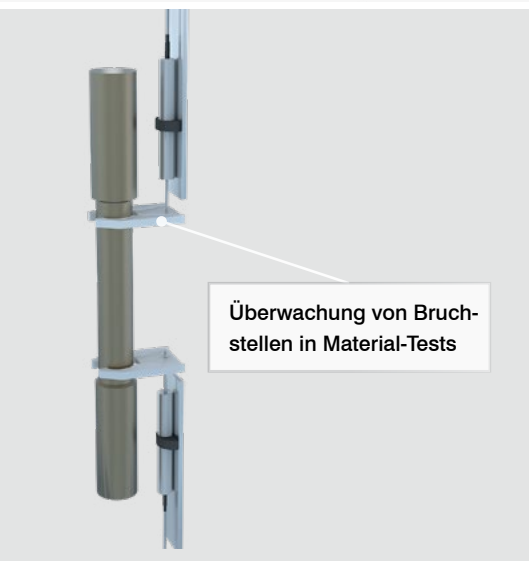
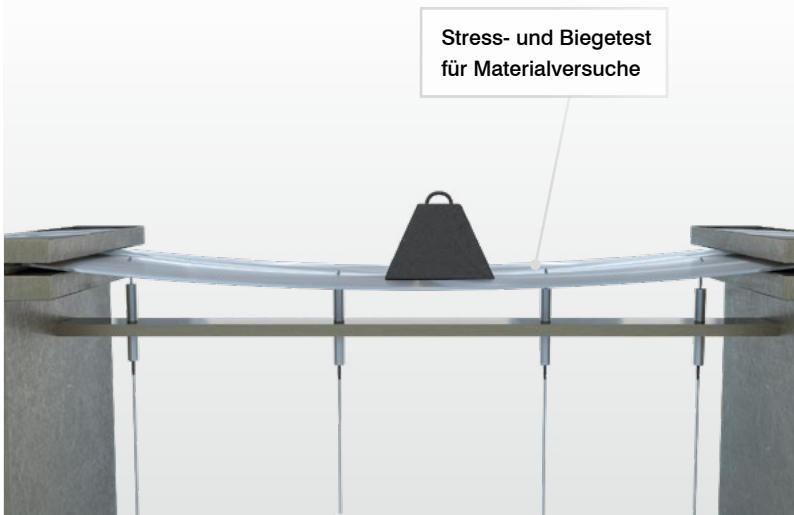
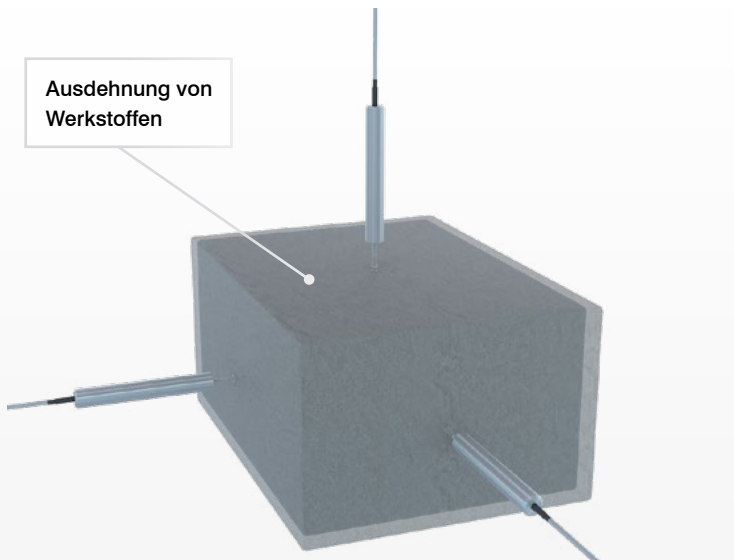
Montageblock MBS12/8



Adapterring



Die DTA / LDR Wegsensoren sind für zahlreiche Messaufgaben geeignet, bei denen robuste Bauformen bei gleichzeitig hoher Signalstabilität gefordert werden. Dank der verschleißfreien Konstruktion überzeugen die DTA / LDR Sensoren durch Langlebigkeit und Langzeitstabilität.



Sensoren und Systeme von Micro-Epsilon



Sensoren und Systeme für Weg, Position und Dimension



Sensoren und Messgeräte für berührungslose Temperaturmessung



Mess- und Prüfanlagen zur Qualitätssicherung



Optische Mikrometer, Lichtleiter, Mess- und Prüfverstärker



Sensoren zur Farberkennung, LED Analyser und Inline-Farbspektrometer



3D Messtechnik zur dimensionellen Prüfung und Oberflächeninspektion