



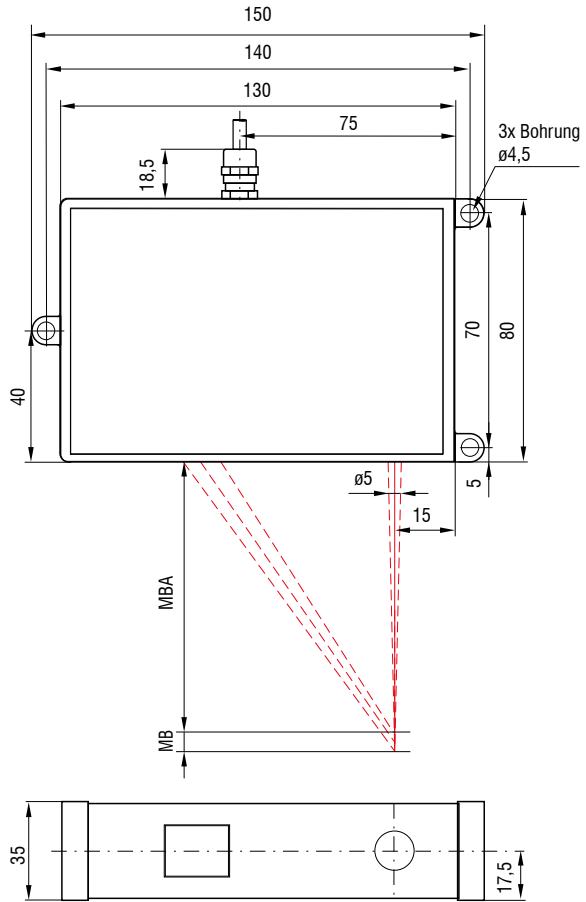
Mehr Präzision.

optoNCDT // Laser-Wegsensoren (Triangulation)

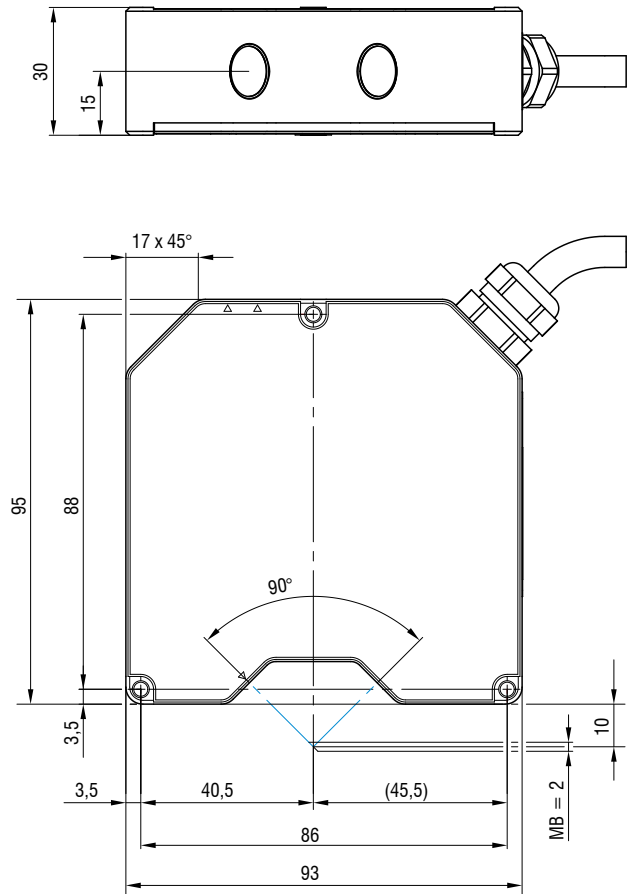


Abmessungen optoNCDT 2300

optoNCDT 2310 / Messbereich 10/20/40



optoNCDT 2300-2DR



MB	MBA	MBM	MBE
10	95	100	105
20	90	100	110
40	175	195	215

(Maße in mm, nicht maßstabsgetreu)

MB = Messbereich; MBA = Messbereichsanfang;

MBM = Messbereichsmitte; MBE = Messbereichsende

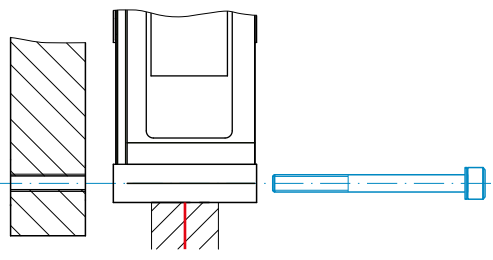
Kabelkupplung (sensorseitig)



Montagemöglichkeiten

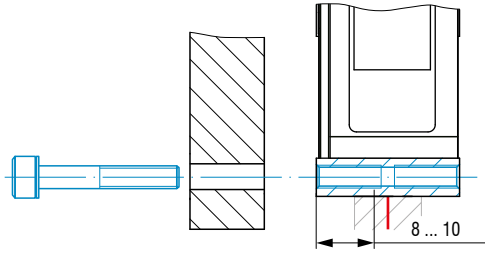
Gehäuse M und L

Durchsteckverschraubung



ILD2300-2 ... ILD2300-100 ILD2300BL / ILD2300LL	M4
ILD2300-200 / -300 ILD2310-10 / -20 / -40	M4
ILD2310-50 ILD2310-50BL	M5
ILD2300-2DR	M3

Direktverschraubung



ILD2300-2 ... ILD2300-100 ILD2300BL / ILD2300LL	-
ILD2300-200 / -300 ILD2310-10 / -20 / -40	M5
ILD2310-50 ILD2310-50BL	M6
ILD2300-2DR	M4

Zubehör für optoNCDT 2300/2310

Netzteil

PS2020 (Netzgerät 24 V / 2,5 A; Eingang 100-240 VAC, Ausgang 24 VDC / 2,5 A; Montage auf symmetrischer Normschiene 35 mm x 7,5 mm, DIN 50022)

Montageplatte

zur einfachen Ausrichtung der DR-Modelle

Schutzgehäuse

siehe Seite 62

Artikelbezeichnung






ILD2300-	6	LL	3R
Laserklasse Keine Angabe: Klasse 2 (Standard) 3R: Klasse 3R (auf Anfrage)			
Laserart Keine Angabe: Roter Laser Punkt (Standard) LL: Laser Line BL: Blue Laser DR: Direct Reflection			
Messbereich in mm			
Modellreihe ILD2300: Hochdynamischer Laser-Sensor der 50 kHz Klasse ILD2310: Laser-Sensoren mit kleinem Messbereich und großem Grundabstand			

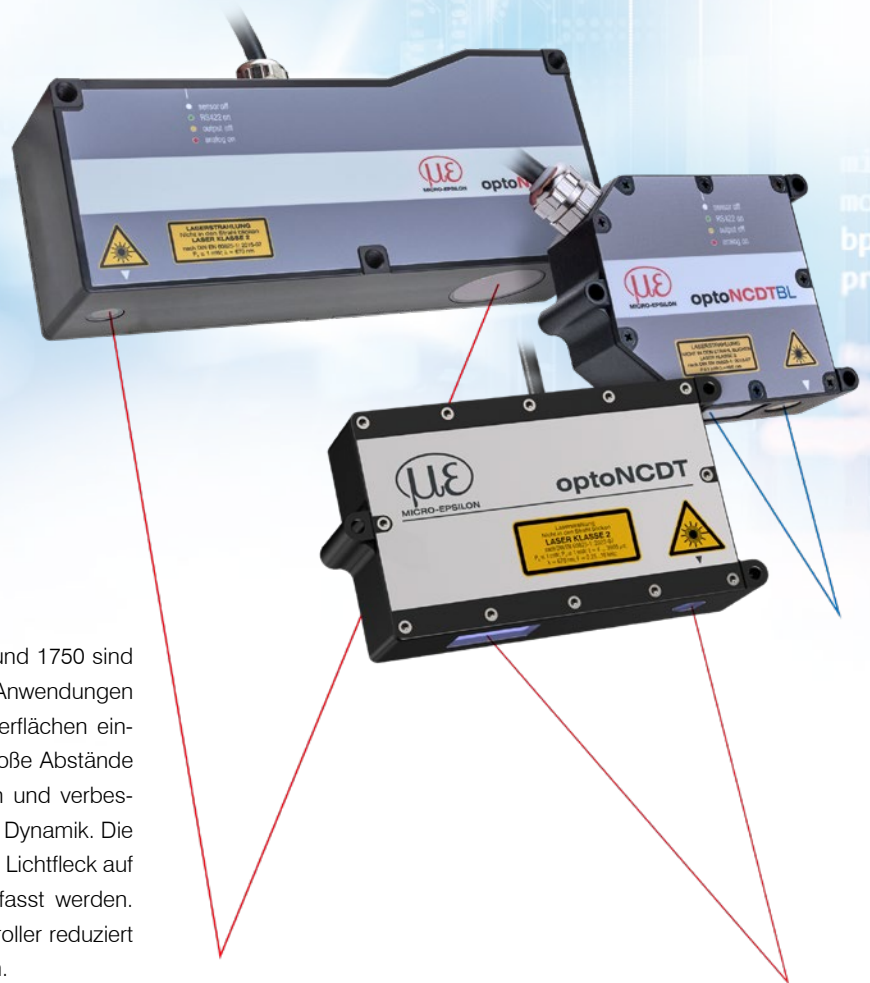
Lieferumfang

- 1 Sensor ILD23x0 mit 0,25 m Anschlusskabel und Kabelbuchse
- 2 Laserwarnschilder nach IEC-Norm
- RJ45 Kurzschlussstecker

Leistungsstarke Lasersensoren für spezielle Anwendungen

optoNCDT 17x0 / optoNCDT 1910

-  Einstellbare Messrate bis 10 kHz
-  Analog (U/I) / RS422 / PROFINET / EtherNet/IP
-  Schnelle Oberflächenkompensation
-  Hohe Reproduzierbarkeit
-  Ideal für große Messabstände



Die Lasersensoren der Reihen optoNCDT 1910, 1710 und 1750 sind für schnelle und präzise Messungen in industriellen Anwendungen konzipiert. Die Modelle werden für anspruchsvolle Oberflächen eingesetzt und überzeugen bei Messungen, bei denen große Abstände vorausgesetzt werden. Innovative Auswertalgorithmen und verbesserte Komponenten ermöglichen hohe Genauigkeit und Dynamik. Die leistungsstarke Optik des Sensors erzeugt einen kleinen Lichtfleck auf dem Messobjekt, wodurch kleinste Bauteile sicher erfasst werden. Das Pigtail-Kabel in Verbindung mit dem internen Controller reduziert den Installationsaufwand der Sensoren auf ein Minimum.

Intelligente Belichtungsregelung für anspruchsvolle Oberflächen

Die optoNCDT 1750 Sensoren verfügen über eine Echtzeit-Oberflächenkompensation. Die Real-Time-Surface-Compensation (RTSC) ermittelt den Reflexionsgrad des Messobjekts während der laufenden Belichtung und regelt diesen in Echtzeit aus. Die Belichtungszeit bzw. die vom Laser aufgebrachte Lichtmenge wird für den gerade durchgeführten Belichtungszyklus optimal angepasst. Dadurch können Messungen auf wechselnden Oberflächen zuverlässig durchgeführt werden. Die optoNCDT 1910 Sensoren nutzen die Advanced Surface Compensation und haben darüber hinaus eine hohe Fremdlichtbeständigkeit.

Ideal für industrielle Anwendungen

Verschiedene Ausgangssignale ermöglichen die Integration des Sensors in die Anlagen- oder Maschinensteuerung. Analoge Spannungs- und Stromausgänge sowie eine digitale Schnittstelle liefern die Abstandsinformationen vom Sensor. Dank der universell wählbaren Einstellungs- und Auswertmöglichkeiten erfüllen die Sensoren alle Voraussetzungen für den Einsatz in industriellen Anwendungen.

Modell	Technologie	Messbereiche	Reproduzierbarkeit	Linearität
optoNCDT 1750BL		2 - 750 mm	0,8 μm	ab 0,06 %
optoNCDT 1750-DR		2 - 20 mm	0,1 μm	0,08 %
optoNCDT 1710		50 mm	ab 7,5 μm	0,10 %
optoNCDT 1710BL		50 / 1000 mm	7,5 μm	ab 0,10 %
optoNCDT 1760		1000 mm	ab 7,5 μm	0,10 %
optoNCDT 1910		500 / 750 mm	ab 20 μm	0,07 %

Großer Abstand und großer Messbereich

Die optoNCDT Long-Range Modelle werden eingesetzt, um einen großen Messbereich abzudecken bzw. aus großer Entfernung zum Messobjekt zu messen. Die Long Range Lasersensoren kombinieren hohe Genauigkeit und große Messabstände.

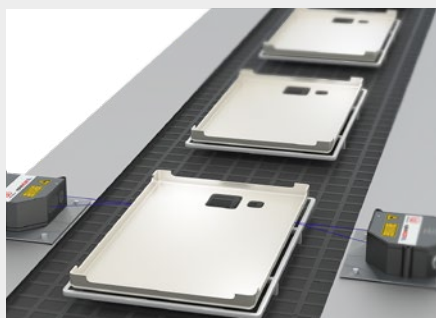
Messabstände bis zu 2 m



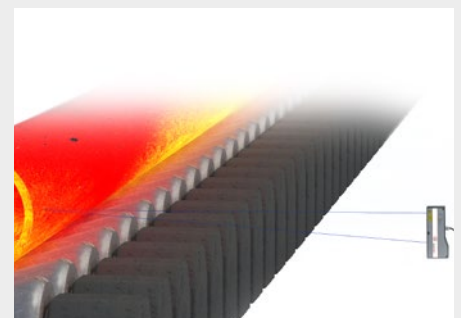
Anwendungsbeispiele



Geometrieprüfung von spiegelnden Glasteilen



Positionsprüfung von Kunststoffbauteilen



Positionsmessung von glühenden Rohren

optoNCDT 1750 (Allgemeine technische Daten)

Modell		ILD1750-xx
Messrate ^[1]		6-stufig einstellbar: 7,5 kHz / 5 kHz / 2,5 kHz / 1,25 kHz / 625 Hz / 300 Hz
Lichtquelle		Halbleiterlaser < 1 mW, 670 nm (rot)
Laserklasse		Klasse 2 nach DIN EN 60825-1: 2022-07
Zulässiges Fremdlicht		10.000 lx
Versorgungsspannung		11 ... 30 VDC
Leistungsaufnahme		< 3 W (24 V)
Signaleingang		1 x HTL/TTL Laser on/off; 1 x HTL/TTL Multifunktionseingang: Trigger in, Slave in, Nullsetzen, Mastern, Teachen; 1 x RS422 Synchronisationseingang: Trigger in, Sync in, Master/Slave, Master/Slave alternierend
Digitale Schnittstelle ^[2]		RS422 (16 bit) / EtherCAT / PROFINET / EtherNet/IP
Analogausgang		4 ... 20 mA / 0 ... 5 V / 0 ... 10 V (16 bit; frei skalierbar innerhalb des Messbereichs)
Schaltausgang		2 x Schaltausgang (Fehler- & Grenzwert): npn, pnp, push pull
Anschluss		integriertes Pigtail 0,25 m mit 14-pol. ODU-Stecker, min. Biegeradius feste Verlegung 30 mm; optional Verlängerung auf 3 m / 10 m möglich (passende Anschlusskabel siehe Zubehör)
Montage		Verschraubung über drei Befestigungsbohrungen
Temperaturbereich	Lagerung	-20 ... +70 °C (nicht kondensierend)
	Betrieb	0 ... +50 °C (nicht kondensierend)
Schock (DIN EN 60068-2-27)		15 g / 6 ms in 3 Achsen
Vibration (DIN EN 60068-2-6)		2 g / 20 ... 500 Hz
Schutzart (DIN EN 60529)		IP65
Material		Zinkdruckgussgehäuse
Gewicht		ca. 550 g (inkl. Pigtail)
Bedien- und Anzeigeelemente ^[3]		Select & Function Tasten: Schnittstellenauswahl, Mastern (Zero), Teachen, Presets, Quality Slider, Frequenzauswahl, Werkseinstellung; Webinterface für Setup: Applikationsspezifische Presets, Peakauswahl, Videosignal, frei wählbare Mittelungen, Datenreduktion, Setupverwaltung 2 x Farb-LED für Power / Status

^[1] Werkseinstellung: Messrate 4 kHz; Ändern der Werkseinstellung erfordert IF2001/USB Konverter (siehe Zubehör)

^[2] EtherCAT, PROFINET und EtherNet/IP erfordern Anbindung über Schnittstellenmodul (siehe Zubehör)

^[3] Zugriff auf Webinterface erfordert Anschluss an PC über IF2001/USB (siehe Zubehör)



Blue-Laser - optoNCDT 1750BL

Modell		ILD1750-20BL	ILD1750-200BL	ILD1750-500BL	ILD1750-750BL
Messbereich		20 mm	200 mm	500 mm	750 mm
Messbereichsanfang		40 mm	100 mm	200 mm	200 mm
Messbereichsmitte		50 mm	200 mm	450 mm	575 mm
Messbereichsende		60 mm	300 mm	700 mm	950 mm
Linearität ^[1]		< ±12 µm	< ±160 µm	< ±350 µm	< ±670 µm
		< ±0,06 % d.M.	< ±0,08 % d.M.	< ±0,07 % d.M.	< ±0,09 % d.M.
Reproduzierbarkeit ^[2]		0,8 µm	15 µm	20 µm	45 µm
Lichtpunktdurchmesser ^[3]	MBA	320 µm	1300 µm	1500 µm	1500 µm
	MBM	45 µm			
	MBE	320 µm			
Lichtquelle	Halbleiterlaser < 1 mW, 405 nm (blau violett)				
Material	Zinkdruckgussgehäuse			Aluminiumgehäuse	

^[1] d.M. = des Messbereichs; Angaben gültig für weiße, diffus reflektierende Oberflächen (Micro-Epsilon Referenz-Keramik für ILD-Sensoren)

^[2] Messrate 5 kHz, Median 9

^[3] ±10 %; MBA = Messbereichsanfang; MBM = Messbereichsmitte; MBE = Messbereichsende



Direct-Reflection - optoNCDT 1750DR

Modell		ILD1750-2DR	ILD1750-10DR	ILD1750-20DR
Messbereich		2 mm	10 mm	20 mm
Messbereichsanfang		24 mm	30,5 mm	53,5 mm
Messbereichsmitte		25 mm	35,5 mm	63,5 mm
Messbereichsende		26 mm	40,5 mm	73,5 mm
Linearität ^[1]		< ±1,6 µm	< ±6 µm	< ±12 µm
		< ±0,08 % d.M.		
Reproduzierbarkeit ^[2]		0,1 µm	0,4 µm	0,8 µm
Messwinkel		20°	17,6°	11,5°
Lichtpunktdurchmesser ^[3]	MBA	80 µm	110 µm	320 µm
	MBM	35 µm	50 µm	45 µm
	MBE	80 µm	110 µm	320 µm

^[1] d.M. = des Messbereichs; Angaben gültig für weiße, diffus reflektierende Oberflächen (Micro-Epsilon Referenz-Keramik für ILD-Sensoren)

^[2] Messrate 5 kHz, Median 9

^[3] ±10 %; MBA = Messbereichsanfang; MBM = Messbereichsmitte; MBE = Messbereichsende



Long-Range - optoNCDT 1710

Modell		ILD1710-50
Messbereich		50 mm
Messbereichsanfang		550 mm
Messbereichsmitte		575 mm
Messbereichsende		600 mm
Messrate		4-stufig einstellbar: 2,5 kHz / 1,25 kHz / 625 Hz / 312,5 Hz
Linearität ^[1]		< ±50 µm < ±0,1 % d.M.
Auflösung ^[2]		7,5 µm
Lichtpunktdurchmesser ^[3]	MBA	400 x 500 µm
	MBM	
	MBE	
Lichtquelle		Halbleiterlaser < 1 mW, 670 nm (rot)
Laserklasse		Klasse 2 nach DIN EN 60825-1: 2022-07
Zulässiges Fremdlicht		10.000 lx
Versorgungsspannung		11 ... 30 VDC
Max. Stromaufnahme		150 mA (24 V)
Signaleingang		Zero, Laser on/off
Digitale Schnittstelle		RS422 (14 bit)
Analogausgang		4 ... 20 mA / 0 ... 10 V
Schaltausgang		1 x Fehler / 2 x Grenzwert (konfigurierbar)
Anschluss		integriertes Pigtail 0,25 m mit 14-pol. ODU-Stecker, min. Biegeradius feste Verlegung 30 mm (passende Anschlusskabel siehe Zubehör)
Montage		Verschraubung über drei Befestigungsbohrungen
Temperaturbereich	Lagerung	-20 ... +70 °C (nicht kondensierend)
	Betrieb	0 ... +50 °C (nicht kondensierend)
Schock (DIN EN 60068-2-27)		15 g / 6 ms in 3 Achsen
Vibration (DIN EN 60068-2-6)		2 g / 20 ... 500 Hz
Schutzart (DIN EN 60529)		IP65
Material		Aluminiumgehäuse
Gewicht		ca. 800 g (inkl. Pigtail)
Bedien- und Anzeigeelemente		Select & Function Tasten: Ausgangstyp, Messrate, Mittelungsart, Mittelungszahl, Fehler analog, Synchronisation, Betriebsart, Triggermodus, Baudrate, Datenformat; Messwertanzeige über PC mit sensorTOOL; 5 x Farb-LED zur Statusanzeige

^[1] d.M. = des Messbereichs; Angaben gültig für weiße, diffus reflektierende Oberflächen (Micro-Epsilon Referenz-Keramik für ILN-Sensoren)

^[2] Messrate 2,5 kHz, ungemittelt

^[3] ±10 %; MBA = Messbereichsanfang; MBM = Messbereichsmitte; MBE = Messbereichsende



Long-Range / Blue-Laser - optoNCDT 1710BL

Modell		ILD1710-50BL	ILD1710-1000BL
Messbereich		50 mm	1 000 mm
Messbereichsanfang		550 mm	1 000 mm
Messbereichsmitte		575 mm	1 500 mm
Messbereichsende		600 mm	2 000 mm
Messrate		4-stufig einstellbar: 2,5 kHz / 1,25 kHz / 625 Hz / 312,5 Hz	
Linearität ^[1]		< ±50 µm	< ±1000 µm
		< ±0,1 % d.M.	
Auflösung ^[2]		7,5 µm	100 µm
Lichtpunktdurchmesser ^[3]	MBA	400 x 500 µm	2500 ... 5000 µm
	MBM		
	MBE		
Lichtquelle		Halbleiterlaser < 1 mW, 405 nm (blau violett)	
Laserklasse		Klasse 2 nach DIN EN 60825-1: 2022-07	
Zulässiges Fremdlicht		10.000 lx	
Versorgungsspannung		11 ... 30 VDC	
Max. Stromaufnahme		150 mA (24 V)	
Signaleingang		Zero, Laser on/off	
Digitale Schnittstelle		RS422 (14 bit)	
Analogausgang		4 ... 20 mA / 0 ... 10 V	
Schaltausgang		1 x Fehler / 2 x Grenzwert (konfigurierbar)	
Anschluss		integriertes Pigtail 0,25 m mit 14-pol. ODU-Stecker, min. Biegeradius feste Verlegung 30 mm (passende Anschlusskabel siehe Zubehör)	
Montage		Verschraubung über drei Befestigungsbohrungen	
Temperaturbereich	Lagerung	-20 ... +70 °C (nicht kondensierend)	
	Betrieb	0 ... +50 °C (nicht kondensierend)	
Schock (DIN EN 60068-2-27)		15 g / 6 ms in 3 Achsen	
Vibration (DIN EN 60068-2-6)		2 g / 20 ... 500 Hz	
Schutzart (DIN EN 60529)		IP65	
Material		Aluminiumgehäuse	
Gewicht		ca. 800 g (inkl. Pigtail)	
Bedien- und Anzeigeelemente		Select & Function Tasten: Ausgangstyp, Messrate, Mittelungsart, Mittelungszahl, Fehler analog, Synchronisation, Betriebsart, Triggermodus, Baudrate, Datenformat; Messwertanzeige über PC mit sensorTOOL; 5 x Farb-LED zur Statusanzeige	

^[1] d.M. = des Messbereichs; Angaben gültig für weiße, diffus reflektierende Oberflächen (Micro-Epsilon Referenz-Keramik für ILD-Sensoren)

^[2] Messrate 2,5 kHz, ungemittelt

^[3] ±10 %; MBA = Messbereichsanfang; MBM = Messbereichsmitte; MBE = Messbereichsende



Long-Range - optoNCDT 1760

Modell		ILD1760-1000
Messbereich		1 000 mm
Messbereichsanfang		1 000 mm
Messbereichsmitte		1 500 mm
Messbereichsende		2 000 mm
Messrate ^[1]		6-stufig einstellbar: 7,5 kHz / 5 kHz / 2,5 kHz / 1,25 kHz / 625 Hz / 300 Hz
Linearität ^[2]		< ±1000 µm < ±0,1 % d.M.
Reproduzierbarkeit ^[3]		100 µm
Lichtpunktdurchmesser ^[4]	MBA	2500 ... 5000 µm
	MBM	
	MBE	
Lichtquelle		Halbleiterlaser < 1 mW, 670 nm (rot)
Laserklasse		Klasse 2 nach DIN EN 60825-1: 2022-07
Zulässiges Fremdlicht		10.000 lx
Versorgungsspannung		11 ... 30 VDC
Max. Stromaufnahme		150 mA (24 V)
Signaleingang		1 x HTL/TTL Laser on/off; 1 x HTL/TTL Multifunktionseingang: Trigger in, Slave in, Nullsetzen, Mastern, Teachen; 1 x RS422 Synchronisationseingang: Trigger in, Sync in, Master/Slave, Master/Slave alternierend
Digitale Schnittstelle ^[5]		RS422 (16 bit) / EtherCAT / PROFINET / EtherNet/IP
Analogausgang		4 ... 20 mA / 0 ... 5 V / 0 ... 10 V (16 bit; frei skalierbar innerhalb des Messbereichs)
Schaltausgang		2 x Schaltausgang (Fehler- & Grenzwert): npn, pnp, push pull
Anschluss		integriertes Pigtail 0,25 m mit 14-pol. ODU-Stecker, min. Biegeradius feste Verlegung 30 mm; optional Verlängerung auf 3 m / 10 m möglich (passende Anschlusskabel siehe Zubehör)
Montage		Verschraubung über drei Befestigungsbohrungen
Temperaturbereich	Lagerung	-20 ... +70 °C (nicht kondensierend)
	Betrieb	0 ... +50 °C (nicht kondensierend)
Schock (DIN EN 60068-2-27)		15 g / 6 ms in 3 Achsen
Vibration (DIN EN 60068-2-6)		2 g / 20 ... 500 Hz
Schutzart (DIN EN 60529)		IP65
Material		Aluminiumgehäuse
Gewicht		ca. 800 g (inkl. Pigtail)
Bedien- und Anzeigeelemente ^[6]		Select & Function Tasten: Schnittstellenauswahl, Mastern (Zero), Teachen, Presets, Quality Slider, Frequenzauswahl, Werkseinstellung; Webinterface für Setup: applikationsspezifische Presets, Peakauswahl, Videosignal, frei wählbare Mittelungen, Datenreduktion, Setupverwaltung 2 x Farb-LED für Power / Status

^[1] Werkseinstellung 5 kHz, Ändern der Werkseinstellung erfordert IF2001/USB Konverter (siehe Zubehör)

^[2] d.M. = des Messbereichs; Angaben gültig für weiße, diffus reflektierende Oberflächen (Micro-Epsilon Referenz-Keramik für ILD-Sensoren)

^[3] Messrate 5 kHz, Median 9

^[4] ±10 %; MBA = Messbereichsanfang; MBM = Messbereichsmitte; MBE = Messbereichsende

^[5] EtherCAT, PROFINET und EtherNet/IP erfordern Anbindung über Schnittstellenmodul (siehe Zubehör)

^[6] Zugriff auf Webinterface erfordert Anschluss an PC über IF2001/USB (siehe Zubehör)