

Warnhinweise

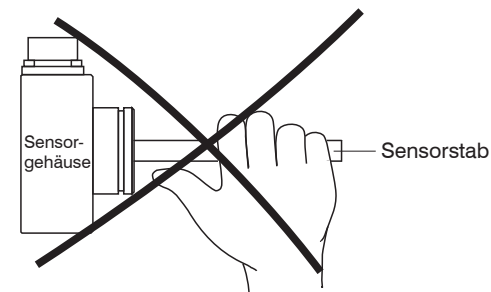
Schließen Sie die Spannungsversorgung nach den Sicherheitsvorschriften für elektrische Betriebsmittel an.

- > Verletzungsgefahr
- > Beschädigung oder Zerstörung des Sensors

Die Versorgungsspannung darf angegebene Grenzen nicht überschreiten. Vermeiden Sie Stöße und Schläge auf den Sensor. Biegen und verkanten Sie nicht den Sensorstab und das Messrohr.

Transportieren Sie den Sensor nicht am Sensorstab.

- > Beschädigung oder Zerstörung des Sensors



Hinweise zur CE-Kennzeichnung

Für Wirbelstrom-Langwegsensoren der Serie induSENSOR, EDS mit Stromausgang gilt:

- EU-Richtlinie 2014/30/EU
- EU-Richtlinie 2011/65/EU

Der Sensor erfüllt die Anforderungen, wenn bei Installation und Betrieb die in der Betriebsanleitung beschriebenen Richtlinien eingehalten werden.

Bestimmungsgemäßes Umfeld

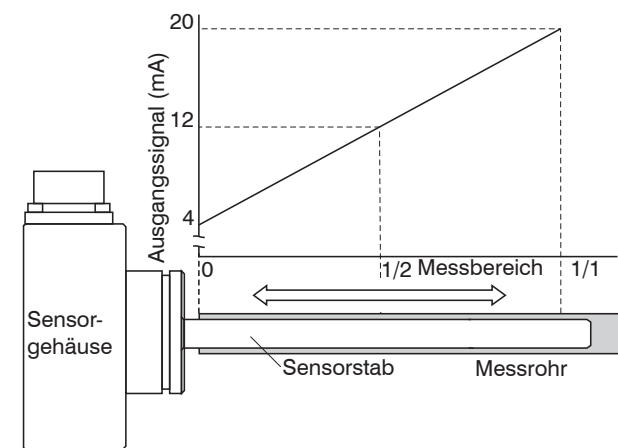
- Schutzart:
 - Frontseitig: 450 bar
 - Rückseitig: ¹ IP65
- Temperaturbereich:
 - Lagerung: -40 ... +100 °C
 - Betrieb: -40 ... +85 °C
- Luftfeuchtigkeit: 5 - 95 % (nicht kondensierend)
- Umgebungsdruck: 450 bar (frontseitig)

- 1) Bei Modellen mit Steckeranschluss nur in Verbindung mit geeignetem und verbundenem Gegenstecker

Lieferumfang

- 1 Wirbelstrom-Langwegsensoren
- 1 Messrohr
- 1 O-Ring (am Sensor montiert)
- 1 5-polige Kabelbuchse
- 1 Prüfprotokoll
- 1 Montageanleitung

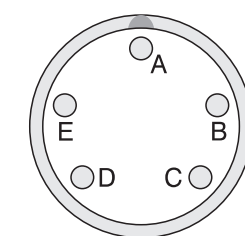
Messprinzip



Ausgangskennlinie eines Wirbelstrom-Langwegsensors.
Dargestellte Position Messrohr: Messbereichsanfang

Anschlussbelegung Versorgung und Analogausgang

Die Spannungsversorgung und die Signalausgabe erfolgen über den 5-pol. Stecker am Sensorgehäuse.



Ansicht: Lötseite

5-pol. Kabelbuchse
(ITT-Cannon, Typ
CA06COM-PG14S-5S-B
mit Bajonettverschluss)

Pin	Belegung	Farbe (Kabel: C705-x) ¹
A	Versorgung + (18 ... 30 VDC)	Weiß
B	Versorgungsmasse/ Signalmasse	Braun/Gelb
C	Signal 4 ... 20 mA ²	Grün
D	Schirm Gehäuse	-
E	Nicht belegt	Grau

Anschlussbelegung Versorgung und
Analogausgang

Eine 5-polige Kabelbuchse für die anwenderseitige Konfektionierung eines eigenen Anschlusskabels ist im Lieferumfang enthalten.

- 1) Das Sensorkabel C705-5 ist als optionales Zubehör erhältlich, siehe Betriebsanleitung, Anhang.
- 2) Mit externem Lastwiderstand auf Spannungsausgang umsetzbar!



Montageanleitung
induSENSOR
Baureihe EDS- ... -F



