



Mehr Präzision.

IF2035 // Schnittstellenmodul zur Anbindung an Industrial Ethernet



EtherNet/IP

EtherCAT

**PROFI
NET**

Schnittstellenmodul zur Anbindung an Industrial Ethernet IF2035

Verfügbar für PROFINET, EtherNet/IP und EtherCAT

1-Kanal-System

Kompatibel mit Micro-Epsilon-Sensoren mit RS422- und RS485-Schnittstelle

Synchronisationsausgang für RS422-Sensoren

4-fach Oversampling Funktion (bei EtherCAT)

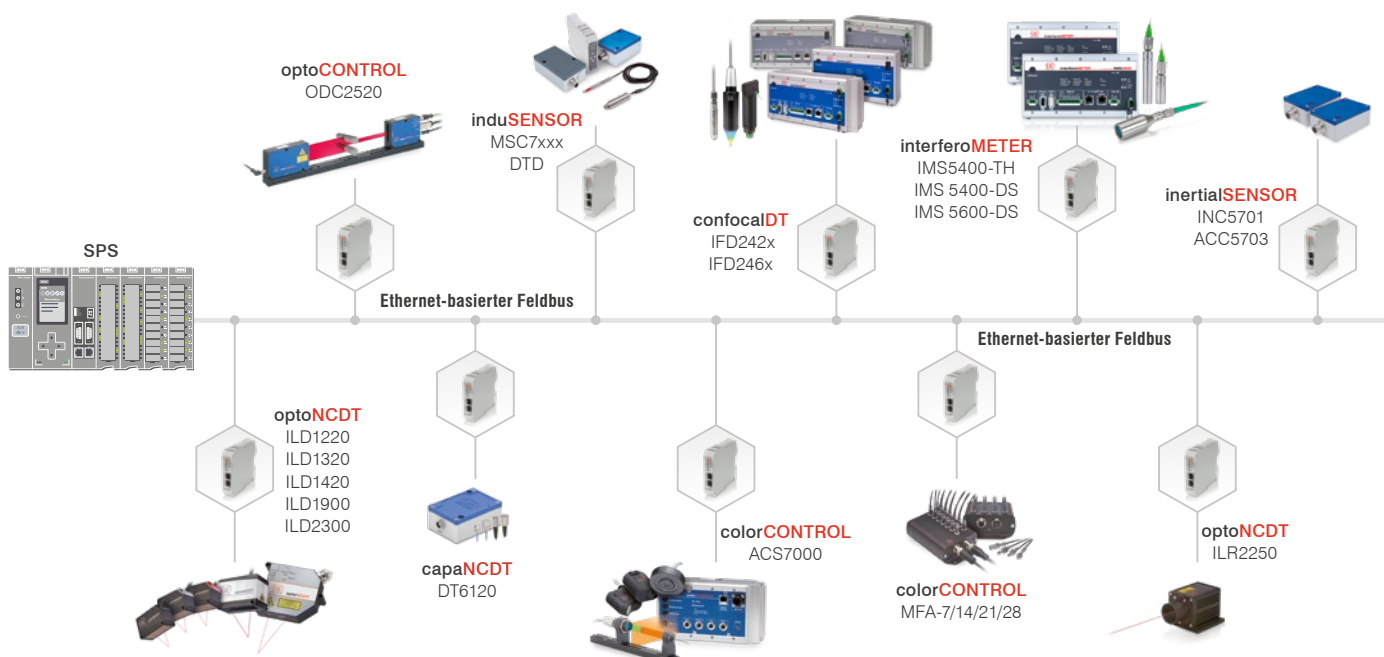
LED-Statusanzeige

Hutschienengehäuse



Die Schnittstellenmodule der Serie IF2035 wurden zur einfachen Anbindung von Micro-Epsilon Sensoren an Ethernet-basierte Feldbusse entwickelt. Die PROFINET-, EtherNet/IP- und EtherCAT-Module sind kompatibel mit Sensoren, deren Datenausgabe über eine RS422- oder RS485-Schnittstelle erfolgt. Die Module arbeiten sensorseitig mit bis zu 4 Mbaud und besitzen zwei Netzwerkanlüsse für unterschiedliche Netzwerktopologien. Die Installation in Schaltschränke erfolgt über eine Hutschiene.

Die Schnittstellenmodule sind mit einer Vielzahl an Sensoren kompatibel:

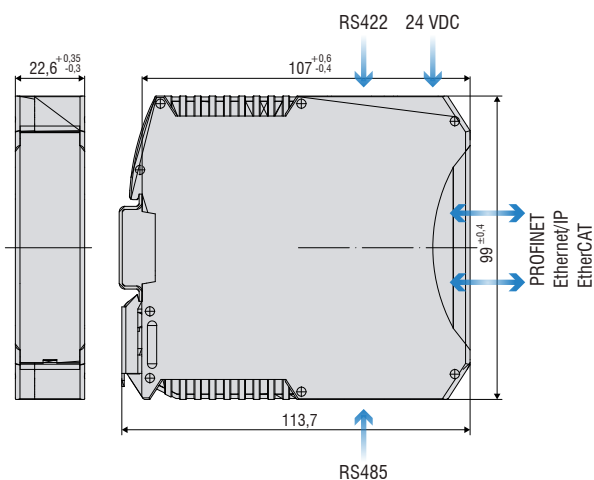


Modell		IF2035-EtherCAT	IF2035-PROFINET	IF2035-EIP
Geschwindigkeit [1]		0,25 ms	1 ms, 0,5 ms (IRT)	1 ms
Versorgungsspannung		9 ... 36 VDC		
Leistungsaufnahme		ca. 1,25 W bei 24 VDC (ohne Sensor)		
Digitale Schnittstelle		RS422, RS485 (mit Micro-Epsilon spezifischem Datenprotokoll), Baudrate 9600 Baud ... 4 Mbaud, EtherCAT	RS422, RS485 (mit Micro-Epsilon spezifischem Datenprotokoll), Baudrate 9600 Baud ... 4 Mbaud, PROFINET	RS422, RS485 (mit Micro-Epsilon spezifischem Datenprotokoll), Baudrate 9600 Baud ... 4 Mbaud, EtherNet/IP
Digitalausgang		Digitalausgang Synchronisation (TTL, HTL) für RS422-Sensoren		
Anschluss		2 x RJ45 für Feldbus, 4 Schraubklemmen für Sensoranschluss und Spannungsversorgung		
Montage		DIN-Hutschiene 35 mm		
Temperaturbereich	Lagerung	-20 ... 70°C		
	Betrieb	0 ... 50 °C		
Luftfeuchtigkeit		5 % RH ... 95 % RH (nicht kondensierend)		
Schock (DIN EN 60068-2-27)		5 g, 6 ms, 1000 Schocks, 3 Achsen in jeweils 2 Richtungen		
Vibration (DIN EN 60068-2-6)		2 g, sinusförmige Anregung mit 50 ... 2000 Hz, 10 Zyklen, 3 Achsen		
Schutzart (DIN EN 60529)		IP20		
Kompatibilität	RS485	inertialSENSOR: ACC5703, INC5701; capaNCDT 6120; induSENSOR MSC7401, MSC7602, MSC7802, DTD		
	RS422	optoNCDT 1220, 1320, 1420, 1900, 2300; confocalDT 242x, 246x; interferoMETER IMS5400-TH, IMS5400-DS, IMS5600-DS; colorCONTROL ACS7000, MFAx; optoCONTROL 2520; optoNCDT ILR2250		
Bedien- und Anzeigeelemente		4 Status-LEDs (System, Status, RUN, ERR)	4 Status-LEDs (System, Status, COM0, COM1)	4 Status-LEDs (System, Status, NS, MS)
Besondere Merkmale [2]		EtherCAT konform 2.3.0.0 / Software-Einbindung in SPS: ESI-Datei	Zertifizierung: PNIO V2.43 / Software-Einbindung in SPS: GSDML-Datei	Zertifizierung: CT-19.1 / Software-Einbindung in SPS: EDS-Datei
Gewicht		ca. 120 g		

[1] entspricht der Mindestzykluszeit

[2] zum Download verfügbar auf Micro-Epsilon Webseite

Abmessungen:



EtherNet/IP®

EtherCAT®

PROFI®
NET

Alle Abmessungen in mm, nicht maßstabgetreu.

Sensoren und Systeme von Micro-Epsilon



Sensoren und Systeme für Weg, Position und Dimension



Sensoren und Messgeräte für berührungslose Temperaturmessung



Mess- und Prüfanlagen zur Qualitätssicherung



Optische Mikrometer, Lichtleiter, Mess- und Prüfverstärker



Sensoren zur Farberkennung, LED Analyser und Inline-Farbspektrometer



3D Messtechnik zur dimensionellen Prüfung und Oberflächeninspektion